

**C:** TOURNER POUR METTRE AU POINT MANUELLEMENT  
**C:** TURN TO FOCUS MANUALLY. **C:** GIRAR PARA ENFOCAR MANUALMENTE. **C:** GIRARE PER METTERE A FUOCO MANUALMENTE. **C:** DREHEN SIE FÜR DIE MANUELLE FOKUS-EINSTELLUNG **C:** DRAAI OM MET DE HAND SCHERP IN TE STELLEN. **C:** RODEAR PARA FOCAR MANUALMENTE **C:** ΓΥΡΙΣΤΕ ΓΙΑ ΝΑ ΕΣΤΙΑΣΕΤΕ ΜΕ ΤΑ ΧΕΡΙΑ **C:** ПОВЕРНУТЬ ДЛЯ РУЧНОГО ФОКУСИРОВАНИЯ. **C:** OBRÓCIĆ, ABY RĘCZNIE USTAWIĆ OSTROŚĆ

TELESCOPE

KONUSPACE-6

Ø60mm (2.3") F.800 f/13- ALTAZIMUTHAL REFRACTOR

· INSTRUCTIONS DE MONTAGE · ASSEMBLY INSTRUCTIONS · INSTRUCCIONES DE MONTAJE · ISTRUZIONI DI MONTAGGIO · MONTAGEANLEITUNG · MONTERINGSINSTRUCTIES · INSTRUÇÕES DE MONTAGEM · ΟΔΗΓΙΕΣ ΣΥΝΑΡΜΟΛΟΓΗΣΗΣ · ИНСТРУКЦИИ ПО УСТАНОВКЕ · INSTRUKCJE DOTYCZĄCE MONTAŻU.

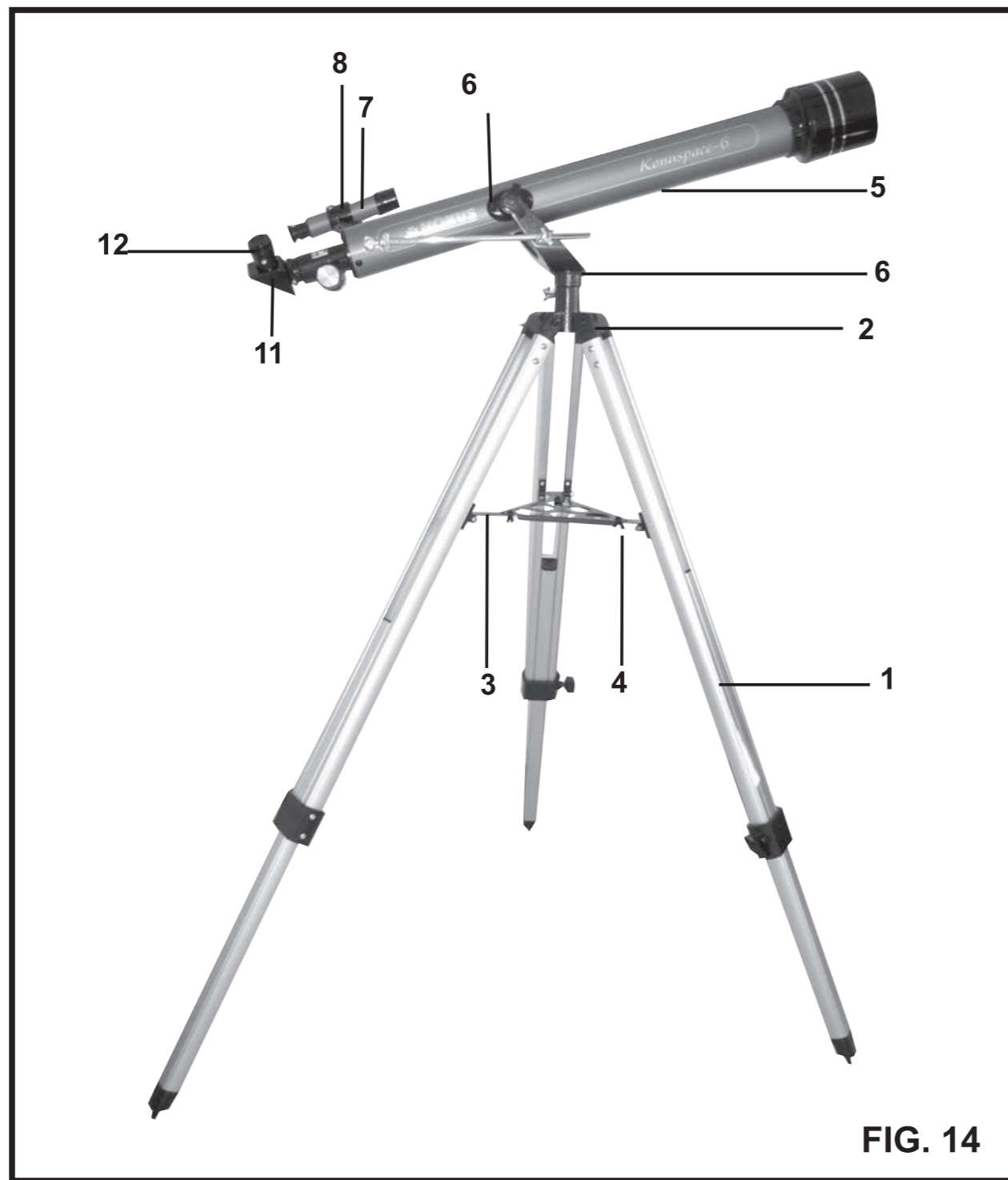


FIG. 14



TELESCOPE

KONUSPACE-6

Ø60mm (2.3") F.800 f/13- ALTAZIMUTHAL REFRACTOR

[www.konus.com](http://www.konus.com)

[www.konususa.com](http://www.konususa.com)

· Produced by KONUS · KONUS is a trade mark registered in Europe, U.S.A., Latin America, and selected countries.

· Printed in P.R.C.

© KONUS 2006 - All rights reserved.

Every reproduction even partial of all images and text, of this publication is forbidden.

- **ATTENTION:** NE DIRIGEZ-PAS L'INSTRUMENT VERS LE SOLEIL SOUS PEINE D'ENDOMMAGER IRRÉVERSIBLEMENT VOTRE VUE.
- **ACHTUNG:** RICHTEN SIE DAS INSTRUMENT NIE AUF DIE SONNE, SIE KÖNNTEN SCHWERE UND DAUERHAFT AUGENSCHADEN DAVONTRAGEN.
- **ATTENTION:** NEVER POINT THE INSTRUMENT AT THE SUN AS THIS WILL CAUSE SERIOUS AND PERMANENT DAMAGE TO YOUR EYE SIGHT.
- **WAARSCHUWING:** HET INSTRUMENT NOOIT OP DE ZON RICHTEN OMDAT DIT ERNSTING EN PERMANENT DE OGEN KAN BESHADIGEN.
- **ATENCIÓN:** NO DIRIJA EL INSTRUMENTO HACIA EL SOL, PORQUE PODRIA SUFRIR DAÑOS GRAVES Y PERMANENTES A LA VISTA.
- **ATENÇÃO:** NUNCA ASSESTAR O INSTRUMENTO EM DIRRECÇÃO AO SOL PORQUE CAUSARIA DANOS GRAVES É PERMANENTES A VISTA.
- **ATTENZIONE:** NON PUNTARE MAI LO STRUMENTO VERSO IL SOLE PERCHÉ SUBIRESTE DANNI GRAVI E PERMANENTI ALLA VISTA.
- **ΠΡΟΕΙΔΟΠΟΙΗΣΗ:** ΠΟΤΕ ΜΗ ΚΟΙΤΑΤΕ ΤΟΝ ΗΛΙΟ ΜΕ ΤΟ ΤΗΛΕΣΚΟΠΙΟ ΚΑΘΩΣ ΘΑ ΠΡΟΚΑΛΕΣΕΤΕ ΣΟΒΑΡΗ ΚΑΙ ΜΟΝΙΜΗ ΒΛΑΒΗ ΤΩΝ ΜΑΤΙΩΝ.
- **UWAGA:** USTAWIANIE PRZYRZĄDU BEZPOŚREDNIO NA SŁOŃCE GROZI POWAŻNYM I TRWAŁYM USZKODZENIEM WZROKU.
- **ВНИМАНИЕ:** ВО ИЗБЕЖАНИЕ СЕРБЕЗНЫХ ПОВРЕЖДЕНИЙ ЗРЕНИЯ НИКОГДА НЕ НАПРАВЛЯТЬ ПРИБОР НА СОЛНЦЕ.
- **FIGYELEM:** SOHA NE NÉZZEN AZ ESZKÖZZEL A NAPBA, MERT SÚLYOS ÉS MARADANDÓ SZEMSÉRÜLÉST OKOZHAT!