



NexStar SLT

РУКОВОДСТВО ПО ЭКПЛУАТАЦИИ

NexStar 90

NexStar 102

NexStar 130

NexStar 127

СОДЕРЖАНИЕ

ВВЕДЕНИЕ	4
Техника безопасности	4
СБОРКА	8
Сборка телескопа NexStar	8
Установка держателя пульта управления.....	9
Установка вилочной монтировки на треногу	9
Установка телескопа на монтировку.....	9
Диагональное зеркало	9
Окуляр.....	10
Фокусировка.....	11
Искатель Star Pointer.....	11
Установка искателя.....	11
Работа с искателем	11
Установка пульта управления.....	12
Включение телескопа	12
ПУЛЬТ УПРАВЛЕНИЯ	13
Пульт управления	13
Функции пульта управления	14
Начальное позиционирование: меню Alignment	15
Sky Align - Установка по ночному небу	15
Auto Two-Star Align - Автоматическая установка по двум звездам	17
Two Star Alignment - Установка по двум звездам	17
One-Star Align - Установка по одной звезде.....	18
Solar System Align – Установка по объектам Солнечной системы	18
Re-Alignment - Повторная установка	19
Каталог объектов.....	19
Выбор объекта	19
Наведение на объект	20
Поиск планет.....	20
Режим обзора	20
Обзор созвездий.....	20
Клавиши поворота.....	21
Настройка скорости: RATE	21
Общие настройки	21
Режим ведения: Tracking Mode	21
Скорость ведения: Tracking Rate.....	22
Просмотр настроек времени/места: View Time-Site	22
Пользовательские объекты: User Defined Objects	22
Показать RA/Скл: Get RA/DEC	22
Перейти к RA/Скл: Goto RA/Dec	22
Определение объекта: Identify.....	23
Настройки фильтрации: меню Scope Setup.....	23
Компенсация люфта: Anti-backlash	23
Допустимый угол наведения: Slew Limits	23
Фильтр объектов: Filter Limits	23
Клавиши поворота: Direction Buttons.....	24
Направление наведения: Goto Approach.....	24
Скручивание проводов: Cordwrap	24
Дополнительные функции: меню Utilities	24
Отключение GPS: GPS On/Off.....	24
Управление подсветкой: Light Control.....	24
Заводские установки: Factory Setting	24
Версия: Version	24
Показать Atl-Az: Get Alt-Az	24
Перейти к Alt-Az: Goto Alt-Az.....	24
Режим ожидания: Hibernate	24
Меню Солнце: Sun Menu	25
Меню прокрутка: Scrolling Menu	25

ОСНОВЫ АСТРОНОМИЧЕСКИХ НАБЛЮДЕНИЙ	27
Фокусировка	27
Ориентация изображения.....	27
Расчет увеличения	27
Расчет поля зрения телескопа.....	27
Общие рекомендации по проведению наблюдений	28
НАБЛЮДЕНИЕ НЕБЕСНЫХ ОБЪЕКТОВ	29
Наблюдение Луны	29
Полезные рекомендации по наблюдению Луны	29
Наблюдение планет	29
Полезные рекомендации по наблюдению планет	29
Наблюдение Солнца	29
Полезные рекомендации по наблюдению Солнца.....	30
Наблюдение объектов дальнего космоса.....	30
Условия видимости	30
Прозрачность	30
Яркость неба	30
Видимость	30
ТЕХНИЧЕСКОЕ ОБСЛУЖИВАНИЕ.....	32
Обслуживание и чистка оптики	32
Юстировка	32
ПРИЛОЖЕНИЕ А – ТЕХНИЧЕСКИЕ ХАРАКТЕРИСТИКИ.....	33
ПРИЛОЖЕНИЕ С – РАЗЪЕМ RS-232.....	34



Поздравляем с покупкой телескопа Celestron NexStar! Это представитель нового поколения телескопов с компьютерным управлением. Удобный и простой в использовании, телескоп NexStar полностью готов к работе после нахождения всего лишь трех ярких небесных объектов. Это идеальное сочетание мощности и компактности. Начинаям астрономам-любителям будет полезна функция обзора неба - Sky Tour, обеспечивающая автоматическое нахождение и последовательное наведение на наиболее интересные небесные объекты. Более опытные пользователи смогут по достоинству оценить обширную базу, содержащую более 4.000 объектов, в том числе настраиваемые списки наиболее интересных объектов дальнего космоса, планет и ярких двойных звезд. Уровень начальных знаний наблюдателя не имеет значения - телескоп NexStar откроет Вам и Вашим друзьям все чудеса Вселенной.

Назовем лишь некоторые из его многочисленных встроенных функций:

- Невероятно высокая скорость наведения - 4°/сек.
- Приводы закрытого исполнения и оптические датчики положения.
- Компьютеризированный пульт управления с базой данных на 4.000 объектов.
- Возможность сохранения объектов, добавленных пользователем, а также
- множество других уникальных функций.

Непревзойденные характеристики телескопа в сочетании со строжайшими требованиями Celestron к качеству оптической системы делают его одним из наиболее мощных и простых в использовании инструментов для астрономов-любителей среди доступных на рынке на сегодняшний день.

Уделите время изучению данного руководства прежде чем отправиться в путешествие по Вселенной. На полное освоение всех функций телескопа может уйти несколько сеансов наблюдения, поэтому первое время следует всегда держать его под рукой. В пульт управления заложены пошаговые инструкции для проведения начального позиционирования, позволяющие за считанные минуты подготовить его к работе. Сверяйтесь с данным руководством при выполнении указаний на экране пульта управления. Здесь подробно рассматривается каждый шаг настройки, а также приводятся необходимые справочные материалы и полезные советы для того, чтобы сделать Ваши наблюдения максимально простыми и приятными.

Телескоп NexStar был специально разработан для того, чтобы подарить Вам годы увлекательных и познавательных наблюдений. Однако для обеспечения Вашей безопасности и сохранности оборудования необходимо соблюдать определенные правила.

Техника безопасности

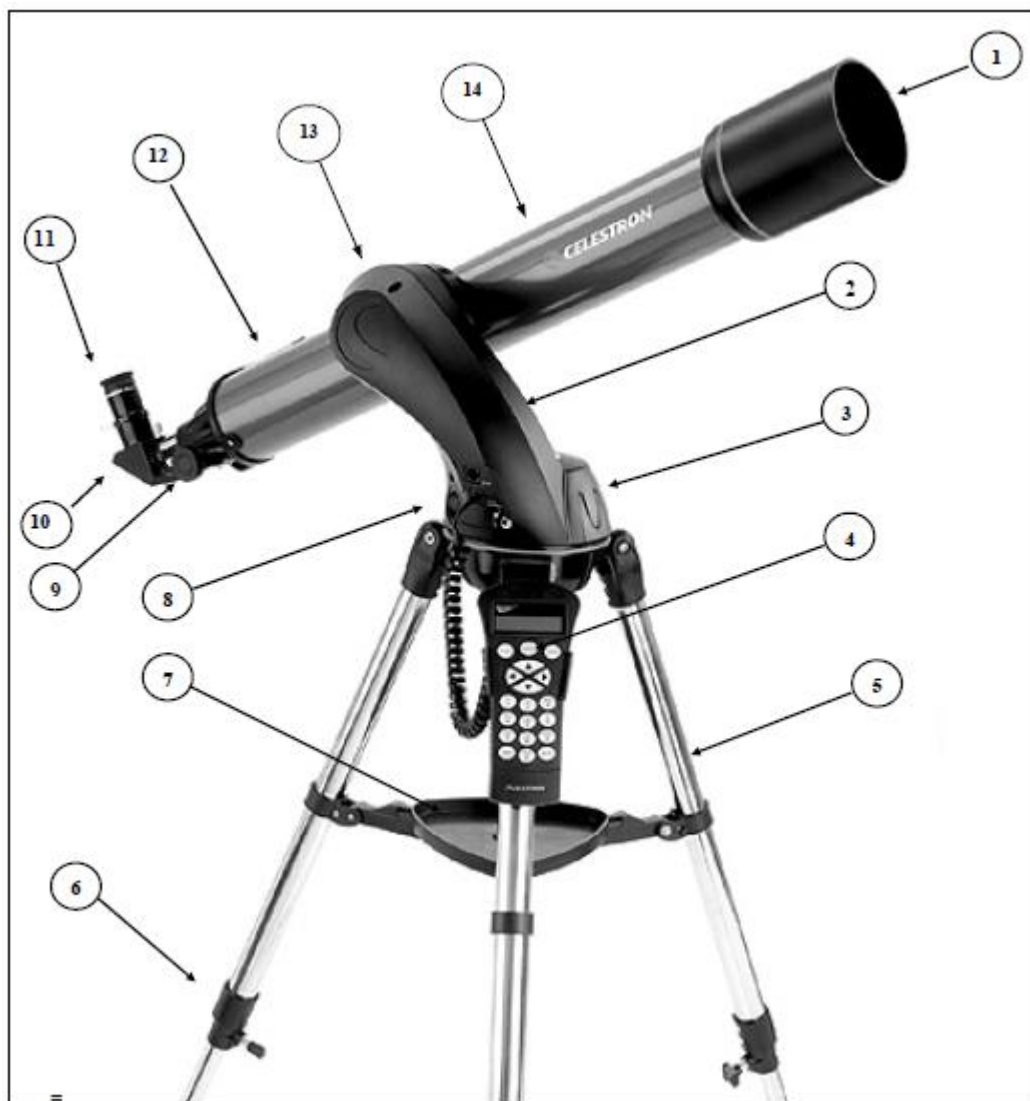
Запрещается смотреть прямо на Солнце невооруженным глазом или через телескоп без использования соответствующего солнечного фильтра. Несоблюдение данного требования может привести к необратимому повреждению глаз и слепоте.

Не используйте телескоп для проекции изображения Солнца на какую-либо поверхность. Тепловыделение внутри прибора может привести к выходу из строя телескопа и/или любого установленного на нем оборудования.

Не используйте окулярные солнечные фильтры или призму Гершеля. Тепловыделение внутри телескопа может привести к поломке и трещинам данного оборудования, что приведет к попаданию в глаз прямых солнечных лучей.

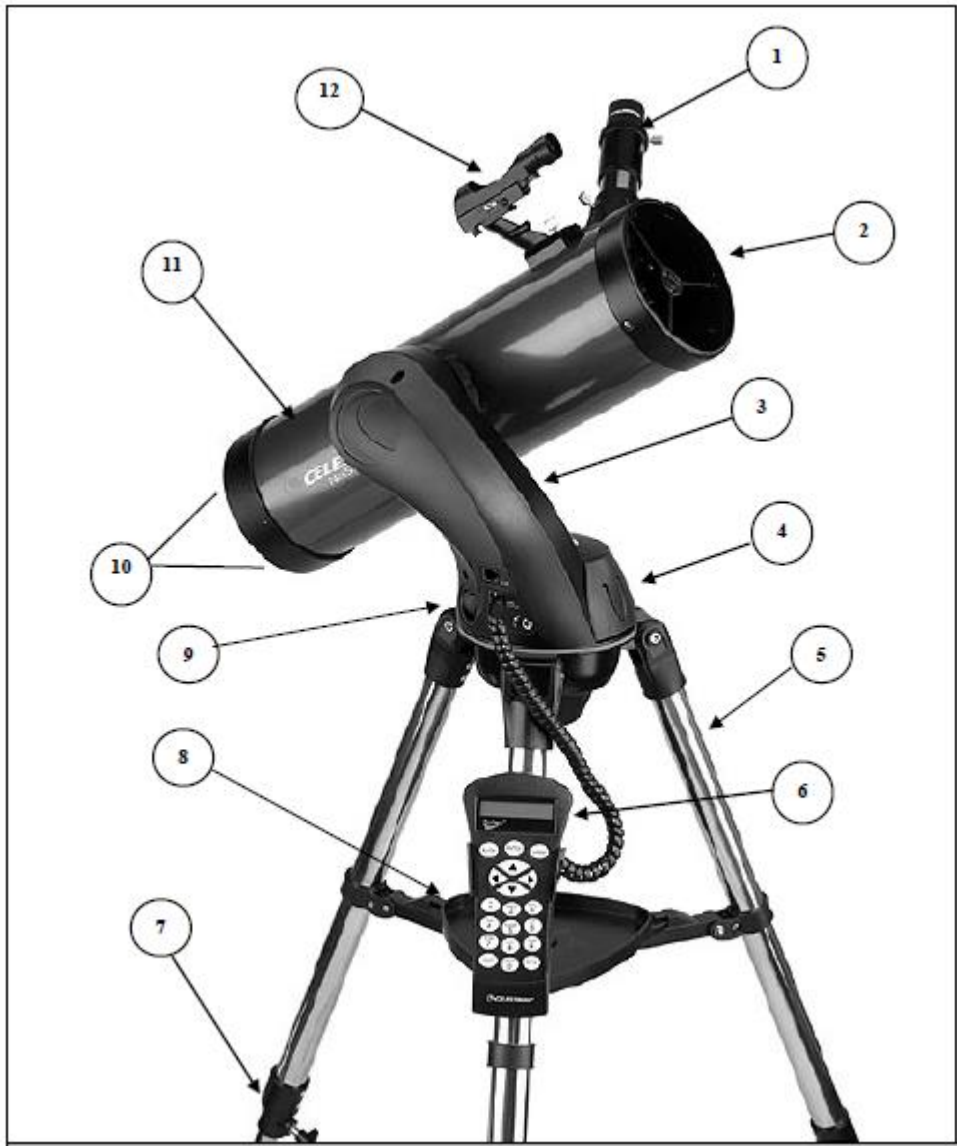
Не оставляйте телескоп без присмотра, особенно в присутствии детей или взрослых, не имеющих соответствующих навыков обращения с данным телескопом.





Рефрактор NexStar SLT
 (изображен NexStar 60 - снят с производства)

1	Линзовый объектив	8	Включение питания
2	Вилочная монтировка	9	Ручка фокусировки
3	Отделение для батарей	10	Диагональное зеркало
4	Пульт управления	11	Окуляр
5	Тренога	12	Искатель Star Pointer (не показан)
6	Зажимы опоры треноги	13	Крепление типа "ласточкин хвост"
7	Полочка для принадлежностей	14	Труба телескопа



Рефлектор NexStar SLT
(Изображен NexStar 130)

1	Окуляр	7	Фиксатор опоры треноги
2	Вторичное зеркало	8	Полочка для принадлежностей
3	Вилочная монтовка	9	Включение питания
4	Отделение для батарей	10	Ручки юстировки
5	Тренога	11	Оптическая труба
6	Пульт управления	12	Искатель Star Pointer



Максудов-Кассегрен
(Изображен NexStar 127)

1	Объектив корректор	7	Фиксатор опоры треноги
2	Вилочная монтировка	8	Пульт управления
3	Отделение для батарей	9	Диагональное зеркало
4	Винт крепления монтировки к треноге	10	Окуляр
5	Тренога	11	Искатель Star Pointer
6	Полочка для принадлежностей	12	Оптическая труба

Телескоп NexStar поставляется в виде предварительно собранных узлов в удобной многоразовой коробке и приводится в рабочее состояние за считанные минуты. В комплект поставки также входят следующие принадлежности:

- Окуляры 25 мм и 9 мм 1,25"
- Диагональное зеркало 1,25" (только для моделей NexStar 60, 80 и 102)
- Искатель Star Pointer с оправой
- Усовершенствованная полочка для принадлежностей
- Программа-планетарий *The Sky™* Level 1
- Программа управления телескопом NSOL
- Пульт управления NexStar с базой данных объектов

Сборка телескопа NexStar

Телескоп состоит из трех основных частей: оптической трубы, вилки и треноги. Все это собирается в считанные секунды благодаря быстроразъемному стяжному винту, расположенному под посадочной площадкой треноги, и крепежному зажиму типа "ласточкин хвост" с внутренней стороны вилочной монтировки. Сперва извлеките все принадлежности, упакованные в отдельные коробки. Не выбрасывайте упаковку, чтобы иметь возможность использовать ее для транспортировки телескопа в дальнейшем. Перед установкой оптики необходимо закрепить трубу телескопа на треноге. Сначала установите на треногу полочку для принадлежностей:

1. Достаньте треногу из упаковки и расставьте опоры так, чтобы центральная стяжка полностью распрямилась.
2. Возьмите полочку для принадлежностей и установите ее на стяжку между опорами треноги (см. рис 2-1).
3. Навинтите полочку на шпильку, расположенную в центре стяжки.
4. Доведите стопорные выступы под зажимы стяжки, до щелчка.

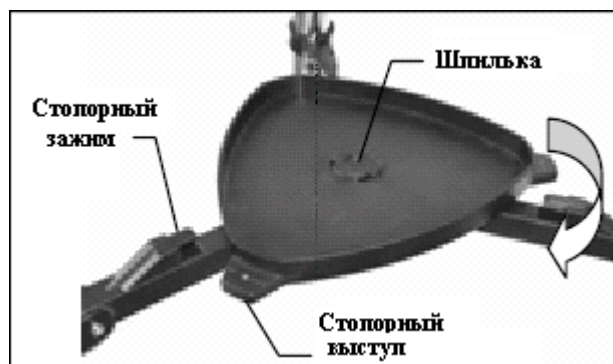


Рис. 2-1

Перед установкой вилочной монтировки и трубы желательно выровнять треногу, отрегулировав высоту опор. Позднее можно будет провести более тонкую подгонку. Для регулировки высоты опор треноги:

1. Ослабьте фиксаторы на опорах треноги.
2. Выдвините каждую опору вниз на 15 – 20 см.
3. Отрегулируйте высоту треноги таким образом, чтобы пузырек воздуха в пузырьковом уровне находился в центре окружности.
4. Закрепите каждую опору, затянув фиксаторы.



Рис 2-2

2
-
2

Установка держателя пульта управления

К телескопу прилагается удобный держатель пульта управления, который легко пристегивается к любой из опор треноги. Для установки держателя просто поверните его квадратным пластиковым выступом вверх, приставьте к опоре треноги и надавите до щелчка.



Рис. 2-3

Установка вилочной монтировки на треногу.

По окончании сборки треноги оптическая труба и вилочная монтировка с легкостью устанавливается на нее с помощью быстроразъемного стяжного винта, расположенного под посадочной площадкой треноги.

1. Вставьте основание вилочной монтировки в посадочную площадку треноги.
2. Закрутите зажимной винт в отверстие в нижней части основания монтировки и затяните его вручную.

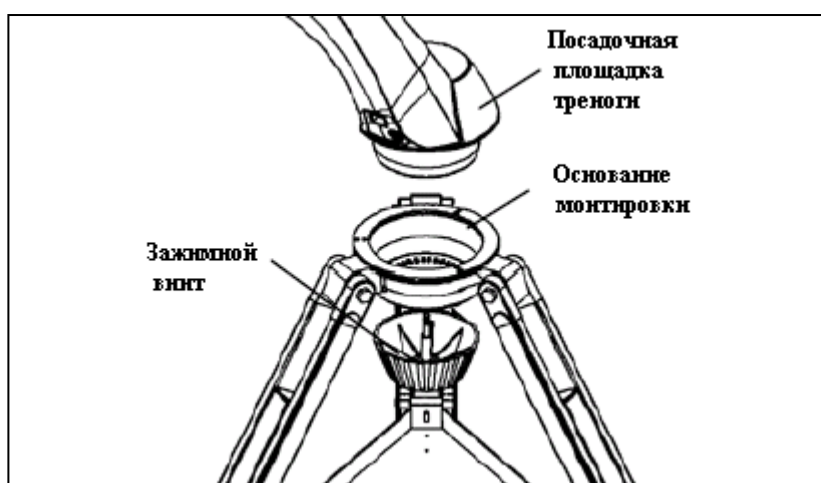


Рис. 2-4

Установка телескопа на монтировку

Для установки оптической трубы на монтировку используется крепление "ласточкин хвост". Для установки следует:

1. Ослабьте зажимной винт.
2. Вставьте крепежную планку оптической трубы в зажим вилочной монтировки. Убедитесь, что надпись на боковой части трубы не оказалась перевернутой после установки на монтировку.
3. Прочно закрепите трубу на монтировке, вручную затянув зажимной винт.

Сборка телескопа NexStar завершена и теперь можно приступать к установке дополнительных принадлежностей.

Диагональное зеркало

(Только для моделей 60, 80 и 102 мм)

Диагональное зеркало преломляет свет из трубы телескопа под прямым углом. При астрономических наблюдениях это позволяет выбрать более удобную позицию, чем если бы приходилось смотреть в окуляр, установленный непосредственно на трубу. Для установки зеркала:



Рис. 2-5

1. Ослабьте зажимной винт на фокусирующем узле так, чтобы он освободил гнездо для окуляра. Снимите пылезащитную крышку с фокусирующего узла.
2. Вставьте диагональное зеркало хромированным наконечником в фокусирующий узел.
3. Зафиксируйте диагональное зеркало зажимным винтом.
Для изменения угла наклона диагонального зеркала ослабьте зажимной винт на фокусирующем узле так, чтобы зеркало свободно вращалось. Поверните его в нужное положение и затяните зажимной винт.

Окуляр

Окуляр - это элемент оптической системы, который увеличивает изображение, проецируемое телескопом. Окуляр вставляется непосредственно в фокусирующий узел (модели 130 мм), либо в диагональное зеркало (модели 102 мм) Для установки окуляра:

Для модели 102 мм:

1. Ослабьте зажимной винт на диагональном зеркале, чтобы он освободил гнездо для окуляра. Снимите пылезащитную крышку с диагонального зеркала.
2. Вставьте 25 мм окуляр хромированным наконечником в диагональное зеркало.
3. Зафиксируйте окуляр зажимным винтом.

Для снятия окуляра ослабьте зажимной винт на диагональном зеркале и вытащите окуляр.

Для модели 130 мм:

1. Ослабьте зажимной винт в верхней части гнезда окуляра на фокусирующем узле и снимите заглушку с гнезда окуляра.
2. Вставьте окуляр 25 мм хромированным наконечником в фокусирующий узел.
3. Зафиксируйте окуляр зажимным винтом.

Для снятия окуляра ослабьте зажимной винт на гнезде окуляра и вытащите окуляр.

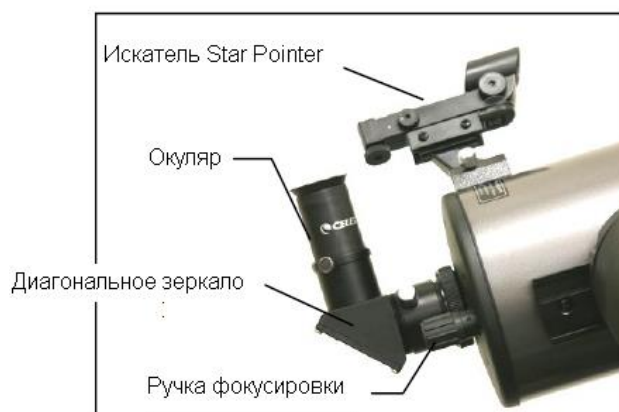
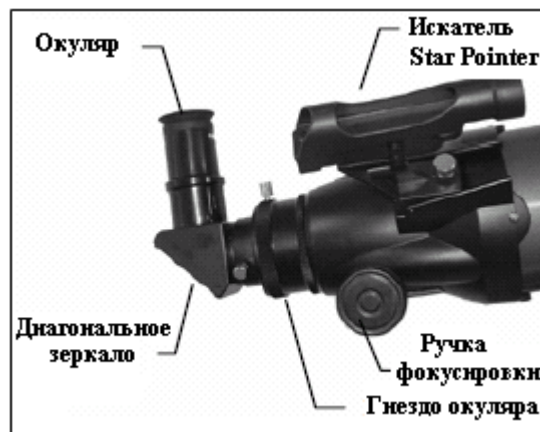
Для моделей 90 мм и 127 мм:

1. Ослабьте зажимной винт на диагональном зеркале, чтобы он освободил гнездо для окуляра. Снимите пылезащитную крышку с диагонального зеркала.
2. Вставьте 25 мм окуляр хромированным наконечником в диагональное зеркало.
3. Зафиксируйте окуляр зажимным винтом.

Для снятия окуляра ослабьте зажимной винт на диагональном зеркале и вытащите окуляр.

Окуляры различаются по фокусному расстоянию и диаметру цилиндра. Фокусное расстояние указывается на корпусе окуляра. Чем больше фокусное расстояние, тем слабее увеличение, и наоборот, чем оно меньше, тем больше мощность увеличения. В основном следует использовать окуляры с малым и средним увеличением. Подробнее о том, как рассчитывается мощность, см. раздел "Расчет увеличения".

Диаметр цилиндра – это диаметр втулки окуляра, вставляющейся в гнездо диагонального зеркала или фокусирующего узла. Для телескопа NexStar используются окуляры со стандартным диаметром, равным 1,25".



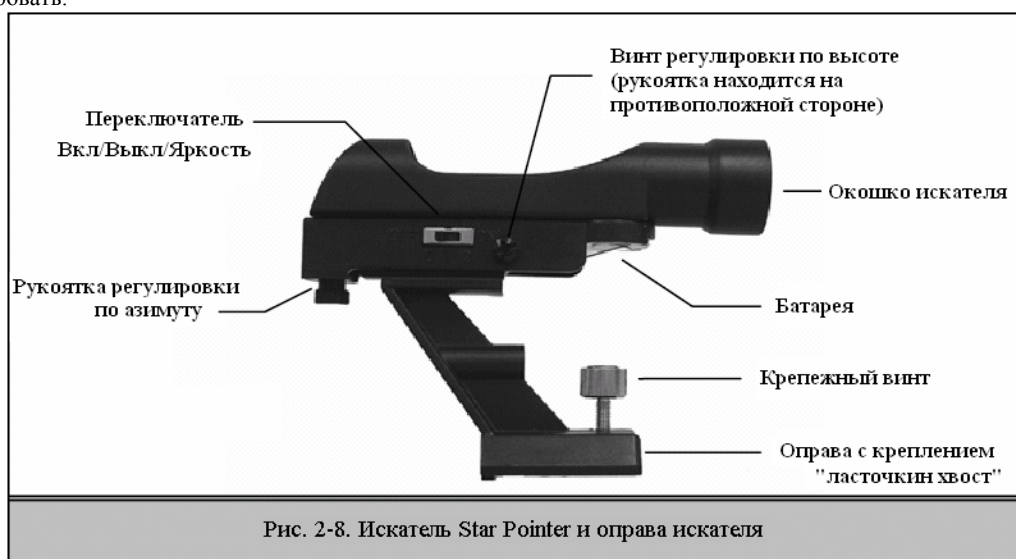
Фокусировка

Для наведения резкости поверните одну из ручек, расположенных на фокусировочном узле (см. рис. 2.6 и 2.7). Вращайте ручку фокусировки до тех пор, пока не добьетесь резкого изображения. После этого поворотом ручки на себя можно настраиваться на более близкие объекты, вращением от себя – на дальние объекты.

Искатель Star Pointer

Искатель Star Pointer позволяет очень быстро и легко наводить телескоп точно на нужный небесный объект, как если бы у вас была лазерная указка, которой можно водить по ночному небу. Искатель Star Pointer – это средство наведения с нулевым увеличением, в котором используется стекло со специальным покрытием для наложения изображения маленькой красной точки на ночное небо. Посмотрите через искатель и, не закрывая второй глаз, просто вращайте телескоп до тех пор, пока красная точка в искателе не совместится с объектом, наблюдаемым невооруженным глазом. Красная точка проецируется не лазерным лучом, а светодиодом, безвредным для стекла и глаз.

Искатель оснащен регулировкой яркости, винтами регулировки по обеим осям и оправой для крепления на телескоп. Прежде чем его можно будет приступить к работе с ним, его необходимо установить на оптическую трубу и тщательно отрегулировать.



Установка искателя

1. Наденьте искатель на крепление на корпусе фокусировочного узла так, чтобы окуляр был направлен в сторону нижней части трубы.
2. Зафиксируйте искатель, затянув крепежный винт.

Работа с искателем

Искатель Star Pointer питается от литиевой батарейки 3V с увеличенным сроком службы, расположенной под его передней частью. Как и все искатели, Star Pointer требуется предварительно выставить параллельно оптической оси телескопа. Это легко сделать с помощью рукояток поворота по азимуту и высоте, расположенных, соответственно, на боковой и нижней части корпуса искателя. Процедуру регулировки лучше всего проводить в ночное время, так как красная отметка при дневном свете трудноразличима.

Для настройки искателя Star Pointer выполните следующее:

1. Перед тем, как воспользоваться искателем, необходимо извлечь защитную пластмассовую прокладку между батарейкой и зажимом.
2. Для включения искателя переведите переключатель в положение 1 «On». Для увеличения уровня яркости красной точки, переведите переключатель в положение 2 «On».
3. Найдите какую-нибудь яркую звезду или Луну и наведите на него телескоп, используя окуляр с наименьшим увеличением.
4. Не закрывая второго глаза, посмотрите через окошко искателя на выбранную звезду.
5. При точной настройке искателя красная отметка совпадет с данной звездой. Если ось искателя не отрегулирована, отметьте положение красной метки относительно звезды.
6. Не изменяя положения оптической трубы, вращайте рукоятки регулировки по высоте и азимуту так, чтобы изображение красной точки четко совпало с выбранной звездой.

После этого искатель будет готов к работе. **Всегда выключайте искатель после наведения на объект: это**

продлит срок службы батареи и светодиода.

Подключение пульта управления

Пульт управления NexStar оснащен кабелем с разъемом телефонного типа. Вставьте его в гнездо, расположенное в основании монтировки телескопа так, чтобы он защелкнулся. Установите пульт управления в держатель как описано выше в разделе "Сборка".



Подключение питания

Телескоп NexStar SLT питается от 8 алкалиновых батареек формата AA (приобретаются отдельно) или от сетевого адаптера 12 В (включается в комплект дополнительно по желанию покупателя). Для установки батареек в телескоп:

1. Нажав на выступы по обеим сторонам крышки отделения для батареек, потяните вверх.
2. Вставьте 8 батареек формата AA в держатели отделения для батареек.
3. Установите крышку на место и надавите до щелчка.
4. Переверните переключатель в положение "On". При включении загорится индикатор питания.

В случае отсутствия питания оптическую трубу можно вращать вручную. Однако во включенном состоянии это необходимо делать с помощью пульта управления. В противном случае настройка телескопа собьется и придется производить позиционирование заново.



Рис. 2-10. Снятие крышки с отделения для батареек



Пульт управления

Пульт управления NexStar SLT обеспечивает мгновенный доступ ко всем функциям телескопа. Благодаря автоматическому наведению на более чем 4.000 объектов и понятному описанию меню даже начинающий сможет овладеть его разнообразными функциями всего за несколько занятий. Ниже приводится краткое описание элементов пульта управления NexStar SLT:

1. **Жидкокристаллический экран (LCD):** Двустрочный экран на 16 символов с подсветкой обеспечивает удобный просмотр информации и прокрутку текста.
2. **Align:** позволяет использовать выбранный объект или звезду в качестве одной из точек для начальной настройки.
3. **Клавиши поворота:** обеспечивают полное управление вращением во всех направлениях. Используйте их для тонкой настройки телескопа через искатель и окуляр.
4. **Кнопки доступа к каталогам:** обеспечивают прямой доступ ко всем каталогам в базе данных, содержащей более чем 4.000 объектов. База данных включает следующие каталоги:
 - Messier* – полный список объектов каталога Мессье.
 - NGC* – большинство наиболее ярких объектов дальнего космоса каталога RINGC.
 - Caldwell* – каталог Колдуэлла представляет собой выборку наиболее интересных объектов из каталогов NGC и IC.
 - Planets* – все 8 планет Солнечной системы, а также Солнце и Луна.
 - Stars* – перечень наиболее ярких звезд из каталога SAO.
 - List* – список, обеспечивающий быстрый доступ к наиболее популярным и интересным объектам базы данных NexStar, разбитый по категориям на основании их типа и/или традиционного названия:

Named Stars	Список ярчайших звезд по их общепринятым названиям.
Named Objects	Алфавитный перечень свыше 50 наиболее популярных объектов дальнего космоса.
Double Stars	Алфавитный перечень наиболее красочных двойных и кратных звезд.
Variable Stars	Выборка наиболее ярких переменных звезд с наименьшим периодом изменения блеска.
Asterisms	уникальный список звездных скоплений из числа самых известных.



5. **Info:** вывод координат и данных по объектам, выбранным из базы данных NexStar.
6. **Tour:** включение режима автопросмотра, при котором осуществляется автоматический выбор наиболее интересных объектов, доступных для наблюдения в данном месяце, и наведение на них.
7. **Enter:** нажатие на кнопку *Enter* позволяет выбирать какую-либо функцию NexStar, подтверждать введенные настройки и наводить телескоп на выделенный объект.
8. **Undo:** Кнопка *Undo* возвращает на предыдущий уровень меню. Многократное нажатие позволяет возвратиться к главному меню, а также стереть ошибочно введенные данные.
9. **Menu:** Доступ к многочисленным настройкам и полезным функциям, например, установке скорости ведения, пользовательским объектам и др.
10. **Кнопки прокрутки:** используются для листания списков меню вверх и вниз. Изображение двойной стрелки в правой части экрана означает, что с помощью кнопок прокрутки можно просмотреть дополнительную информацию.
11. **Rate:** Быстрая смена скорости привода при нажатии кнопок поворота.
12. **Разъем RS-232:** позволяет подключать пульт к компьютеру для управления с помощью программ, обеспечивающих наведение указателем мыши.

Функции пульта управления

В данном разделе рассматриваются основные операции по управлению телескопом NexStar. Они разбиты на три категории: позиционирование, общие настройки и дополнительные функции. Глава "Начальное позиционирование" посвящена начальной установке телескопа, а также поиску небесных объектов; глава "Общие настройки" описывает процедуру изменения различных параметров, например, режима и скорости гидирования; и наконец, в последней главе рассматриваются различные дополнительные настройки, например, указание максимального угла поворота телескопа и включение коррекции люфта.

Начальное позиционирование

Для точного наведения телескопа NexStar на небесные объекты необходимо предварительно произвести начальное позиционирование на основе заданных объектов (звезд) с известными координатами. Благодаря этому телескоп создаст модель звездного неба, которая в дальнейшем будет использоваться для нахождения любого объекта по известным координатам. Существует несколько способов начального наведения NexStar в зависимости от вводимой пользователем информации: в технологии **Sky Align** используются установки текущей даты, времени и места для создания точной модели видимой части звездного неба, после чего для точного позиционирования достаточно всего лишь навести телескоп на три любых ярких небесных объекта. Опция **Auto Two-Star Align** потребует от пользователя выбрать и навестись на первую звезду, затем телескоп автоматически выберет и настроится на второй объект. При настройке с помощью **Two-Star Alignment** пользователю необходимо найти и самостоятельно навести телескоп на две выбранные звезды. Позиционирование с помощью **One-Star Align** происходит аналогично процедуре **Two-Star Align**, но при этом требуется навести телескоп только на одну известную звезду. Хотя наведение по одной звезде не дает такой точности позиционирования, как другие методы, она позволяет быстро находить и отслеживать яркие планеты и объекты в альт-азимутальном режиме. И наконец, функция **Solar System Align** выводит список объектов, видимых в светлое время суток (планеты и Луна), по которым можно произвести установку. Все эти способы установки подробно рассматриваются ниже.

Definition

Альт-азимутальной (Alt-Az) называется тип установки оптической трубы, позволяющей телескопу вращаться как по высоте, так и по азимуту (вправо и влево) относительно земной поверхности. Это простейший вид установки, при котором труба крепится непосредственно на треногу.

Sky Align - Установка по ночному небу

Функция Sky Align - это наиболее простой способ подготовки телескопа к работе. Для этого не требуется знать названий небесных объектов, телескоп сам произведет начальную установку в считанные минуты, запросив исходную информацию, а именно дату, время и месторасположение. Затем просто наведите трубу на три произвольных ярких объекта на небе. Так как данная технология не требует навыков ориентирования в ночном небе, то знать названия этих объектов не обязательно: можно выбирать даже Луну или какую-либо планету. После этого телескоп готов к нахождению и гидированию любого из 4 000 объектов из своей базы данных. Перед проведением начальной установки следует установить телескоп на площадку для наблюдений и присоединить все необходимые принадлежности (окуляр, диагональное зеркало и искатель), а также снять защитную крышку, как описано в разделе «Сборка» данного руководства. Для запуска процедуры позиционирования Sky Align:

1. Включите телескоп, повернув переключатель, расположенный на боковой стороне крепления, в положение "on". После этого на экране пульта появится надпись NexStar SLT. Нажмите ENTER для выбора *Sky Align*. Нажатие кнопки ALIGN позволяет пропустить выбор других вариантов установки и автоматически запускает процедуру установки *Sky Align*.
2. После запуска *Sky Align* на пульте появится сообщение "Enter if OK" ("Enter для подтверждения"), "Undo to edit" ("Undo для изменения") и "Saved Site" ("Сохраненные настройки"). В нижней строке экрана будет отображаться либо текущее время, либо время последнего использования телескопа. Поскольку телескоп включается впервые, нажмите UNDO для ввода сведений о текущем времени и местоположении.

В результате будет запрошена следующая информация:

Location (местоположение) – телескоп отобразит список городов для выбора. Найдите в базе ближайший к текущему месту для наблюдений город. Ваш выбор будет сохранен в памяти пульта управления и автоматически будет показан при следующей процедуре установки. В случае, если известны точные координаты текущего местоположения, то они могут быть введены непосредственно с пульта, а также сохранены для дальнейшего использования. Для указания ближайшего города:

- Используйте клавиши прокрутки Up (вверх) и Down (вниз) для выбора между *City Database* ("Список городов") и *Custom Site* ("Указать вручную"). Первая опция позволяет указать ближайший город из списка городов США или городов мира. Вторая опция позволяет ввести точную широту и долготу места проведения наблюдений. Выберите *City Database* и нажмите ENTER.
- Система управления позволяет выбрать город из списка городов США и городов мира. Выберите пункт United States для вывода списка городов США по штатам и нажмите клавишу ENTER. Для вывода списка городов мира воспользуйтесь клавишами прокрутки UP и DOWN для выбора пункта International и нажмите ENTER.
- С помощью клавишей прокрутки выберите страну из алфавитного списка и нажмите клавишу ENTER.
- С помощью клавишей прокрутки выберите ближайший к текущему месторасположению город из полученного списка и нажмите клавишу ENTER.

Time (время) - введите текущее местное время. Для этого можно использовать как 12-часовой (т.е. 8:00), так и 24-часовой формат (т.е. 20:00).

- Выберите PM (до полудня) или AM (после полудня). При использовании 24-часового формата данный шаг пропускается.
- Выберите пункт Standard time (поясное время) или Daylight Savings (с переходом на летнее время). Для переключения между данными пунктами используйте клавиши прокрутки (10).
- Укажите соответствующий часовой пояс. Для просмотра списка также используйте клавиши прокрутки (10). Для справки обратитесь к карте часовых поясов, приводимой в приложении к данному руководству.

Date (дата) - Введите месяц, день и год начала наблюдений. На дисплее появится дата в формате мм/дд/гг

- Если при вводе данных произошла ошибка, воспользуйтесь клавишей UNDO, которая позволяет удалить символ слева от курсора и заново начать ввод.
- При повторной установке телескопа система управления автоматически выведет последнюю введенную информацию о месторасположении (город или широту и долготу). Для применения этих параметров достаточно будет нажать клавишу ENTER. Нажатие клавиши UNDO вернет предыдущее меню и позволит выбрать другой город или координаты местонахождения.

3. С помощью клавиш со стрелками на пульте управления направьте телескоп на любой яркий небесный объект. Совместите объект с красной точкой в искателе и нажмите ENTER.
4. При условии верной регулировки оси искателя относительно оси оптической трубы, выбранная звезда должна появиться в поле зрения окуляра. На экране появится сообщение с указанием поместить звезду в центр поля зрения окуляра и нажать клавишу ALIGN. После этого данная звезда будет принята как первая точка для настройки. (Не требуется дополнительно настраивать скорость поворота телескопа после каждого этапа настройки. Оптимальная скорость вращения будет выбрана автоматически как для наведения через искатель, так и через окуляр.
5. Для указания второго объекта для установки выберите какую-либо яркую звезду на возможно большем расстоянии от первой. Как и в предыдущем случае, воспользуйтесь клавишами со стрелками для помещения объекта в центр искателя и нажмите ENTER. После того, как объект окажется в центре поля зрения окуляра, нажмите клавишу ALIGN.
6. Повторите предыдущие шаги для наведения на третью звезду. После того как телескоп будет наведен на последнюю звезду, на экране появится сообщение "Match Confirmed" (Объекты найдены). Нажмите клавишу UNDO для отображения названий выбранных объектов или клавишу ENTER для их принятия в опорных точек. Теперь все готово наведения на первый объект для наблюдений.

Советы по использованию функции Sky Align

Следование данным рекомендациям позволит сделать позиционирование методом Sky Align максимально простым и точным.

- Обязательно отрегулируйте треногу перед началом позиционирования. Вертикальная установка треноги наряду с информацией о местоположении и времени позволит телескопу лучше предопределить, какие звезды и планеты находятся над горизонтом.
- Звезды, по которым производится установка, должны быть на максимально возможном расстоянии друг от друга. Кроме этого, необходимо убедиться, что третья звезда не находится на прямой, соединяющей первые два объекта. В противном случае позиционирование может пройти неверно.
- Выбранные объекты с равным успехом могут оказаться планетами - технология Sky Align позволяет работать с четырьмя наиболее яркими планетами (Венера, Юпитер, Сатурн и Марс), а также с Луной. Помимо планет, в списке опорных объектов для позиционирования числится 80 ярких звезд (до 2,5 звездной величины).
- В редких случаях система может не суметь правильно идентифицировать указанные объекты. Это происходит из-за прохождения яркой планеты или Луны рядом с другой звездой большей яркости. В таком случае по возможности не используйте ни один из этих объектов.
- Необходимо завершать наведение телескопа на объект с той же стороны, которая предусмотрена параметром *Goto Approach*. Например, если телескоп при команде *GoTo* ("Перейти к...") заканчивает наведение, перемещая дальний конец трубы вправо и вверх, следует наводиться на все три опорных объекта в окуляре с помощью клавиш вправо и вверх (клавиши вверх/вниз действуют в обратном направлении на скорости наведения 6 и ниже). При соблюдении данной рекомендации влияние люфтов в приводах сводится к минимуму, что обеспечивает наиболее точное позиционирование.

Auto Two-Star Align - Автоматическая установка по двум звездам

Как и при использовании метода Sky Align, в этом случае также потребуются ввести информацию о времени и местонахождении. После ввода этих сведений система предложит выбрать одну из известных звезд и навести на нее телескоп. Данной информации будет достаточно для автоматического выбора второй звезды для максимально возможной точной установки. После этого телескоп самостоятельно наведется на эту звезду для завершения установки. Перед началом позиционирования поставьте телескоп на площадку для наблюдений, установите все принадлежности и отрегулируйте треногу, после чего выполните следующие действия:

1. Включите телескоп и нажмите клавишу ENTER для запуска процесса настройки.
2. С помощью клавиш прокрутки (10) выберите пункт *Auto Two-Star Align* и нажмите ENTER.
3. На пульте управления отобразится ранее введенная информация о времени и местоположении. Для ее просмотра используйте клавиши прокрутки. Для подтверждения текущих настроек нажмите клавишу ENTER, для ввода новых значений нажмите UNDO (подробная инструкция по настройке времени/места приведена в разделе Sky Align).
4. На экране появится сообщение с указанием выбрать звезду из списка на пульте управления. Листая список с помощью клавиш прокрутки (клавиши 6 и 9 на клавиатуре), выберите звезду и нажмите ENTER.
5. С помощью клавиш со стрелками наведите телескоп на выбранную звезду. Приведите данную звезду в центр поля зрения искателя и нажмите ENTER. Затем поместите звезду в центр поля зрения окуляра и нажмите клавишу ALIGN.
6. На основе этого будет выведено название второй звезды, наиболее подходящей в качестве опорной из тех, что находятся над горизонтом. Нажмите ENTER для автоматического наведения телескопа на вторую звезду. Если по какой-либо причине данная звезда не подходит для позиционирования (например, скрыта за деревьями или зданием), выберите один из следующих вариантов:
 - Нажмите клавишу UNDO для автоматического выбора другой звезды.
 - С помощью клавиш прокрутки выберите звезду из списка самостоятельно.

После автонаведения на экране появится сообщение с указанием совместить выбранную звезду с красной точкой в искателе при помощи клавиш со стрелками. По завершении нажмите клавишу ENTER. После этого необходимо поместить звезду в центр поля зрения окуляра. По завершении нажмите клавишу ALIGN для принятия звезды в качестве второй точки для позиционирования. После точного наведения на обе звезды на экране появится сообщение **Align Success** (Позиционирование завершено), после чего все готово для наведения на первый объект для наблюдений.

Two Star Alignment - Установка по двум звездам

Данный метод начального позиционирования требует знания положения на небе двух ярких звезд для точной ориентировки телескопа перед началом поиска объектов. Ниже приводится краткое руководство по установке по двум звездам:

1. С помощью клавиш прокрутки (10) выберите *Two-Star Align* и нажмите ENTER.
2. Нажмите ENTER для подтверждения выведенных на экран настроек времени/места или нажмите UNDO для ввода новых.
3. В верхней строке экрана загорится сообщение SELECT STAR 1 (ВЫБЕРИТЕ ЗВЕЗДУ 1) С помощью клавиш прокрутки (10) выберите первую звезду, по которой желаете произвести установку. Нажмите ENTER.
4. После этого система попросит навести телескоп на выбранную звезду и поместить ее в центр поля зрения окуляра. С помощью кнопок со стрелками направьте телескоп на звезду и поместите ее точно в центр искателя. По завершении нажмите ENTER.
5. Затем поместите звезду в центр поля зрения окуляра и нажмите клавишу ALIGN.
Для точного наведения на опорную звезду в окуляре, возможно, понадобится уменьшить скорость поворота привода. Для этого нажмите клавишу RATE (11) на пульте управления и затем выберите число, соответствующее требуемой скорости. (9 = самая высокая, 1 = самая низкая).
6. Следующим шагом будет выбор и точное наведение на вторую звезду, которое необходимо подтвердить нажатием клавиши ALIGN. Звезды для ориентировки предпочтительнее выбирать таким образом, чтобы они находились на значительном расстоянии друг от друга. Ориентировка по звездам, расстояние между которыми составляет как минимум 40° - 60°, будет более точной, чем по двум светилам, расположенным рядом.



Helpful
Hint

После точного наведения на вторую звезду на экране появится сообщение **Align Successful** (Позиционирование завершено), после чего будет слышен звук включения привода ведения, который начнет отслеживать движение звезды.

One-Star Align - Установка по одной звезде

При начальной установке по одной звезде необходимо ввести те же данные, что и при установке по двум звездам. Однако при данном методе настройки для построения модели звездного неба на основе введенной информации используется точное наведение только на одну звезду. Такая настройка позволит вам приблизительно наводить телескоп по координатам ярких объектов - Луны и планет, - а также сообщает системе управления необходимые данные для ведения объектов по высоте и азимуту в любой части неба. Ориентирование по одной звезде не является достаточным для точного обнаружения небольших или слабосветящихся объектов дальнего космоса и для обеспечения четкого гидирования при фотографировании.

Для запуска процедуры ориентирования по одной звезде:

1. Из предлагаемых вариантов начальной ориентировки выберите пункт **One-Star Align**.
2. Нажмите ENTER для подтверждения выведенных на экран настроек времени/места или нажмите UNDO для ввода новых.
3. В верхней строке экрана загорится сообщение **SELECT STAR 1 (ВЫБЕРИТЕ ЗВЕЗДУ 1)**. С помощью клавиш прокрутки (10) выберите звезду, по которой желаете произвести установку. Нажмите ENTER.
4. После этого система попросит навести телескоп на выбранную звезду и поместить ее в центр поля зрения окуляра. С помощью кнопок со стрелками направьте телескоп на звезду и поместите ее точно в центр искателя. По завершении нажмите ENTER.
5. Затем поместите звезду в центр поля зрения окуляра и нажмите клавишу ALIGN.
6. После наведения телескоп построит модель звездного неба на основе полученной информации и выведет сообщение **Align Successful** (Ориентировка завершена).

Примечание: После начальной установки по одной звезде можно воспользоваться функцией повторной установки (см. ниже) для более точного ориентирования телескопа.

Solar System Align – Установка по объектам Солнечной системы

Данный метод начальной установки, предназначенный для максимально точного позиционирования, обеспечивающего безупречное ведение и работу функции GoTo (Перейти к...), основан на настройке по объектам Солнечной системы (Солнца, Луны и планет). Данный метод идеально подходит для проведения дневных наблюдений, а также позволяет быстро ориентировать телескоп для наблюдений в темное время суток.



Ни в коем случае нельзя смотреть прямо на Солнце невооруженным глазом или через телескоп без использования соответствующего солнечного фильтра. Несоблюдение данного требования может привести к необратимому повреждению глаз или слепоте.

1. Из предлагаемых вариантов начальной ориентировки выберите пункт **Solar System Align**.
2. Нажмите ENTER для подтверждения выведенных на экран настроек времени/места или нажмите UNDO для ввода новых.
3. В верхней строке экрана загорится сообщение **SELECT OBJECT (ВЫБЕРИТЕ ОБЪЕКТ)**. С помощью клавиш прокрутки (10) выберите видимый при дневном свете объект (планету, Луну или Солнце), по которому желаете произвести установку. Нажмите ENTER.
4. После этого система попросит навести телескоп на выбранный объект и поместить его в центр поля зрения окуляра. С помощью кнопок со стрелками направьте телескоп на объект и поместите его точно в центр искателя. По завершении нажмите ENTER.
5. Затем поместите объект в центр поля зрения окуляра и нажмите клавишу ALIGN.

После наведения телескоп построит модель звездного неба на основе полученной информации и выведет сообщение **Align Successful** (Позиционирование завершено).

Советы по использованию функции Solar System Align

Из соображений безопасности Солнце не будет отображаться в списках объектов до тех пор, пока эта функция не будет включена из меню Utilities. Для этого необходимо проделать следующее:

1. Несколько раз нажмите клавишу UNDO, чтобы на экране появилась надпись “NexStar SLT”.
2. Нажмите кнопку MENU (МЕНЮ) и с помощью клавиш прокрутки выберите пункт **Utilities menu**. Нажмите ENTER.
3. С помощью клавиш прокрутки выберите пункт **Sun Menu** и нажмите клавишу ENTER.
4. Еще раз нажмите ENTER для включения отображения Солнца в списках объектов.

Удаление Солнца из меню производится тем же способом.

Для корректировки точности начального ориентирования телескопа можно использовать функцию повторной установки, как описано ниже.

Повторная установка

Телескоп оснащен функцией повторной установки, которая дает возможность заменить любую из звезд, по которым производилось позиционирование. Это может потребоваться в следующих случаях:

- После нескольких часов наблюдений две звезды, по которым проводилась настройка, значительно сместились к западу. (Необходимо помнить, что положение всех звезд изменяется на 15° за один час). Настройка по другой звезде, находящейся на востоке, позволит улучшить точность наведения, особенно для объектов в данной части небосклона.
- Если был выбран метод настройки по одной звезде, функция повторной установки может использоваться для ее корректировки по дополнительным объектам, благодаря чему становится возможным увеличить точность наведения телескопа без необходимости повторного ввода информации.

Для замены опорной звезды новым объектом:

1. Выберите соответствующую звезду (или объект) в базе данных и наведите на нее телескоп.
2. Поместите объект точно в центр поля зрения окуляра.
3. После точного наведения несколько раз клавишу UNDO для перехода в главное меню.
4. После появления надписи "NexStar SLT" нажмите клавишу ALIGN на пульте управления.
5. На экране высветится сообщение с просьбой выбрать звезду, которую необходимо заменить.
6. С помощью клавиш прокрутки выберите заменяемую звезду и нажмите ENTER. Как правило, следует выбрать для замены ближайшую к новому объекту звезду, так как в этом случае будет обеспечено наибольшее расстояние между объектами для настройки. Если до этого использовалось наведение по одному объекту, то, безусловно, следует заменить "пустой" объект ("unassigned").
7. Нажмите клавишу ALIGN для принятия изменений.

Каталог объектов

Выбор объекта

По завершении начальной ориентировки телескопа можно выбирать объекты из любого каталога базы данных NexStar. На пульте управления каждому каталогу назначена соответствующая клавиша. Существует два способа выбора объекта из базы данных - путем выбора названия из списка и ввода номера объекта:

- Клавиша LIST на пульте управления обеспечивает доступ к объектам базы данных по типам и общепринятым названиям. Данный перечень разбит на следующие категории: Named Stars (Звезды по наименованиям), Named Object (Объекты по наименованиям), Double Stars (Двойные звезды), Variable Stars (Переменные звезды) и Asterisms (Звездные скопления). При выборе одного из данных элементов будет отображен алфавитно-цифровой список объектов соответствующей категории. Для пролистывания каталога до нужного объекта используются клавиши прокрутки (10).
- При нажатии клавиш каталогов (M, CALD, NGC или STAR) на экране отобразится мигающий курсор под названием выбранного каталога. Используйте цифровую клавиатуру для ввода номера объекта из данных стандартных каталогов. Например, для нахождения туманности Ориона нажмите "M" и введите "042".
- Для выбора одной из восьми планет или Луны нажмите кнопку PLANET и используйте клавиши прокрутки для просмотра полного списка.

Для быстрого пролистывания длинных списков объектов удерживайте одну из клавиш прокрутки в нажатом состоянии.

При указании номера звезды из каталога SAO требуется ввести только первые четыре цифры шестизначного номера объекта, после чего система автоматически выведет список доступных объектов с соответствующими номерами. Данная функция позволяет выбирать из базы данных для просмотра только объекты SAO. Например, для поиска звезды SAO 40186 (Капелла), первыми четырьмя цифрами будут "0401". После ввода этого номера на экране появится ближайшее совпадение из базы данных по каталогу SAO, после чего следует пролистать полученный список для выбора нужного объекта.

Наведение на объект

После того, как нужный объект отобразится на экране пульта управления, выберите один из следующих вариантов:

- **Нажмите клавишу INFO** для получения характеристик выбранного объекта (величина, созвездие), а также любопытных фактов по многим из них.
- **Нажмите клавишу ENTER** для автоматического наведения по координатам объекта. Во время наведения телескопа на объект сохраняется доступ к различным функциям пульта управления (например, вывод справки об объекте).

При попытке наведения на объект ниже линии горизонта будет выведено предупреждение о том, что выбранный объект находится вне допустимого угла наведения (см. пункт Slew Limits в разделе "Настройки фильтрации" данного руководства). Для возврата и выбора нового объекта нажмите клавишу UNDO. Для наведения на объект, несмотря на предупреждение, нажмите клавишу ENTER. Пульт управления NexStar отображает объекты, находящиеся ниже линии горизонта, только в том случае, если значение параметра Filter Limits (Фильтр объектов) по высоте ниже 0°. О настройке фильтра объектов см. пункт Filter Limits в разделе "Дополнительные функции" данного руководства.

Внимание: Ни в коем случае не поворачивайте телескоп во время того, как кто-либо смотрит в окуляр. Телескоп способен вращаться достаточно быстро, чтобы повредить глаз наблюдателя.

Информацию об объектах можно получать без выполнения позиционирования телескопа. Для этого достаточно включить телескоп и нажать одну из клавиш каталогов, а затем пролистать список или ввести каталожный номер объекта как описано выше.

Поиск планет

Телескоп способен находить все 8 планет Солнечной системы, а также Солнце и Луну. Однако пульт управления отображает только объекты Солнечной системы, находящиеся над линией горизонта (или в зависимости от настроек фильтра). Для нахождения планет, нажмите клавишу PLANET на пульте управления. Будет выведен список объектов Солнечной системы, находящихся над горизонтом.

- Используйте клавиши прокрутки для выбора планеты для наблюдения.
- Нажмите клавишу **INFO** для просмотра информации о выбранной планете.
- Нажмите клавишу **ENTER** для наведения на выбранную планету.

Для включения в данный список Солнца, см. описание пункта *Sun Menu* в меню *Utilities*.

Режим обзора

Телескоп поддерживает режим обзора, при котором пользователю предлагается автоматически составленный список наиболее интересных объектов, доступных для наблюдения на данный момент времени. При этом выбираются объекты только в пределах настроенного пользователем фильтра. Для включения режима обзора нажмите клавишу TOUR на пульте управления. На экране появится список наиболее подходящих объектов из доступных для наблюдения.

- Для просмотра справочной информации о текущем объекте нажмите клавишу INFO.
- Для наведения на текущий объект нажмите клавишу ENTER.
- Для просмотра следующего объекта нажмите клавишу прокрутки вниз.

Обзор созвездий

Помимо описанного выше режима, программа управления телескопом включает режим обзора созвездий, позволяющий выбирать для наблюдения объекты в пределах определенного звездного скопления. При выборе пункта *Constellation* из меню LIST обеспечивает доступ к списку названий всех созвездий, находящихся в пределах обозначенного пользователем горизонта (в соответствии с настройками фильтра). После выбора созвездия укажите любой каталог базы данных для получения списка доступных объектов, входящих в данное скопление.

- Для просмотра справочной информации о текущем объекте нажмите клавишу INFO.
- Для наведения на текущий объект нажмите клавишу ENTER.
- Для просмотра следующего объекта нажмите клавишу прокрутки вверх.

Клавиши поворота

В центре пульта управления находятся четыре клавиши поворота, которые управляют движением телескопа по высоте (вверх и вниз) и азимуту (влево и вправо). Телескоп имеет девять различных скоростей наведения.

<i>1 = 2x</i>	<i>6 = 0,5°/sec</i>
<i>2 = 4x</i>	<i>7 = 1°/sec</i>
<i>3 = 8x</i>	<i>8 = 2°/sec</i>
<i>4 = 16x</i>	<i>9 = 4°/sec</i>
<i>5 = 32x</i>	
Девять скоростей наведения	

Скорость наведения

Клавиша RATE (11) позволяет напрямую изменять скорость вращения, переключаясь между режимами быстрого наведения и точного гидирования или выбирая любой из промежуточных вариантов. Каждому значению скорости соответствует число на клавиатуре контроллера. Клавиша 9 задает наивысшую скорость, которая приблизительно равняется 4°/сек (зависит от источника питания) и используется при смене объекта наблюдения и нахождения опорных звезд. Клавиша 1 на пульте управления соответствует наименьшей скорости вращения (2x от звездной) и предназначена для точного наведения на объекты в окуляре. Для изменения скорости приводов:

- Нажмите клавишу RATE на пульте управления. На экране отобразятся текущие настройки скорости.
- Выберите скорость нажатием соответствующей клавиши на цифровой клавиатуре.

Пульт управления поддерживает функцию "одновременного нажатия", позволяющую мгновенно увеличить скорость вращения, не прибегая к указанию определенного значения. Для этого необходимо, удерживая клавишу поворота в соответствующем направлении, нажать противоположную клавишу. Скорость вращения будет увеличена до максимальной.

Клавиши поворота вверх и вниз на телескопах NexStar 60 и 80 на небольших скоростях (6 и ниже) работают в обратном направлении относительно управления на высших скоростях (7 - 9). Это обеспечивает движение объекта в том же направлении при наблюдении его в окуляр (т.е. при нажатии стрелки вверх звезда в поле зрения окуляра также сместится вверх). Однако при использовании меньших скоростей (скорости 6 и ниже) с искателем Star Pointer потребуются нажимать противоположную клавишу, чтобы объект смещался в нужном направлении.

Изменение настроек

Система управления NexStar содержит множество настроек, изменяемых пользователем, что обеспечивает полный контроль над многочисленными функциями телескопа. Доступ ко всем настройкам и функциям осуществляется по нажатию клавиши MENU с помощью кнопок прокрутки:

Tracking Mode

Режим ведения. После позиционирования телескопа автоматически включаются приводы ведения для отслеживания суточного вращения неба. Для наземных наблюдений данную функцию можно отключить.

Alt-Az Режим ведения по умолчанию, используется после проведения процедуры позиционирования телескопа

EQ North Для телескопов на экваториальной монтировке при установке полярной оси на северный полюс мира.

EQ South Для телескопов на экваториальной монтировке при установке полярной оси на южный полюс мира.

Off Отключено. При проведении наземных наблюдений отключите ведение, чтобы телескоп не вращался.

Примечание: Режимы ведения EQ North и EQ South используются только для телескопов, оптическую ось которых необходимо устанавливать на полюс мира. Телескопы серии NexStar SLT устанавливаются исключительно на альт-азимутальную монтировку и не требуют ведения в экваториальном режиме.

Tracking Rate -

Скорость ведения. Помимо функции поворота оптической трубы с помощью клавиш пульта управления, телескоп поддерживает функцию отслеживания перемещения объекта по небосклону. Скорость ведения может изменяться в зависимости от типа наблюдаемого объекта.

Sidereal (Звездная) Данная скорость ведения компенсирует вращение Земли, перемещая телескоп с той же скоростью в обратном направлении. При ведении в альт-азимутальном режиме поправки должны производиться как по высоте, так и по азимуту.

Lunar (Лунная) Используется для отслеживания Луны для наблюдения ее ландшафта.

Solar (Солнечная) Используется для отслеживания перемещения Солнца при его наблюдении через соответствующий солнечный фильтр.

View Time-Site -

Просмотр времени/места. Данный пункт меню отображает последние сохраненные настройки времени, широты и долготы, введенные пользователем.

User Defined Objects - *Пользовательские объекты.* В памяти телескопа NexStar может храниться до 50 различных дополнительных объектов: это могут быть наземные или интересные небесные объекты, обнаруженные пользователем, не включенные в стандартные каталоги. Метод сохранения объекта в памяти зависит от его типа:

Save Sky Object: *Сохранить небесный объект.* Телескоп сохраняет небесный объект в свою базу данных по его прямому восхождению и склонению. Таким образом, он всегда будет найден при условии правильного позиционирования телескопа. Поместите нужный объект в центр окуляра, промотайте список до команды "Save Sky Obj" и нажмите ENTER. На экране появится сообщение с просьбой ввести номер от 1 до 25 для обозначения объекта. Еще раз нажмите ENTER для сохранения объекта в базу.

Save Database (Db) Object:

Сохранить объект из базы. Данная опция позволяет создавать собственные списки объектов базы данных для дальнейшего обзора. В памяти сохраняется текущая позиция телескопа, после чего необходимо указать имя объекта, найдя его в любом из каталогов базы данных, после чего он станет доступен при выборе пункта *GoTo Sky Object* ("Перейти к небесному объекту").

Save Land Object: *Сохранить наземный объект.* Телескоп также можно использовать в качестве подзорной трубы для наблюдения за наземными объектами. Стационарные объекты позиционируются по высоте и азимуту относительно телескопа, из чего следует, что наведение по данным настройкам возможно только из данной точки наблюдений. Для сохранения наземного объекта поместите его в центр окуляра. Промотайте список до команды "Save Land Obj" и нажмите ENTER. На экране появится сообщение с просьбой ввести номер от 1 до 25 для обозначения объекта. Еще раз нажмите ENTER для сохранения объекта в базу.

Enter R.A. - Dec: *Ввести R.A. – Скл.* Объект также можно сохранить по его координатам, введя соответствующие значения прямого восхождения и склонения. Промотайте список до команды "Enter RA-DEC" и нажмите ENTER. На экране появится сообщение с просьбой ввести сначала прямое восхождение, затем склонение нужного объекта.

GoTo Object: *Перейти к объекту.* Для перехода к любому из пользовательских объектов, сохраненных в базе данных, выберите одну соответствующую команду (а именно, GoTo Sky Obj для небесного либо Goto Land Obj для наземного объекта), введите его номер и нажмите ENTER. Перед наведением на объект телескоп автоматически отобразит на экране его координаты.

Для замены существующей пользовательской записи достаточно просто сохранить новый объект под порядковым номером ранее введенного объекта.

Get RA/DEC - *Показать RA/Скл.* Данная опция позволяет просмотреть значения прямого восхождения и склонения для текущего положения телескопа.

Goto RA/DEC – *Перейти к RA/Скл.* Данная опция позволяет наводить телескоп на объект по введенным координатам.

Identify - Определение объектов

Identify Mode (Режим определения объектов) позволяет отыскивать в каталогах и перечнях базы данных NexStar названия и расстояния до ближайших объектов. Данная функция выполняет две задачи: во-первых, она может использоваться для определения неизвестного объекта в поле зрения окуляра; во-вторых, она помогает найти звезды, находящиеся рядом с наблюдаемыми в данный момент объектами. Например, если направить телескоп на самую яркую звезду в созвездии Лиры и выбрать функцию *Identify*, то поиск по каталогу *Named Star*, очевидно, определит наблюдаемый объект как звезду Вега. В то же время, если выбрать *Identify* и произвести поиск по каталогу Месье или каталогу именованных объектов, пульт управления сообщит, что на расстоянии приблизительно 6° от текущего направления телескопа находится Кольцевая туманность (M57). Поиск по каталогу двойных звезд (Double Star) поможет выяснить, что эpsilon Лирь отстоит от Веги всего на 1° . Для запуска функции определения:

- Нажмите клавишу MENU и выберите пункт Identify.
- С помощью клавиш прокрутки выделите каталог, в котором хотите произвести поиск.
- Нажмите ENTER для начала поиска.

Примечание: Некоторые базы содержат тысячи объектов, поэтому поиск ближайшего объекта может занять одну-две минуты.

Настройки диапазона

Setup Time-Site – Установка времени и места. Позволяет изменять настройки часов и местонахождения (такие, как указание часового пояса и перехода летнее время) для корректного отображения даты и времени.

Anti-backlash – Компенсация люфта. Во всех механических приводах присутствует небольшой люфт, или зазор, между подшипниками. Данный эффект проявляется в задержке между нажатием стрелки на пульте управления и началом перемещения звезды в окуляре (особенно при смене направления). Система компенсации люфта телескопа NexStar позволяет устранять этот эффект путем быстрой прокрутки приводов при настройке пользователем определенного параметра. Величина данного параметра зависит от выбранной скорости наведения: чем она ниже, тем больше будет задержка, и тем большее значение нужно устанавливать для ее компенсации. Необходимо поэкспериментировать с различными значениями: настройки в диапазоне от 20 до 50 в большинстве случаев прекрасно подойдут для визуальных наблюдений, тогда как для ведения при фотографировании это значение потребует увеличения. При смене направления движения монтировки с обратного на прямое применяется компенсация люфта прямого хода и, соответственно, при начале движения назад срабатывает компенсация люфта обратного хода. При включенном режиме ведения монтировка будет вращаться по одной или двум осям либо в прямом, либо в обратном направлении, поэтому компенсация люфта будет использоваться только при нажатии клавиши проворота, противоположной данному вращению.

Для настройки компенсации люфта пролистайте меню до пункта *Anti-backlash* и нажмите ENTER. Введите значение от 0 до 100 для поворота по азимуту и высоте и нажмите ENTER для сохранения введенных настроек. Система запомнит данные параметры и, пока они не будут изменены, будет применять их при каждом включении.

Slew Limits – Угол наведения. Устанавливает ограничение по высоте, в пределах которого телескоп будет вращаться, не выводя предупреждающего сообщения. Данное ограничение не позволяет телескопу наводиться на объекты, расположенные ниже линии горизонта или настолько высоко, что оптическая труба может задеть опору треноги. Значение данного параметра может быть изменено по усмотрению пользователя. Например, если требуется навести телескоп на объект в районе зенита и при этом риск удара трубы об опоры треноги отсутствует, то необходимо расширить границу поворота по высоте до 90° . После этого телескоп будет наводиться на любой объект над горизонтом, не выводя предупреждения.

Filter Limits – Фильтр объектов. По завершении позиционирования, телескоп NexStar автоматически определяет, какие небесные объекты находятся над горизонтом. Благодаря этому при просмотре списков из базы данных (или при выборе функции обзора) на пульте управления отображаются только те объекты, которые должны находиться над горизонтом в данный момент времени. Существует возможность настроить данный фильтр в соответствии с условиями окружающей обстановки. Например, при проведении наблюдений на холмистой местности, когда линия горизонта частично сужается, можно установить ограничение минимальной высоты равным $+20^\circ$, при котором на пульт управления будут выводиться объекты, расположенные выше 20° над горизонтом.

Совет
наблюдателю

Для просмотра полного списка объектов, укажите в настройках фильтра максимальную высоту 90° и минимальную высоту -90° . Это обеспечит доступ ко всем объектам базы вне зависимости от того, находятся ли они в пределах видимости в данной местности или нет.

Direction Buttons - Клавиши поворота. Направление, в котором смещается звезда в окуляре, зависит от вида применяемой дополнительной аппаратуры. В результате может возникнуть путаница при использовании для ведения звезды внеосевого гида вместо телескопа-гида. Для таких случаев существует возможность перестройки клавиш управления приводами. Для инвертирования кнопок поворота пульта управления нажмите клавишу MENU и выберите пункт *Direction Buttons* из меню *Utilities*. С помощью клавиш прокрутки (10) выберите либо кнопки поворота по азимуту (влево и вправо) или по высоте (вверх и вниз) и нажмите ENTER. Повторное нажатие клавиши ENTER сменит текущее направление клавиш поворота на противоположное. Данное изменение касается управления только для точного наведения через окуляр (на скоростях 1-6) и не затрагивает управления при быстром наведении (на скоростях 7-9).

Goto Approach – Направление наведения. Позволяет пользователю задавать, с какого направления телескоп будет наводиться на объект, что позволит свести к минимуму влияние люфта. Например, если телескоп нагружен тяжелым оптическим или фотографическим оборудованием с обратной стороны, то следует установить наведение по высоте с противоположного направления. Таким образом, наведение будет происходить со стороны, противоположной той, в которую тянет груз.

Для изменения направления подвода выберите пункт *Goto Approach* из меню *Scope Setup*, выделите пункт *Altitude* или *Azimuth* (по высоте или азимуту), установите значение *positive* или *negative* (прямой или обратный) и нажмите ENTER.

Cordwrap – Скручивание проводов. Данная функция отслеживает, чтобы телескоп не обращался более чем на 360° по азимуту и подведенные провода не обматывались вокруг его основания. Ее удобно применять в случаях, когда телескоп питается от внешнего источника. По умолчанию данная функция отключена для альт-азимутальных монтажей и включена для экваториальных.

Функции

В списке, открываемом по нажатию клавиши MENU, расположены также некоторые дополнительные настройки, например, компенсация люфта и установка максимального угла наведения.

GPS On/Off – GPS Вкл/Выкл – Данная функция доступна только при использовании телескопа совместно с дополнительно приобретаемым устройством CN 16 GPS. Она позволяет выключать GPS-модуль. Если Вы хотите с помощью базы данных NexStar будущие координаты какого-либо небесного объекта, необходимо выключить GPS-модуль, чтобы вручную ввести отличную от текущих дату и время.

Light Control – Управление подсветкой. Данная опция позволяет выключать как красную подсветку клавиш, так и экрана LCD для экономии энергии при использовании в дневное время или для адаптации зрения к темноте.

Factory Setting – Заводские установки. Возвращает настройки пульта управления к изначальным заводским установкам. Такие параметры, как настройки компенсации люфта, даты и времени, широты и долготы, а также ограничение угла поворота и фильтра объектов будут сброшены. Однако параметры в памяти, например, PEC и пользовательские объекты сохраняются даже после применения данной опции. Для подтверждения возврата к настройкам по умолчанию необходимо нажать клавишу «0».

Version – Версия. Данная опция позволяет просмотреть текущую версию программного обеспечения пульта управления и контроллера приводов: первый номер соответствует версии программы пульта управления, два вторых числа означают версии программ контроллера приводов по азимуту и высоте.

Get Alt/Az - Показать Alt/Az. Показывает значения относительной высоты и азимута для текущего положения телескопа.

Goto Alt-Az – Перейти к Alt-Az. Позволяет наводить телескоп путем ввода значений по высоте и азимуту.

Hibernate - Режим ожидания. Позволяет полностью выключать телескоп с сохранением настроек позиционирования при следующем включении. Обеспечивает сбережение энергии, а также идеально подходит для стационарных телескопов или телескопов, устанавливаемых на одном месте на продолжительное время. Для перевода телескопа в режим ожидания:

1. В меню *Utilities* выберите пункт *Hibernate*.
2. Установите трубу в нужное положение и нажмите ENTER.
3. Выключите телескоп. Помните, что телескоп, находящийся в режиме ожидания, нельзя переносить с места на место. При последующем включении телескопа на экране появится надпись *Wake Up* (возврат из режима ожидания). После нажатия клавиши ENTER будет предложено просмотреть текущие установки времени и места для их подтверждения. Нажмите ENTER для включения телескопа.

Полезный совет

Нажатие клавиши UNDO при горящей надписи *Wake Up* позволяет перейти к меню пульта управления, не выводя телескоп из режима ожидания. Чтобы включить телескоп в данном случае выберите в меню *Utilities* пункт *Hibernate* и нажмите клавишу ENTER. Не используйте клавиши поворота, пока телескоп находится в режиме ожидания.

Sun Menu (Меню Солнце)

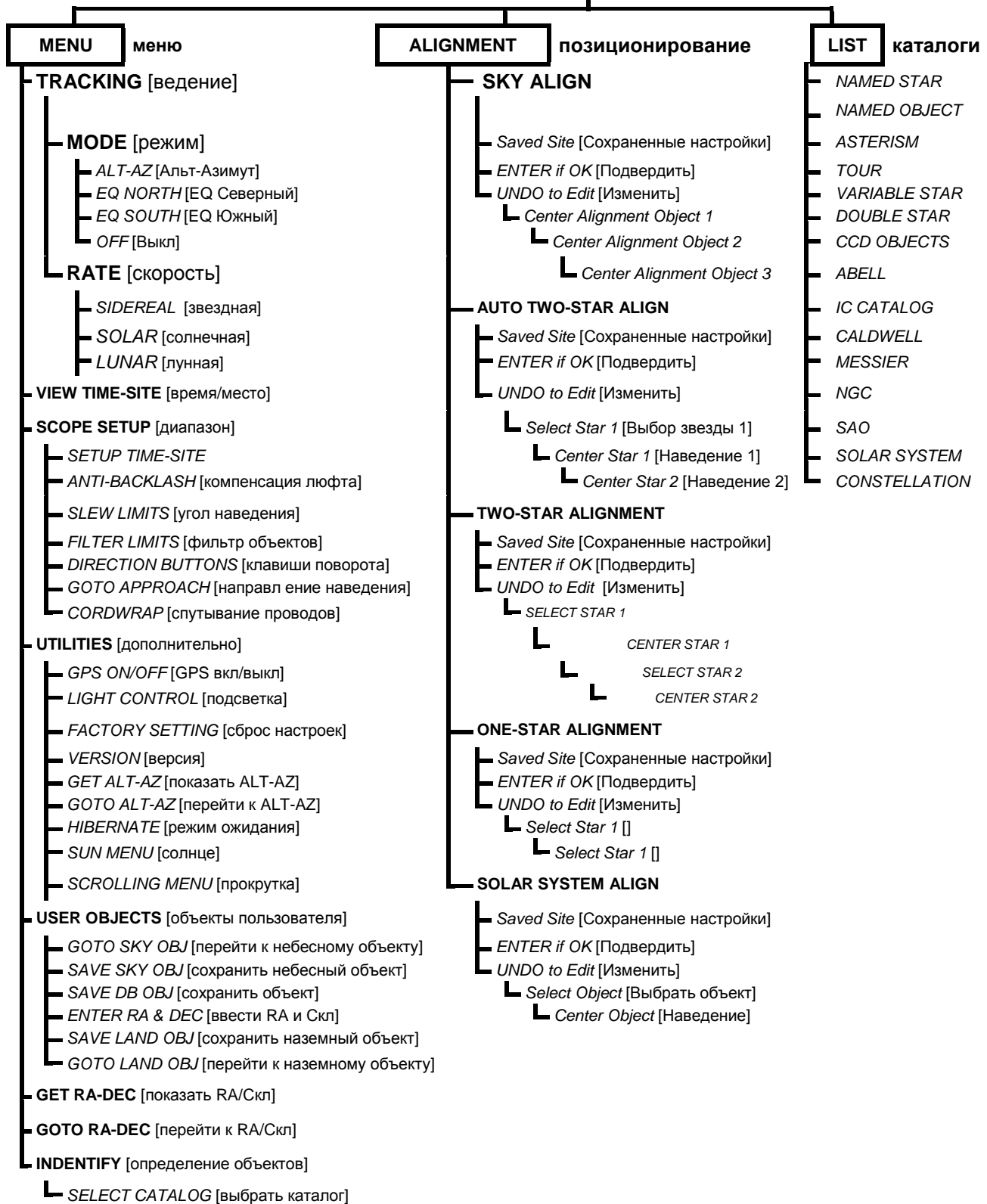
Из соображений безопасности Солнце по умолчанию не отображается среди объектов базы данных. Для включения Солнца в списки объектов выберите пункт Sun Menu и нажмите ENTER. После этого Солнце будет отображаться в каталоге Planets (Планеты) и может использоваться как опорный объект при позиционировании методом Solar System Alignment (Позиционирование по Солнечной системе). Для удаления Солнца из меню пульта управления повторно выберите пункт *Sun Menu* из меню *Utilities* и нажмите ENTER.

Scrolling Menu (Меню прокрутка)

Данное меню позволяет изменить скорость прокрутки текста на экране пульта управления.

- Нажмите клавишу прокрутки вверх (цифра 6) для увеличения скорости прокрутки текста.
- Нажмите клавишу прокрутки вниз (цифра 9) для уменьшения скорости прокрутки текста.

NexStar SLT



Структура меню NexStar: На данной схеме приведена развернутая структура меню, привязанных к основным клавишам управления.

Основы наблюдений

Телескоп – это прибор, который собирает и фокусирует свет. Телескопы различаются по типу оптической схемы, которая определяет принцип фокусировки. В телескопах-рефракторах используются линзы, в рефлекторах – зеркало. Телескоп NexStar 102 – это рефрактор, собирающий свет линзовым объективом. Телескоп NexStar 130 является рефлектором, в который для собирания и фокусировки света используется главное и вторичное зеркало. Телескопы NexStar 90 и NexStar 127 – системы Максутов-Кассегрен, в котором изображение строится сложным объективом, содержащим как зеркала, так и линзы

Фокусировка

После наведения на объект добиться резкости изображения можно путем вращения ручки фокусировки. Для наведения резкости на ближние объекты ручка поворачивается по направлению к окуляру (т.е. окулярная трубка выдвигается из телескопа). Для наведения на дальние объекты ручку следует вращать в противоположном направлении. Для получения действительно четкого изображения не следует проводить наблюдения через окно или поверх объектов, которые являются причиной высокой атмосферной турбулентности, например, автостоянок с асфальтовым покрытием.

Ориентация изображения

Ориентация изображения в любом телескопе зависит от того, как в него вставляется окуляр. В телескопах NexStar 60, 80 и 102 с поворотным зеркалом изображение будет правильно ориентированным по вертикали, но зеркально отображенным. При наблюдении через окуляр, установленный непосредственно в телескоп, оно будет зеркально отображенным и перевернутым.



При использовании телескопов-рефлекторов NexStar 114 и 130 изображение в окуляре будет зеркально перевернутым.

При астрономических наблюдениях нефокусированные изображения звезд будут очень размытыми и трудноразличимыми. При слишком быстром вращении ручки фокусировки можно упустить нужный момент и ничего не увидеть. Поэтому на первых порах следует выбирать для наблюдения яркие объекты (например, Луну или планеты), видимые даже без наведения резкости.

Расчет увеличения

Мощность увеличения телескопа можно менять при помощи различных окуляров. Для вычисления силы увеличения необходимо разделить значение фокусного расстояния телескопа на фокусное расстояние применяемого окуляра. Соответствующая формула выглядит следующим образом:

$$\text{Увеличение} = \frac{\text{Фокусное расстояние телескопа (мм)}}{\text{Фокусное расстояние окуляра (мм)}}$$

Допустим, используется 25 мм окуляр. Увеличение вычисляется путем деления фокусного расстояния телескопа (например фокусное расстояние NexStar 114 равняется 1000 мм) на фокусное расстояние окуляра, 25 мм. Разделив 1000 на 25, получаем 40-кратное увеличение.

Хотя мощность телескопа – величина переменная, для каждого инструмента в обычных условиях существует максимальное полезное увеличение. В среднем, оно равняется произведению значения апертуры телескопа в миллиметрах на коэффициент 2,4. Например, для телескопа NexStar 80, диаметр объектива которого составляет 80 мм, максимальное полезное увеличение равняется 2,4 x 80, т.е. 192 крат. Несмотря на это, наблюдения, как правило, проводятся с увеличением в диапазоне 0,8 до 1,4 от данного значения, что для телескопа NexStar 80 равняется увеличению от 64 до 112 крат.

Расчет поля зрения телескопа

Расчет поля зрения телескопа необходим для определения углового диаметра наблюдаемого объекта. Для вычисления истинного поля зрения субъективное поле зрения окуляра (указывается производителем окуляра) делится на увеличение. Соответствующая формула выглядит следующим образом:

$$\text{Истинное поле зрения} = \frac{\text{Субъективное поле зрения окуляра}}{\text{Увеличение}}$$

Отсюда следует, что для вычисления поля зрения предварительно необходимо рассчитать значение увеличения. Воспользуемся вышеприведенным примером и определим поле зрения для 25 мм окуляра. Т.е. Его субъективное поле зрения равняется 50°. Разделив 50° на увеличение, которое составляет 40 крат, получаем значение для истинного поля зрения, равное 1,25°.

Для перевода углового размера в градусах в линейный, что может понадобиться при наземных наблюдениях, для предмета на расстоянии 1000 м его необходимо умножить на 17,45. Если взять наш пример, то поле зрения окуляра, равное 1,25°, умножаем на 17,45 и получаем, что поле зрения окуляра на расстоянии 1000 м составляет 21,8 м. Значение субъективного поля зрения для каждого из окуляров, производимых Celestron, можно найти в каталоге принадлежностей (#93685).

Общие рекомендации по проведению наблюдений

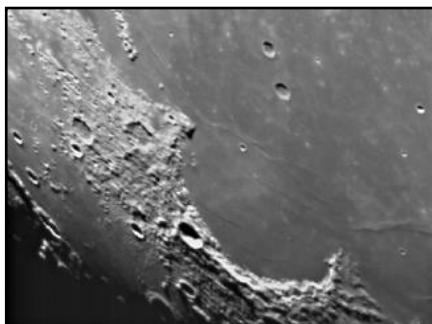
При работе с любым оптическим прибором необходимо выполнять некоторые рекомендации для получения по возможности лучшего изображения:

- Не смотрите в телескоп через окно. Оконные стекла в обычных домах имеют невысокие оптические свойства – неоднородную толщину, что, скорее всего, повлияет на четкость изображения. Как правило, оно всегда получается размытым, а иногда и двойщимся.
- Не следует проводить наблюдения через объекты, которые являются причиной высокой атмосферной турбулентности, например, автостоянки с асфальтовым покрытием в жаркие летние дни или крыши здания.
- Высокая влажность или туман затрудняют фокусировку при наземных наблюдениях. В таких условиях резко снижается количество видимых деталей. При фотографировании в такую погоду получившиеся снимки могут отличаться повышенной зернистостью, нечеткостью и затемненностью.
- Если вы носите корректирующие линзы (особенно очки), вы можете снимать их при наблюдениях через окуляр телескопа. Однако при съемке камерой их необходимо одеть, чтобы обеспечить наилучшую резкость изображения. При астигматизме контактные линзы или очки должны использоваться в любом случае.

Наблюдение объектов

Теперь, после сборки и настройки телескопа, можно приступать к наблюдениям. В данном разделе собраны рекомендации по проведению визуальных наблюдений Солнечной системы и объектов дальнего космоса, а также рассматриваются условия видимости, влияющие на качество и возможность проведения наблюдений.

Наблюдение Луны



Полнолуние может показаться лучшим временем для наблюдений, однако в этот период полностью освещенная видимая поверхность Луны отражает слишком много света. Кроме этого, в этой фазе сложно различить какие-либо детали.

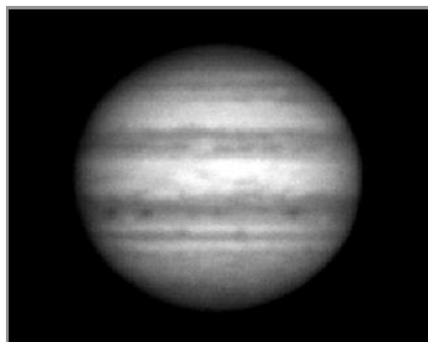
Наиболее подходящее время для исследования Луны – это ее частные фазы, т. е. серп или полумесяц, когда длинные тени на ее поверхности позволяют подробно рассмотреть рельеф. При небольшом увеличении лунный диск виден целиком. Используйте окуляры с большим увеличением для подробного исследования отдельных ее участков. Выберите пункт *lunar* в настройках скорости ведения (Tracking Rate) в меню телескопа, чтобы Луна не смещалась в поле зрения окуляра даже при больших увеличениях.

Совет

- Чтобы увеличить контрастность и выделить отдельные детали рельефа поверхности, попробуйте использовать различные светофильтры. Для повышения контрастности лучше всего подходит желтый светофильтр, в то время как нейтральный или поляризационный фильтры уменьшает излишнюю яркость поверхности.

Наблюдение планет

Помимо Луны, легкими объектами для начинающего наблюдателя являются пять планет, видимых невооруженным глазом. Вы сможете проследить смену фаз Венеры, подобных лунным фазам, увидите множество деталей поверхности Марса и одну или даже обе его полярные шапки, сможете полюбоваться облачными поясами Юпитера, а возможно, даже его Большим Красным пятном (это зависит от времени наблюдений), а также увидите движение спутников вокруг этой гигантской планеты. Сатурн, окруженный красивейшими кольцами, хорошо виден при среднем увеличении.



Совет

- Следует помнить, что атмосферные условия напрямую влияют на количество видимых деталей при наблюдении планет. Поэтому планеты, находящиеся низко над горизонтом или за источниками восходящих потоков воздуха, например, крышами или отопительными трубами, являются плохими объектами для исследования. См. ниже раздел "*Условия видимости*".
- Чтобы увеличить контрастность и выделить отдельные детали рельефа поверхности, используйте окулярные фильтры Celestron.

Наблюдение Солнца

Хотя начинающие астрономы часто недооценивают Солнце как объект для наблюдений, его исследование является одновременно познавательным и интересным. Однако из-за высокой яркости Солнца во время наблюдений необходимо соблюдать крайнюю осторожность во избежание получения ожога глаз или поломки телескопа.

Никогда не используйте телескоп для проекции изображения Солнца: высокое тепловыделение внутри оптической трубы может вывести из строя телескоп и/или любое установленное на нем оборудование.

Используйте солнечные фильтры Celestron, защищающие от яркого солнечного света и делающие наблюдения безопасными. Через фильтр можно рассмотреть движение пятен по поверхности Солнца и факелы – яркие образования неправильной формы ближе к его краям.

Совет

- Лучшим временем для исследования Солнца является раннее утро или поздний вечер, когда воздух прохладнее.
- Навестись на Солнце, не заглядывая в окуляр, можно ориентируясь по тени от трубы телескопа: она должна стать круглой.
- На телескопах серии SLT включите режим гидирования Солнца.

Наблюдение объектов дальнего космоса

Объектами дальнего космоса называются объекты, находящиеся за пределами Солнечной системы. Среди них различают звездные скопления, планетарные и диффузные туманности, двойные звезды и галактики за пределами нашего Млечного Пути. Большинство объектов дальнего космоса имеют большую угловую величину, поэтому для их наблюдения вполне достаточно малого или среднего увеличения. Из-за недостаточной яркости данных объектов цвета, получаемых при фотографировании с длительной экспозицией, визуальнo различить невозможно, поэтому они представляются в серых тонах. Из-за их низкой поверхностной яркости такие наблюдения необходимо производить в слабоосвещенной местности. В крупных городах искусственная подсветка неба затрудняет наблюдение большинства туманностей, или же делает его вовсе невозможным. Фильтры для снижения светового загрязнения позволяют уменьшить яркость неба, тем самым увеличивая контрастность.

Условия видимости

Условия видимости определяют, что вы сможете рассмотреть в телескоп во время наблюдений. Такими условиями являются прозрачность, яркость неба и ясность. Понимание этих условий и влияния, которое они оказывают на возможности наблюдения, позволит вам добиться наилучших результатов.

Прозрачность

Прозрачность, или ясность, атмосферы зависит от облачности, влажности, содержания в ней пыли и других атмосферных частиц. Плотные кучевые облака абсолютно непрозрачны, в то время как перистые облака могут оказаться достаточно неплотными, чтобы пропускать свет наиболее ярких звезд. При большой влажности атмосфера поглощает больше света, в результате чего наблюдать слабосветящиеся объекты становится сложнее, а изображение ярких объектов делается размытым. Мелкие частицы, попадающие в воздух в результате вулканических извержений, также уменьшают прозрачность. Идеальные условия – это чернильно-черное ночное небо.

Яркость неба

Общая засветка неба под действием Луны, полярных сияний, естественного свечения атмосферы и искусственной подсветки существенно ухудшает прозрачность. Не являясь помехой при наблюдении ярких звезд и планет, светлый фон неба, однако, уменьшает контрастность протяженных туманностей, что делает их трудноразличимыми или вовсе невидимыми. Наблюдения объектов дальнего космоса будут наиболее эффективными, если проводить их в безлунные ночи вдали от больших городов с их искусственным освещением. Фильтры снижения светового загрязнения (LPR) улучшают видимость в условиях высокой засветки, блокируя нежелательное освещение и пропуская свет от определенных объектов дальнего космоса. Таким образом, искусственная или лунная засветка неба не мешает наблюдению планет и звезд.

Видимость

Под условиями видимости подразумевается степень спокойствия атмосферы, от которой напрямую зависит количество мелких деталей, различимых на протяженных объектах. Земная атмосфера действует подобно линзе, преломляя и рассеивая попадающие в нее световые лучи. Преломляющая способность зависит от плотности воздуха. Слои воздуха разной температуры имеют неодинаковую плотность и по-разному преломляют свет, из-за чего световые лучи от одного и того же объекта до наблюдателя неоднородно преломленными, что приводит к получению некачественного или размытого изображения. Степень нестабильности атмосферы меняется в зависимости от места и времени наблюдений. Величина атмосферных частиц по отношению к апертуре телескопа определяет условия видимости. При благоприятных условиях можно рассмотреть мелкие детали ярких планет, таких как Юпитер и Марс, а изображения звезд остаются точечными (не рассеиваются). В противном случае изображение планет выглядят нечеткими, а звезд – рассеянными.

Все описанные выше условия видимости одинаково относятся как к визуальным, так и фотографическим наблюдениям.

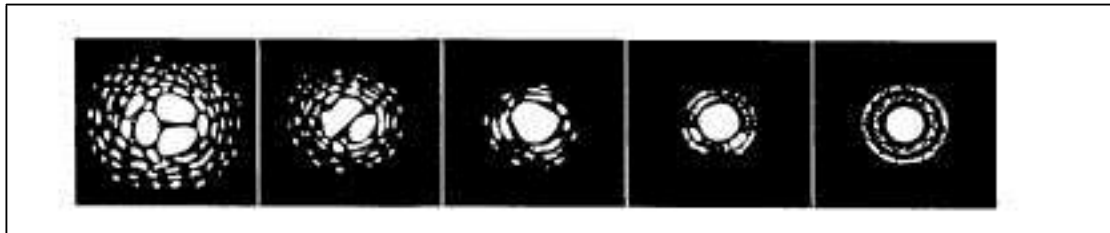


Рис. 5-1

Условия видимости напрямую влияют на качество изображения. На данных зарисовках изображен точечный объект (т.е. звезда) при плохой (слева) и идеальной (справа) видимости. Чаще всего, атмосферные условия позволяют наблюдать изображения, переходные между этими противоположностями.

Хотя телескоп NexStar практически не требует технического обслуживания, необходимо соблюдать некоторые рекомендации, чтобы обеспечить его безупречную работу.

Обслуживание и чистка оптики

Периодически на линзе телескопа может скапливаться пыль или влага. При чистке любых деталей необходимо соблюдать крайнюю осторожность, чтобы не повредить оптику.

Скопившуюся пыль следует удалять с помощью мягкой щетки (из верблюжьей шерсти) или баллончика со сжатым воздухом. Распыляйте его под углом к линзе в течение 2-4 секунд. Затем с помощью жидкости для очистки оптики и белой салфетки удалите оставшиеся загрязнения. Нанесите жидкость на салфетку, а затем приложите салфетку к корректору и очищайте его легкими взмахами от центра. **Ни в коем случае не трите линзу по кругу.**

Вы можете использовать специальную жидкость для чистки оптических поверхностей или приготовить раствор самостоятельно. Для этого возьмите 6 частей изопропилового спирта на четыре части дистиллированной воды либо растворите в воде жидкость для мытья посуды (пара капель средства на 1 литр воды).

Чтобы сократить риск загрязнения телескопа, закрывайте крышкой все линзы по окончании наблюдений. Это позволит предотвратить попадание пыли в оптическую трубу.

Юстировка

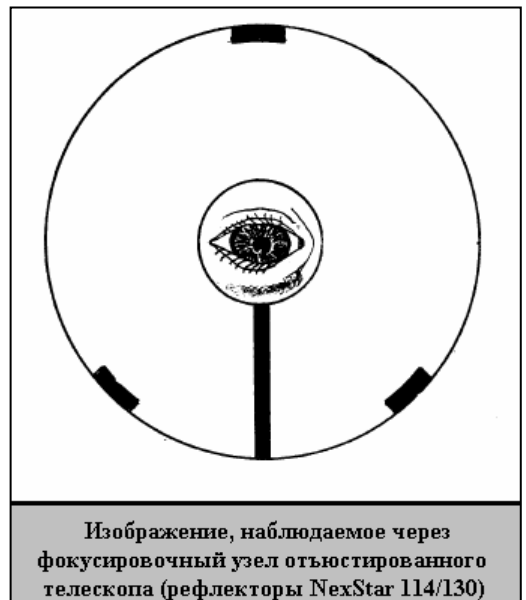
(Телескопы NexStar 114 и 130)

Для правильной работы телескопа важное значение имеет юстировка, то есть выравнивание оптических деталей относительно оптической оси. Юстировка телескопа производится непосредственно после его сборки на заводе. Однако вследствие небрежного обращения и сильных ударов при транспортировке может потребоваться подстройка. Телескопы NexStar 60, 80 и 102, относящиеся к типу рефракторов, имеют жестко закрепленную оптическую систему, не требующую юстировки. В телескопах NexStar 114 и 130 имеются три юстировочных винта для регулировки угла наклона главного зеркала.

Проверить, отъюстирован ли телескоп, поможет приведенная схема. На ней изображено то, что Вы должны увидеть в телескоп, если посмотрите в окулярную трубку (без окуляра). Если отражение вашего глаза находится не точно в центре, то это означает, что необходимо провести юстировку.

Подстройка зеркала производится с помощью юстировочных винтов, расположенных в нижней части оптической трубы. Ослабьте три крестовых винта на нижнем конце трубы. Поочередно вращая юстировочные винты, приведите отражение глаза в диагональном зеркале в центр главного зеркала. После этого закрутите крестовые винты до небольшого сопротивления, не перетягивая их.

Если телескоп разъюстирован, лучше всего воспользоваться соответствующим инструментом. Celestron предлагает прибор для юстировки телескопов системы Ньютона (#94183), сопровождаемое подробной инструкцией, позволяющее значительно упростить данную процедуру.



Изображение, наблюдаемое через фокусирующий узел отъюстированного телескопа (рефлекторы NexStar 114/130)

ПРИЛОЖЕНИЕ А – ТЕХНИЧЕСКИЕ ХАРАКТЕРИСТИКИ

Оптические характеристики

	NexStar 90 мм	NexStar 102 мм	NexStar 130 мм	NexStar 127 мм
Схема	Максутов-Кассегрен	Рефрактор	Рефлектор	Максутов-Кассегрен
Диаметр объектива	90 мм	102 мм	130 мм	127 мм
Фокусное расстояние	1250 мм	660 мм	650 мм	1500 мм
Относительное отверстие	1:13,9	6.5	5	1:11,8
Оптическое покрытие	Многослойное	Многослойное	Алюминий	Многослойное
Наибольшее полезное увеличение	213x	240x	306x	300x
Разрешение: Критерий Рэлея Предел Дауэса	1,55 угловых сек 1,29 угловых сек.	1,36 угловых сек. 1,14 угловых сек.	1,06 угловых сек. 0,89 угловых сек	1,10 угловых сек. 0,91 угловых сек
Предельно звездная величина	12,3m	12,5m	13,1m	13m
Увеличение окуляров	25 мм (50x), 9 мм (139x),	26x (25 мм) 73x (9 мм)	26x (25 мм) 62x (9 мм)	25 мм (60x) 9 мм (167x)
Длина оптической трубы	28 см	58 см	53 см	

Параметры питания

Номинальное входное напряжение	12 В постоянного тока
Батареи	8 алкалиновых элементов AA
Требования к питанию	12 В постоянного тока - 750 мА (полярность положительная)

Конструктивные характеристики

Привод: Тип	Сервоприводы постоянного тока с энкодерами на обеих осях
Разрешение	0,26 угловых секунд
Скорость поворота	Девять скоростей: 4° /sec, 2° /sec, 1° /sec, 0,5 /sec, 32x, 16x, 8x, 4x, 2x
Пульт управления	Двухстрочный 16-символьный LCD-дисплей 19 оптоволоконных клавиш с подсветкой
Вилочная монтаж	Литой алюминий

Программное обеспечение

Точность расчетов	16 бит, 20 угловых секунд
Разъемы	Разъем RS-232 на пульте управления
Скорости гидирования	Звездная, солнечная и лунная
Режимы гидирования	Альт-азимутальная, экваториальная для северного и южного полушарий
Методы позиционирования	Sky Align, Auto 2-Star, 2-Star, One-Star, Solar System Align
База данных	Возможность добавления пользователем 99 объектов Подробная информация по 100 объектам
Всего объектов в базе	4,033 объектов

Приложение С – разъем RS-232

С помощью прилагаемого компьютерного обеспечения NSOL Вы можете управлять телескопом NexStar с компьютера, подключив его через разъем RS-232 соответствующим кабелем (#93920). За подробной информацией об использовании программы NSOL для управления телескопом обратитесь к инструкции, прилагаемой к компакт-диску, и файлам справки к программе. Помимо данной программы, для этой цели могут использоваться и другие популярные астрономические приложения. Подробную информацию об управлении телескопом NexStar через разъем RS-232, протоколы обмена и кабель RS-232 можно найти в разделе NexStar SLT на сайте компании Celestron, расположенном по адресу: <http://www.celestron.com>.



5 Columbia Street
Torrance, CA 90503 U.S.A.
Tel. (310) 328-9560
Fax. (310) 212-5835
Website www.celestron.com
Copyright 2012 Celestron
All rights reserved.



Эксклюзивный дистрибьютер в России:
Компания Skymart
г. Москва, ул. 1905 года, д. 19
Телефон: +7 499 253-54-78, 790-00-31
www.celestron.ru, www.skymart.ru

(Внешний вид изделий и характеристики могут быть изменены без предварительного уведомления.)