

 **CELESTRON**[®]



NexStar EVOLUTION Серия Телескопов

ИНСТРУКЦИЯ ПО ЭКСПЛУАТАЦИИ

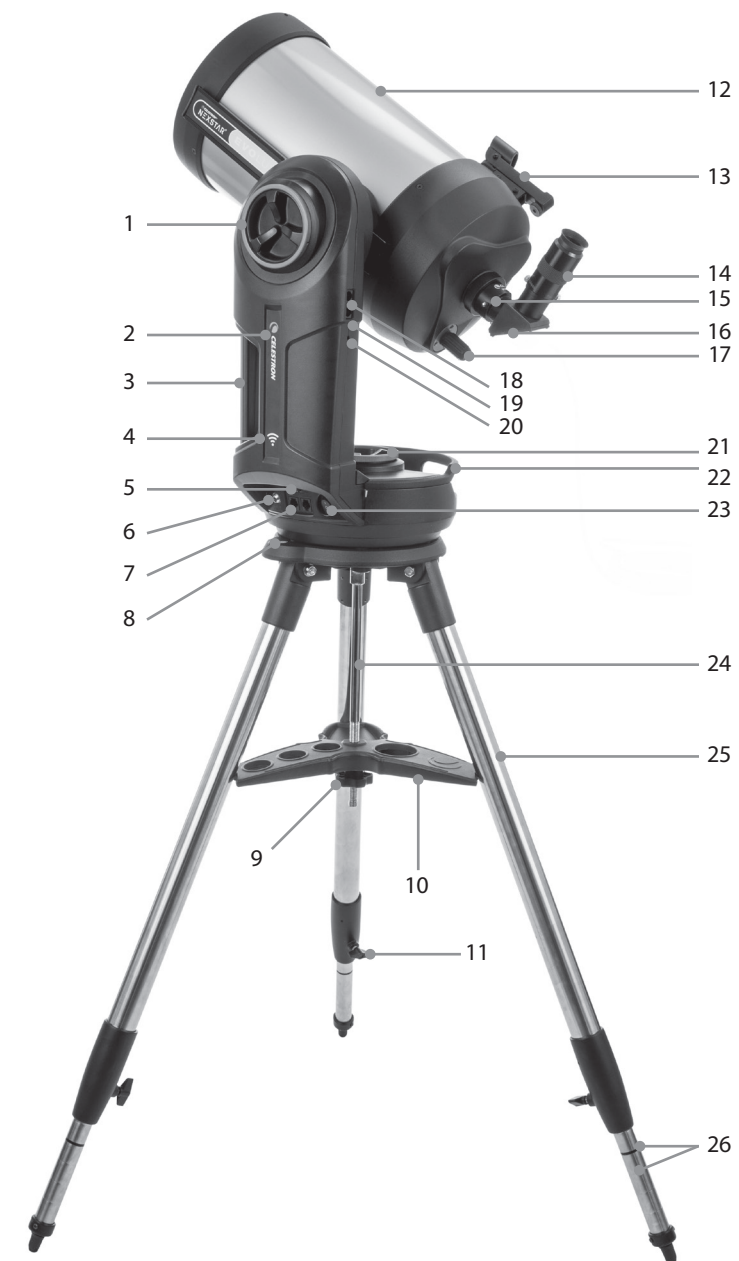
Для моделей:

12090 6" (152 мм) • 12091 8" (203 мм) • 12092 9.25" (235 мм)

Содержание

Внешний вид	5
Комплектность	5
Сборка и установка	7
Приступаем к работе – Использование вашего смартфона или планшета	9
Привязка NexStar Evolution к звездному небу посредством приложения SkyPortal	10
Наведение на объекты в SkyPortal и другие функции телескопа	10
Меню настройки и управления телескопом в SkyPortal	11
Приступаем к работе – Использование пульта NexStar+	14
Обзор двух популярных способов привязки	15
Использование экваториального клина и привязки «EQ North»/«EQ South»	16
Настройки телескопа NexStar Evolution в пульте NexStar+	17
Дерево меню пульта NexStar+ для NexStar Evolution	18
Дерево меню дополнительных функций	19
Обслуживание телескопа	20
Приложение А: Характеристики	22
Приложение В: Дополнительные настройки Wi-Fi	24
Приложение С: Светодиодные индикаторы	25

Внешний вид



1	Ручка зажима по оси высоты
2	Индикатор питания и зарядки
3	Ручка для переноски
4	Индикатор Wi-Fi
5	Выходной разъем питания USB
6	Входной разъем питания
7	Вспомогательные порты 3 и 4
8	Пузырьковый уровень
9	Шайба и гайка крепления распорки треноги
10	Полочка для принадлежностей
11	Ручка зажима регулировки высоты опор
12	Оптическая труба телескопа
13	Искатель с красной точкой StarPointer
14	Окуляр
15	Визуальный адаптер
16	Диагональное зеркало
17	Ручка фокусировки
18	Вспомогательные порты 1 и 2
19	Переключатель Wi-Fi
20	Кнопка сброса
21	Ручка зажима по оси азимута
22	Ручка для переноски
23	Выключатель питания
24	Центральная ось
25	Тренога
26	Метки высоты опор

Комплектность

Оптическая труба
 Диагональное зеркало 1,25"
 Окуляр Плессла 40 мм
 Окуляр Плессла 13 мм
 Искатель с красной точкой StarPointer
 Вилочная монтировка
 Тренога
 Полочка для принадлежностей
 Блок питания от сети с набором вилок для США,
 Европы, Великобритании и Австралии

Что потребуется

- Сетевая розетка для зарядки аккумулятора телескопа посредством прилагаемого адаптера питания.
- Если не используется прилагаемый пульт управления NexStar+, потребуется устройство Apple iOS с версией iOS 7.0 или новее, или Android-устройство с Android 4.0.
- Если не используется прилагаемый пульт управления NexStar+, потребуется установить бесплатное приложение Celestron SkyPortal из App Store или Google Play.
- Крестовая отвертка для установки искателя с красной точкой StarPointer.

⚠ ПРЕДУПРЕЖДЕНИЕ. Наблюдения Солнца



- Никогда не смотрите непосредственно на Солнце невооруженным глазом или через телескоп (при отсутствии специального солнечного фильтра). Это может привести к необратимому повреждению зрения.
- Никогда не используйте телескоп для проекции изображения Солнца на какую-либо поверхность. Сильный внутренний нагрев может повредить телескоп и дополнительные принадлежности, установленные на него.
- Никогда не используйте окулярный солнечный фильтр или призму Гершеля. Сильный внутренний нагрев может привести к растрескиванию или поломке этих приспособлений, при этом неослабленный солнечный свет попадет в ваш глаз.
- Никогда не оставляйте телескоп без присмотра. Убедитесь, что рядом с телескопом всегда находится человек, умеющий с ним обращаться, особенно, если поблизости есть дети.

ВНИМАНИЕ! Об аккумуляторной батарее.

Данное изделие содержит литий-железо-фосфатную (LiFePO4) батарею. Батарея оснащена многочисленными уровнями безопасности, включая защиту от избыточного разряда и перезаряда, а также перегрева. При соблюдении определенных условий эксплуатации, батарея выдержит несколько тысяч циклов заряд-разряд без замены. Чтобы максимально продлить жизнь батареи, придерживайтесь следующих рекомендаций:

- Сразу после приобретения телескопа полностью зарядите батарею.
- Для зарядки батареи используйте только блок питания из комплекта или другой блок питания на 12В постоянного тока с силой тока не менее 2А, сертифицированный по требованиям FCC и CE.
- Не оставляйте батарею сильно разряженной на продолжительное время.
- Подзаряжайте батарею каждые 3 – 6 месяцев.
- Не храните батарею при температуре более 60°C.

Сборка и установка

Извлеките все части из упаковочной тары и проверьте комплектность по списку. Сохраните фабричную упаковку для бережной транспортировки телескопа.

Поставьте вилочную монтировку на устойчивую плоскую поверхность. Извлеките все принадлежности из их индивидуальных упаковок.

Тренога для моделей 6" (152 мм) и 8" (203 мм)

1. Разведите опоры треноги и установите ее вертикально.
2. Скрутите гайку и шайбу крепления распорки треноги с центральной оси, закрепленной под верхней платформой треноги.



3. Наденьте полочку для принадлежностей на центральную ось, так, чтобы каждое ее плечо касалось одной из опор треноги.
4. Накрутите шайбу и гайку обратно на резьбу центральной оси и надежно затяните гайку. Полочка для принадлежностей не должна перемещаться относительно треноги.
5. Отрегулируйте высоту треноги путем ослабления зажимов на опорах. Подберите удобную высоту опор и по одному затяните обратно зажимы на опорах. Обратите внимание на метки на опорах, которые можно использовать для простой установки треноги по уровню.



6. Проверьте горизонтальность треноги по встроенному в платформу пузырьковому уровню.

Полезный совет: При транспортировке телескопа тренога может быть сложена без отсоединения полочки для принадлежностей. Ослабьте гайку крепления распорки, чтобы полочка сместилась вниз, затем поверните полочку и сложите треногу, чтобы опоры пришлились между плеч полочки.



Монтировка

1. Поместите вилочную монтировку на треногу, внимательно выровняйте ее по центральному выступу на платформе треноги. Не отпускайте монтировку, пока она не встанет на центральный выступ.



2. Когда монтировка будет стоять на платформе треноги, поверните монтировку так, чтобы три гнезда крепления на монтировке и треноге совпали. Признаком этого является защелкивание гнезд.

Обратите внимание, что в модели NexStar Evolution 9.25" (235 мм), где применяется большая тренога, защелкивание не происходит.

3. Вкрутите три невыпадающих крепежных винта, находящиеся снизу платформы треноги, в нижнюю часть монтировки. Затяните все три винта.



Оптическая труба телескопа

В модели 6" (152 мм) оптическая труба уже присоединена к монтировке. Модели 8" (203 мм) и 9.25" (235 мм) требуют самостоятельной установки трубы на монтировку.

1. Разблокируйте ось высоты, ослабив оранжевую ручку зажима оси высоты.
2. Поверните крепление вокруг оси высоты так, чтобы ручка быстроразъемного крепления оказалась снизу.



3. Затяните ручку зажима оси высоты.
4. Ослабьте ручку быстроразъемного крепления, повернув ее на пару оборотов так, чтобы крепление раскрылось достаточно для установки пластины «ласточкиного хвоста», закрепленной на трубе телескопа.
5. Вдвиньте трубу телескопа в быстроразъемное крепление с задней части телескопа. Перо вилочной монтировки должно быть расположено слева от оптической трубы. Для правильной балансировки расположите трубу телескопа так, чтобы можно было прочесть слово «Evolution» на пластине. Если вы захотите добавить к телескопу различные принадлежности, вы можете перебалансировать его позже.



6. Не отпуская оптическую трубу, закрепите ее, затянув ручку быстроразъемного крепления.

Принадлежности для визуальных наблюдений

Диагональное зеркало

Имеющееся в комплекте диагональное зеркало отклоняет свет под прямым углом к оптической оси телескопа. Это позволяет вам проводить наблюдения в более удобных положениях, чем если бы вы смотрели прямо через трубу. Заметьте, что изображение, наблюдаемое через диагональное зеркало, имеет правильную ориентацию по вертикали, но отражено слева направо.

Окуляр

Окуляр – это оптический компонент, который увеличивает изображение, создаваемое телескопом. Окуляр вставляется в диагональное зеркало. В комплекте с телескопом NexStar Evolution имеются два окуляра. Начинать нужно с окуляра 40 мм, имеющего небольшое увеличение и подходящего для поиска объектов. Снимите все защитные крышки с диагонального зеркала, 40-мм окуляра и с визуального адаптера на задней части телескопа.

Окуляр и диагональное зеркало

1. Установите диагональное зеркало в визуальный адаптер телескопа и закрепите его двумя винтами на визуальном адаптере.
2. Вставьте 40-мм окуляр в диагональное зеркало и закрепите его двумя винтами на диагональном зеркале.



Искатель с красной точкой StarPointer

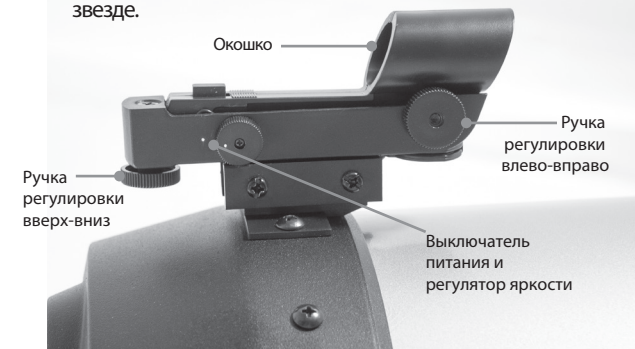
1. С помощью отвертки немного ослабьте два винта с крестовой головкой на зажиме «ласточкиного хвоста» искателя StarPointer.
2. Надвиньте StarPointer на рейку «ласточкиного хвоста», закрепленную на телескопе. (См. Описание StarPointer)
3. Затяните два винта с крестовой головкой, чтобы закрепить искатель на месте.

Настройка искателя с красной точкой StarPointer

Питание искателя StarPointer производится от 3В литиевой батареи большого срока службы (CR2032), расположенной под передней частью искателя Star Pointer. Прежде чем пользоваться искателем, его необходимо правильно настроить согласно направлению оси телескопа. Это легко осуществляется с помощью ручек регулировки по азимуту и высоте, расположенных сбоку и снизу искателя StarPointer. Настройку лучше проводить ночью, т.к. днем светодиодную точку искателя может быть трудно разглядеть.

1. Включите питание искателя StarPointer, повернув ручку регулировки яркости по часовой стрелке до щелчка. Чтобы увеличить яркость точки, продолжайте поворачивать ручку в пределах 180° до упора.
2. Найдите на небе яркую звезду или планету и установите ее в центр поля зрения телескопа с 40-мм окуляром.
3. Найдите на небе яркую звезду или планету и установите ее в центр поля зрения телескопа с 40-мм окуляром.

4. Если искатель настроен правильно, то вы увидите красную светодиодную точку, наложенную на выбранную звезду. Если это не так, заметьте, как точка расположена относительно этой звезды.
5. Не перемещая трубу телескопа, поворачивайте ручки регулировки азимута и высоты на искателе StarPointer, пока красная точка не будет расположена точно на выбранной звезде.



Ручки регулировки

Зажимы осей высоты и азимута

Телескоп NexStar Evolution оснащен ручными зажимами осей, которые делают возможным ручное перемещение трубы по высоте (вверх/вниз) и по азимуту (влево/вправо) без участия моторов. Эта возможность может быть полезна при дневных наземных наблюдениях или при хранении телескопа.

Примечание: Не следует ослаблять зажимы, если телескоп выполнил привязку к небу с помощью приложения или пульта управления, иначе привязка будет утрачена. Телескоп отслеживает только перемещения с помощью приводов. Если телескоп после привязки был перемещен вручную, или испытал случайный удар, привязку следует провести заново. Рекомендуемое начальное положение телескопа (хотя и не обязательное) таково:

1. Разблокируйте зажим оси высоты и расположите трубу под прямым углом к перу вилки монтировки, снова затяните зажим высоты.
2. Разблокируйте зажим оси азимута и направьте телескоп в направлении открытой части горизонта, затяните зажим оси азимута снова.

Переключатель WiFi и кнопка сброса

Режим работы WiFi может быть выбран между вариантами прямого соединения (Direct Connect) и работой через точку доступа (Access Point). Переключить режимы можно с помощью маленькой плоской отвертки или шариковой ручки. Прямое соединение используется для непосредственного соединения с вашим смартфоном или планшетом. Режим с точкой доступа применяется для подключения к вашей домашней сети через маршрутизатор. Дополнительная информация о WiFi приведена в Приложении В.

Переключатель WiFi при обычном применении всегда должен находиться в ВЕРХНЕМ положении.



Кнопка сброса может быть нажата кончиком шариковой ручки. Обычно кнопка сброса не используется, за исключением редких случаев, когда телескоп перестает отвечать после быстрого отключения и включения питания.

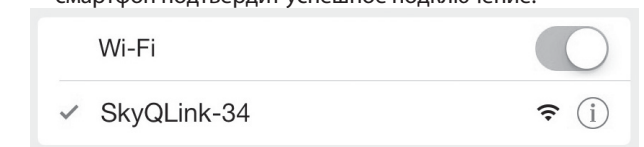
Приступаем к работе – Использование вашего смартфона или планшета



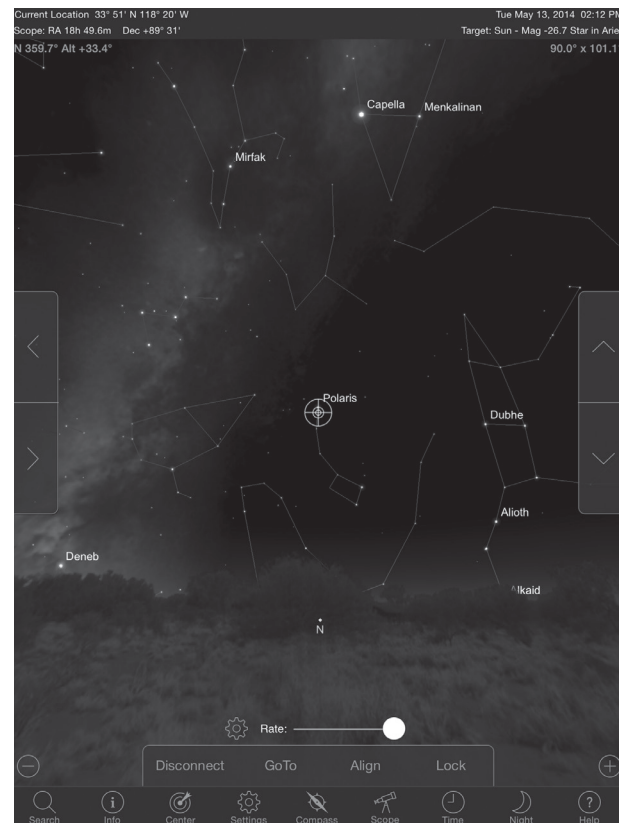
Когда телескоп собран, а искатель StarPointer настроен, подключимся к смартфону или планшету. Рекомендуем ознакомиться с работой телескопа и приложения днем, прежде чем использовать их под ночным небом.

ВНИМАНИЕ: Помните, днем нельзя направлять телескоп на Солнце без специального полноапертурного солнечного фильтра!

1. Переведите переключатель питания в положение «включено» («вкл»=1, «выкл»=0). Загорится индикатор с логотипом Celestron, показывая, что телескоп включен. Индикатор WiFi будет мигать, отображая готовность WiFi.
2. Перейдите в настройки WiFi вашего смартфона и подключитесь к беспроводной сети «SkyQLink-xx», которую организует ваш телескоп. Подождите, пока смартфон подтвердит успешное подключение.



3. Запустите на смартфоне приложение Celestron SkyPortal и выберите «Connect» («Подключить»). На экране появятся стрелки ВВЕРХ/ВНИЗ и ВЛЕВО/ВПРАВО. Они соответствуют движению по высоте и азимуту.



4. Используйте стрелки для перемещения телескопа. Ползунок регулирует скорость моторов. Начните с наведения на удаленные наземные предметы. Сначала отыщите что-нибудь с помощью искателя StarPointer, затем посмотрите на этот объект, используя 40-мм окуляр. Переключитесь на 13-мм окуляр и отметьте, насколько повысилось увеличение и уменьшилось поле зрения. При смене окуляров может потребоваться небольшая подстройка фокусировки для достижения наиболее резкого изображения. Теперь, когда вы познакомились со своим телескопом, вы готовы начать наблюдения ночного неба!

Привязка NexStar Evolution к звездному небу посредством приложения SkyPortal

Прежде, чем телескоп сможет точно наводиться на небесные объекты, необходимо выполнить его привязку к звездному небу. После проведения привязки телескоп будет автоматически находить любые небесные объекты, которые вы выберете на экране смартфона! Телескоп также будет автоматически сопровождать суточное движение объектов, вызванное вращением Земли. Таким образом, выбранный объект всегда будет оставаться в поле зрения, и будет очень просто показать его друзьям и близким.

Применяемое в SkyPortal углубленное моделирование положения монтировки предоставляет улучшенную по сравнению со стандартными компьютеризированными

пультами управления точность наведения телескопа.

Подобный уровень точности наведения ранее был доступен только при использовании отдельного персонального компьютера под управлением специализированного программного обеспечения.

1. Установите телескоп так же, как делали это днем. Убедитесь, что установлены диагональное зеркало и 40-мм окуляр. Установите треногу на удобную высоту и выставьте ее по уровню. Включите телескоп.
2. Подключитесь к WiFi-сети «SkyQLink-xx». Откройте приложение SkyPortal. Выберите на экране значок с телескопом и нажмите «Connect and Align» («Подключиться и выполнить привязку»).



3. Используя стрелки на экране, наведите телескоп на любую яркую звезду на небе.
4. Когда объект будет в центре искателя StarPointer, нажмите «Enter». Теперь, когда объект в центре искателя, скорость приводов уменьшится, чтобы вы могли постепенными регулировками установить объект в центр поля зрения окуляра.
5. Установите звезду в центр поля зрения окуляра и нажмите «Align» («Привязать»). Произойдет привязка к первой звезде.
6. Выберите еще одну яркую звезду в другой части неба. Наведите телескоп на вторую звезду и повторите шаги 3-5.
7. Повторите эту процедуру для третьей звезды в другой части неба. После настройки по третьей звезде телескоп завершит привязку к небу. Теперь вы готовы наблюдать!

Полезный совет: Вы можете проводить привязку своего телескопа в дневное время, используя любой видимый небесный объект. Нажмите значок настроек («Settings»), там нажмите «Telescope Setup and Control» («Настройка и управление телескопом») и выберите «Align Using Manual Align» («Ручная привязка»). Теперь наведите телескоп на любой видимый днем объект, например, Солнце (только при наличии специального полноапертурного солнечного фильтра!), Луну или Венеру. После привязки к этому объекту, нажмите «Done» («Готово»), чтобы завершить привязку. Точность наведения телескопа не будет такой высокой, как при обычной трехточечной привязке. Тем не менее, такая привязка будет пригодной для дневных наблюдений и сопровождения объектов.

Наведение на объекты в SkyPortal и другие функции телескопа

Автонаведение

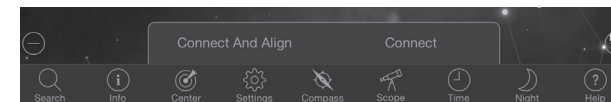
Теперь, когда ваш NexStar Evolution выполнил привязку к звездному небу, SkyPortal проведет вас по самым интересным объектам посредством своего интерактивного планетария. На экране отображается подробная звездная карта, которая автоматически подстраивается под ваше положение. Выберите на экране значок с компасом, и звездная карта придет в соответствие с небосводом. Направьте свое устройство на небо, и вы легко сможете опознать яркие звезды, созвездия, планеты и далекие объекты за пределами нашей Солнечной системы.

SkyPortal направит ваш телескоп на любой из этих объектов. Просто нажмите на объект на экране и выберите «GoTo» («Перейти»). Также можно нажать на значок поиска и ввести название объекта, например, «Orion Nebula» («Туманность Ориона»), «Jupiter» («Юпитер») или «Pleiades» («Плеяды»). Помимо этого можно вводить каталожные обозначения объектов, например M42, M45, NGC 2244 и т.д.

Другой способ искать интересные объекты – нажать значок поиска и выбрать «Tonight's Best» («Лучшие объекты этой ночи»). Выберите объект из этого списка и нажмите «GoTo» («Навести»).

Отличия команд «Connect» и «Connect and Align» («Подключиться» и «Подключиться и выполнить привязку»)

На экране управления телескопом в SkyPortal вы можете выбрать команду «Connect» или «Connect and Align». Выбор «Connect» восстановит предыдущую привязку. Если телескоп используется впервые, вариант «Connect» даст вам только возможность поворачивать трубу телескопа, но он не сможет наводиться на объекты без выполнения привязки.



Вариант «Connect» полезен, когда вы оставили телескоп на месте и закрыли приложение или вышли за пределы покрытия беспроводной сети. Можете потом вернуться к телескопу и возобновить привязку.

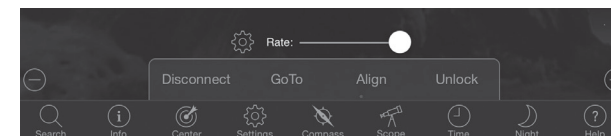
Вариант «Connect and Align» начинает новую привязку. По умолчанию используется привязка SkyAlign™, которая требует наведения на три любые звезды на небе.

Примечание: В тот момент, когда нажимается команда «Connect and Align», предыдущая привязка удаляется, и для точного наведения на объекты необходимо провести новую привязку.

Команда «Disconnect» («Отключиться»)

Отключает от телескопа только приложение. Беспроводное подключение WiFi может оставаться установленным с вашим смартфоном, вы можете переподключиться с помощью «Connect», и прошлая привязка будет восстановлена.

Ползунок скорости моторов



Перемещение ползунка меняет скорость движения телескопа. Две быстрые скорости в правой части перемещают трубу в соответствии с ориентацией, которую вы видите в окошке искателя StarPointer. Две медленные скорости в левой части перемещают телескоп так, чтобы ориентация влево-вправо и вверх-вниз соответствовала тому, что вы видите в окуляре.

«Lock» и «Unlock» («Блокировка» и «Разблокировка»)

Когда вы подключаетесь к телескопу, перекрестье на экране

показывает его положение. Когда вы перемещаете трубу телескопа с помощью экранных стрелок, перекрестье остается в центре экрана, а небо смещается относительно него. Выберите «Unlock», чтобы позволить перекрестью перемещаться без смещения неба. Разблокированное перекрестье может выйти за пределы экрана. В любой момент вы можете перемещать карту неба вручную или нажать «Lock» чтобы вернуть перекрестье в центр.

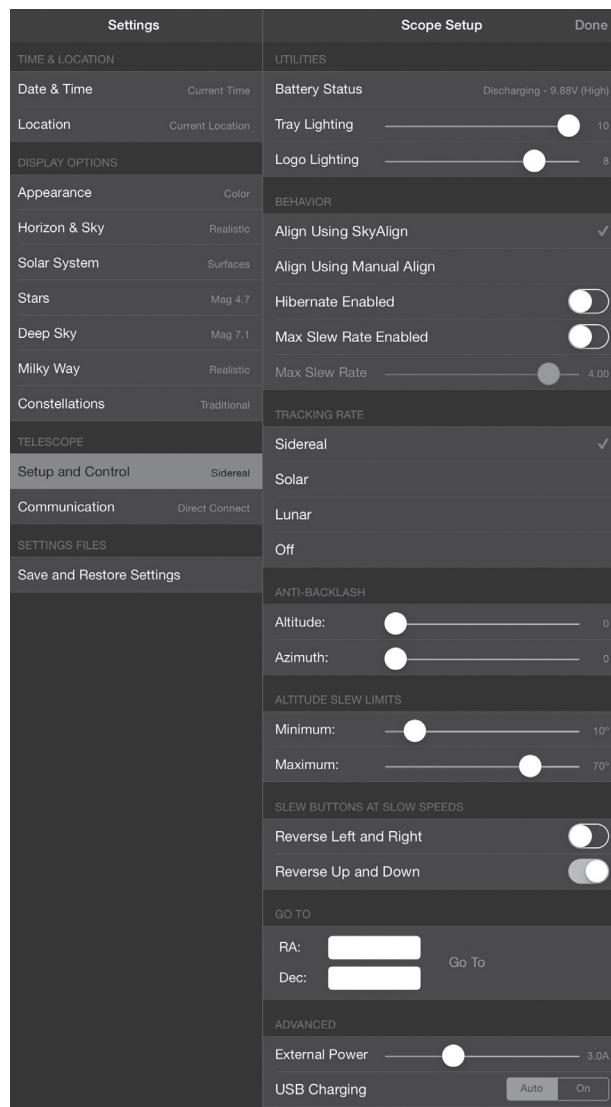
Если вы хотите осмотреть другой участок неба, прежде чем наводить туда телескоп, можете в любой момент переместиться от текущего положения на карте, которая автоматически разблокирует положение перекрестья. Выбор значка компаса приведет к отображению на экране части небосвода, находящейся за устройством, что также автоматически снимет блокировку перекрестья.

«Align» («Привязка»)

Команда «Align» позволяет добавить еще одну точку для модели привязки SkyAlign или Manual (ручная). Три звезды, используемые при ручной привязке или привязке SkyAlign, в целом, обеспечивают хорошую точность на всем небосводе. Добавление звезд для привязки еще больше повысит точность автонаведения. SkyPortal реализует углубленное моделирование положения монтировки, которое может принимать до 10 звезд привязки. Нажмите на звезду на экране, затем нажмите «GoTo». Если звезда не попала в центр поля зрения окуляра, нажмите «Align» и, следуя инструкциям, поставьте звезду в центр окуляра и сделайте привязку.

Меню настройки и управления телескопом в SkyPortal

Телескоп NexStar Evolution имеет несколько возможностей по управлению телескопом, таких, как учет механического люфта и управление яркостью подсветки. Меню настройки и управления телескопом может быть вызвано двумя способами. Нажмите на значок установок («Settings»), затем «Scope Setup» («Настройка телескопа»). Или, при установленном соединении с телескопом, просто нажмите на значок настроек слева от ползунка регулировки скорости.



Примечание: Вы должны нажать «Done» («Готово») в верхнем правом углу экрана, чтобы изменения настроек вступили в силу.

Utilities (Инструменты)

- **Battery Status** (Состояние батареи) – отображает напряжение батареи, заряжается она или разряжается, и три состояния уровня: High (Высокий), Medium (Средний) и Low (Низкий).
- **Tray Lighting** (Подсветка полочки) – регулирует яркость светодиодной подсветки полочки для принадлежностей. Свет может быть выключен установкой ползунка в 0.
- **Logo Lighting** (Подсветка логотипа) – регулирует яркость светодиодной подсветки логотипов Celestron и WiFi. Может быть приглушена или выключена для мест с темным небом.

Behavior (Поведение)

- **Align Using SkyAlign** (Привязка SkyAlign) – принятая по умолчанию и рекомендуемая для NexStar Evolution привязка – это SkyAlign. Привязка осуществляется последовательной установкой в поле зрения окуляра трех ярких звезд.

- **Align Using Manual Align** (Ручная привязка) – найдите, выберите и установите в центре поля зрения окуляра 3 известных вам звезды. Звезда выбирается на экране и устанавливается в центре окуляра посредством стрелок на экране.
- **Hibernate Enabled** (Использовать спящий режим) – позволяет сохранять данные привязки при выключении телескопа или при выходе из приложения.
- **Max Slew Rate Enabled** (Включить ограничение скорости наведения) – максимальная скорость наведения телескопа будет ограничена в соответствии с заданным параметром.
- **Max Slew Rate** (Максимальная скорость наведения) – позволяет задать максимальную скорость, с которой будет наводиться телескоп. При более высокой скорости телескоп расходует больше энергии, а электроприводы издают больше шума.

Tracking Rate (Скорость слежения)

- **Sidereal** (Звездная) – компенсирует вращение Земли, чтобы объекты оставались в центре поля зрения окуляра телескопа. Эта скорость используется по умолчанию для любых звезд и объектов далекого космоса.
- **Lunar** (Лунная) – используется для ведения Луны при наблюдениях лунных ландшафтов.
- **Solar** (Солнечная) – используется для ведения Солнца при солнечных наблюдениях со специальным фильтром.
- **Off** (Отключено) – выключает ведение. Моторы монтировки не работают, кроме как при ручном наведении.

Anti-Backlash (Компенсация люфта)

Все механические передачи имеют определенный люфт или зазоры между шестернями. Они проявляются как задержка между нажатием на кнопку направления и началом движения телескопа, особенно, при смене направления движения. Компенсация люфта позволяет задать величину люфта, который будет быстро выбран моторами, так, чтобы исключить задержку.

- **Altitude** (По высоте) – задает величину компенсации люфта по оси высоты (движение телескопа вверх/вниз) в пределах от 0 до 99.
- **Azimuth** (По азимуту) – задает величину компенсации люфта по оси азимута (движение телескопа влево/вправо) в пределах от 0 до 99.

Altitude Slew Limits (Пределы наведения по высоте)

Модели NexStar Evolution с оптическими трубами 6" (152 мм), 8" (203 мм) и 9.25" (235 мм) могут беспрепятственно наводиться в зенит. Однако при использовании крупных принадлежностей, например цифровой зеркальной камеры, подключенной через T-адаптер, может потребоваться ограничить максимальный подъем трубы во избежание столкновения с монтировкой. Помните, что пределы наведения не работают до проведения привязки телескопа к звездному небу, иначе говоря, считается, что труба расположена горизонтально.

- **Maximum** (Наибольшая высота) – задает верхний предел от 0 до 90°. Используется для предотвращения столкновения с монтировкой при использовании крупных принадлежностей
- **Minimum** (Наименьшая высота) – задает нижний предел от 0 до 90°. Настройка полезна при недоступном до

определенной высоты горизонте.

Slew Buttons at Slow Speeds (Кнопки наведения на малых скоростях)

Направление движения телескопа может быть инвертировано сверху вниз и слева направо, чтобы согласовать видимое движение звезды в окуляре телескопа на трех самых медленных скоростях. По умолчанию включена «Reverse Up and Down» («Инвертировать верх-низ»), поэтому звезда движется в направлении, указываемом нажимаемой стрелкой.

- **Reverse Left and Right** (Инвертировать влево и вправо) – поменять местами направление движения стрелок влево и вправо на трех самых медленных скоростях.
- **Reverse Up and Down** (Инвертировать вверх и вниз) – поменять местами направление движения стрелок вверх и вниз на трех самых медленных скоростях.

Advanced (Дополнительные)

Дополнительные настройки в NexStar Evolution позволяют вам управлять двумя параметрами электропитания.

- **External Power** (Внешнее питание) – задает максимально возможный ток, потребляемый телескопом от источника питания. Значение по умолчанию для прилагаемого блока питания 2,0 А. Любые величины больше, чем 2,0 А, требуют использования более мощного блока питания, приобретаемого отдельно. Телескоп имеет встроенные средства защиты от неправильной настройки внешнего питания, но мы рекомендуем всегда использовать блок питания, соответствующий текущей настройке.

При использовании более мощного блока питания, данная установка позволяет быстрее заряжать встроенную батарею при работе телескопа, а также подзаряжать ваш смартфон и планшет от USB порта.

- **USB Charger** (Зарядка по USB)

Устанавливает USB-порт в положение «всегда включено» («On») или в «Auto». По умолчанию стоит «Auto», что значит, что USB-порт будет отключен для сохранения энергии, когда батарея будет иметь низкий уровень заряда. «On» будет держать порт всегда включенным, даже при разряженной батарее.

Go To (Перейти)

Просто введите прямое восхождение (RA) и склонение (Dec), чтобы навести телескоп на точку с данными координатами на небе. Это самый быстрый способ перейти к заданному пользователем объекту, такому, как новая комета или другой интересующий объект со звездной карты или внешнего каталога.

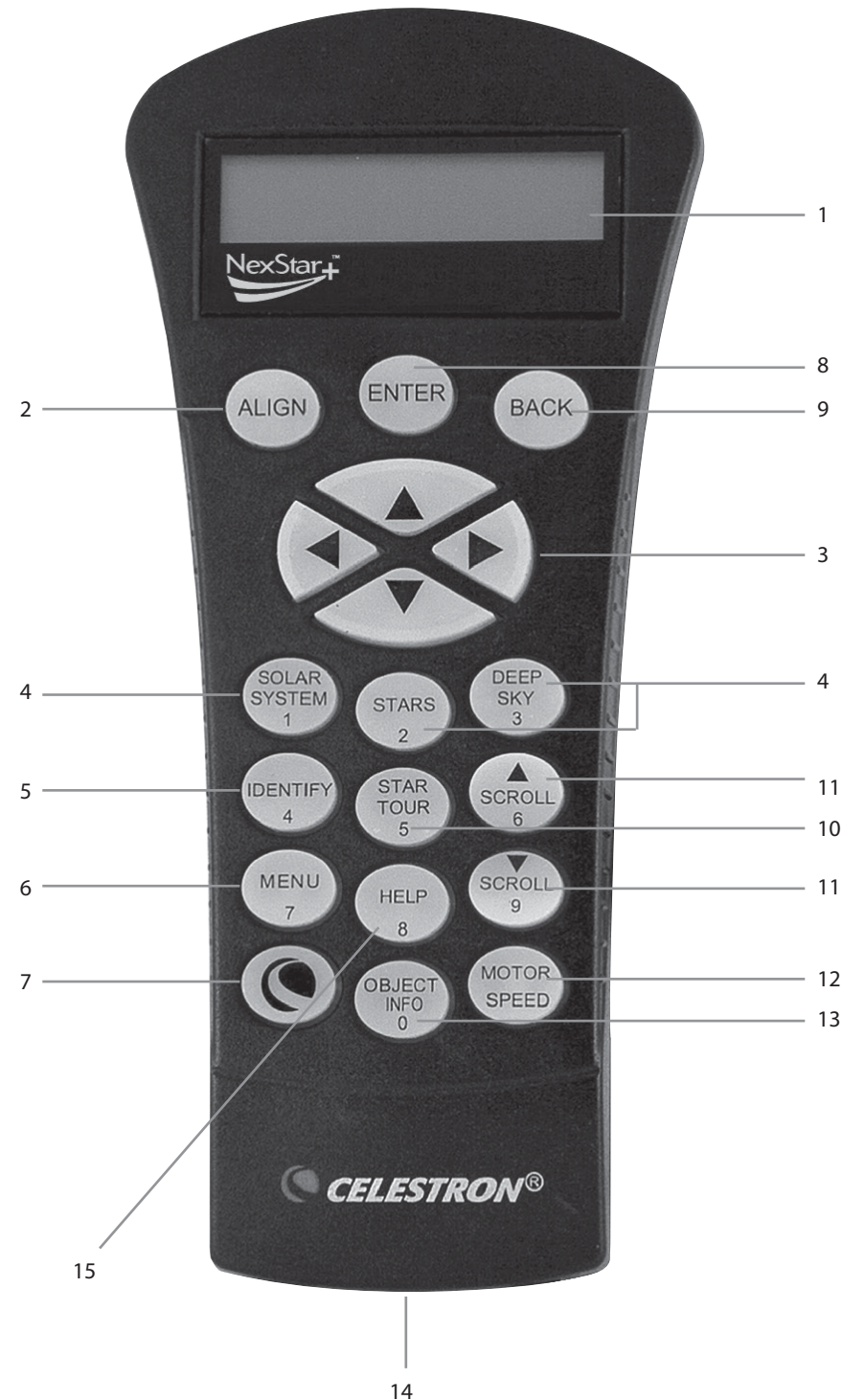


Приступаем к работе Использование пульта NexStar+

Вы можете пропустить данный раздел руководства, если используете смартфон или планшет с WiFi вместо контроллера NexStar+.

В комплект телескопа NexStar Evolution входит

компьютеризированный пульт для управления телескопом напрямую, без использования WiFi-подключения к Celestron SkyPortal. Пульт управления может быть подключен к любому из четырех вспомогательных портов (AUX), имеющихся на монтировке.



1. Жидкокристаллический дисплей (ЖКД): четырехстрочный 18-символьный дисплей с красной подсветкой для удобного отображения управляющей информации и просмотра текста.
2. Align (Привязка): предписывает пульту начать процесс привязки телескопа к звездному небу.
3. Кнопки направления: позволяют управлять движением монтировки в любом направлении. Используются для установки объектов в центр поля зрения окуляра или для ручного наведения телескопа.
4. Кнопки каталогов: на пульте имеются кнопки для быстрого доступа к любому из каталогов в базе данных на более чем 40 000 объектов. В базе данных содержатся следующие каталоги:
 - Solar System (Объекты Солнечной системы) – все 7 планет нашей Солнечной системы, а также Луна, Солнце и Плутон.
 - Stars (Звезды) – списки всех ярких звезд, двойных и переменных звезд и астеризмов.
 - Deep Sky (Объекты далекого космоса) – списки лучших галактик, туманностей и скоплений, а также полный каталог Мессье и избранные объекты каталога NGC.
5. Identify (Определить): просматривает базу данных и отображает названия и расстояния до ближайших подходящих объектов.
6. Menu (Меню): отображает главное меню настроек и инструментов, таких, как скорость ведения и объекты пользователя, и множество других.
7. Кнопка с логотипом Celestron (Дополнительные функции): может использоваться вместе с другими кнопками для доступа к дополнительным функциям и возможностям.
8. Enter (Ввод): нажатие ENTER позволяет выбирать любые функции, подтверждает введенные параметры и наводит телескоп на отображаемый на дисплее объект.
9. Back (Назад): нажатие BACK возвращает из текущего меню на уровень предыдущего меню. Многократное нажатие BACK возвращает на уровень главного меню или удаляет ошибочно введенные данные.
10. Sky Tour (Гид по небу): включает режим экскурсии, который отбирает лучшие объекты неба и автоматически наводит на них телескоп.
11. Scroll (Кнопки прокрутки): перемещают вверх или вниз по спискам меню. Символ двойной стрелки у правого края ЖКИ показывает, что кнопки прокрутки могут применяться для просмотра дополнительной информации.
12. Motor Speed (Скорость приводов): задает скорость перемещения телескопа при нажатии кнопок направления.
13. Object Info (Информация об объекте): отображает координаты и полезную информацию об объекте, выбранном из базы данных.
14. Порт RS-232: позволяет подключить телескоп к компьютеру для управления наведением с помощью программы-планетария, а также для обновления встроенного программного обеспечения.

Процедуры привязки

Чтобы телескоп точно находил объекты на небе, сначала он должен быть привязан к положениям известных звезд.

Имея эту информацию, телескоп может создать модель небосвода, которая будет использоваться для поиска любого объекта с известными координатами. Есть несколько способов проведения привязки к небу, в зависимости от того, какую информацию способен предоставить пользователь:

- SkyAlign осуществляет привязку по трем любым ярким звездам или планетам, видимым на небе.
- One Star Align (привязка по одной звезде) использует введенную информацию о текущем времени и местоположении и осуществляет привязку по одной звезде, выбранной пользователем. Обеспечивает быструю привязку ценой меньшей точности наведения.
- Two Star Align (по двум звездам) использует введенную информацию о текущем времени и местоположении и осуществляет привязку по двум звездам, выбранным пользователем.
- Auto Two Star Align (привязка по двум звездам с автовыбором) использует введенную информацию о текущем времени и местоположении и позволяет выбрать из списка одну из ярких звезд на небе. После ручного наведения телескопа на эту звезду, он автоматически наводит на вторую звезду для завершения привязки.
- Solar System Align (привязка по объекту Солнечной системы) отобразит список видимых объектов дневного неба (планеты и Луну), по которым можно выполнить привязку.
- Quick-Align (быстрая привязка) попросит ввести ту же информацию, как при привязке по двум звездам. Однако вместо наведения на звезды привязки, телескоп пропускает эту стадию и сразу строит модель небосвода, основываясь на введенной информации.
- Last Alignment (прошлая привязка) восстанавливает ранее сохраненную привязку. Этот вариант хорош для возобновления работы после случайного отключения питания телескопа.
- EQ North / EQ South Alignment (экваториальная привязка для северного / южного полушария) используется, когда телескоп установлен на экваториальный клин, и его полярная ось правильно настроена. Также как в случае альт-азимутальной установки, этот режим позволяет провести несколько видов привязки: AutoAlign (автоматическая), Two-Star alignment (по двум звездам), One-Star alignment (по одной звезде) или Solar System alignment (по объекту Солнечной системы).

Обзор двух популярных способов привязки

Привязка SkyAlign

1. Включите питание телескопа NexStar Evolution. На дисплее пульта отобразится «Verifying Packages...» («Проверка программ...»). Через несколько секунд отобразится «Evolution». Нажмите кнопку ENTER, чтобы выбрать SkyAlign или другой метод привязки, выбрав его кнопками прокрутки UP/DOWN.
2. Нажмите ENTER. Выведется запрос текущего местного времени, введите его в 24-часовом формате (например, 21:00 для 9 вечера).
3. Выберите летнее или зимнее (стандартное) время (Daylight Savings или Standard Time) с помощью кнопок прокрутки 6 и 9 (UP/DOWN).
4. Выберите часовой пояс и введите текущую дату.

5. Нажмите ENTER, чтобы начать привязку SkyAlign. Используя кнопки направления на пульте, наведите телескоп на любой яркий небесный объект. Установите его в центре окошка искателя и нажмите ENTER.
6. Если искатель правильно согласован с оптической трубой телескопа, звезда привязки должна быть видима в поле зрения окуляра. Поместите звезду в центр поля зрения посредством кнопок направления на пульте и нажмите кнопку ALIGN (Привязать). Звезда будет принята как точка привязки (регулировать скорость приводов на каждом этапе привязки не нужно, NexStar автоматически выбирает подходящую скорость для установки объектов в центр искателя и окуляра).
7. В качестве второго объекта привязки, выбирайте звезду или планету как можно дальше от первого объекта. Еще раз, используя кнопки направления, установите объект в центре искателя и нажмите ENTER. Установите объект в центре поля зрения окуляра и нажмите кнопку ALIGN.
8. Повторите эту процедуру для третьей звезды привязки. Когда телескоп будет привязан к последней звезде, на дисплее отобразится «Align Success» («Привязка осуществлена»).

Привязка Auto Two Star (по двум звездам с автовыбором)

После того, как будет выбрана и установлена в центр окуляра первая звезда, телескоп автоматически выберет вторую так, чтобы обеспечить наилучшую возможную привязку. После выбора звезды, телескоп автоматически наведется на вторую звезду для завершения привязки.

1. Включите питание телескопа. На дисплее пульта отобразится «Verifying Packages...» («Проверка программ...»). Через несколько секунд отобразится «Evolution». С помощью кнопки «9» прокрутите список до «Auto Two Star» и нажмите ENTER.
2. Выведется запрос текущего местного времени, введите его в 24-часовом формате (например, 21:00 для 9 вечера).
3. Выберите летнее или зимнее (стандартное) время (Daylight Savings или Standard Time) с помощью кнопок прокрутки 6 и 9 (UP/DOWN).
4. Выберите часовой пояс и введите текущую дату. Нажимайте ENTER каждый раз, чтобы перейти к следующему запросу.
5. Теперь на дисплее отобразится запрос «Select Star 1» («Выберите первую звезду»), выберите звезду из списка на дисплее пульта. Кнопками Up (Вверх) и Down (Вниз) (они же числовые кнопки 6 и 9) прокрутите список до нужной звезды и нажмите ENTER.
6. С помощью кнопок направления наведите телескоп на выбранную вами звезду. Поставьте ее в центр искателя StarPointer и нажмите ENTER. Наконец, поместите звезду в центр поля зрения окуляра и нажмите кнопку ALIGN.
7. На дисплее пульта автоматически отобразится звезда, наиболее подходящая в качестве второй точки привязки. Нажмите ENTER, чтобы автоматически навести телескоп на указанную звезду. Если по какой-либо причине вы не хотите использовать эту звезду (например, она находится за деревом или зданием), вы можете:

- Нажать кнопку UNDO (Отменить), чтобы отобразилась вторая подходящая звезда привязки.
 - Используя кнопки прокрутки UP и DOWN, выбрать любую звезду по желанию из всего списка доступных звезд.
8. Поместите выбранную звезду в центре поля зрения искателя StarPointer, нажмите ENTER, затем установите ее в центре поля зрения окуляра и нажмите ALIGN. Когда телескоп будет привязан к обеим звездам, на дисплее отобразится «Alignment Success» («Привязка осуществлена»). Теперь все готово, чтобы приступить к наблюдениям.

Использование экваториального клина и привязки «EQ North»/«EQ South»

Привязки EQ North (северная экваториальная) и EQ South (южная экваториальная) помогают пользователю осуществить привязку телескопа после его установки на экваториальный клин (приобретается отдельно) и настройки полярной оси.

EQ AutoAlign (экваториальная автоматическая привязка)

1. Из списка вариантов привязок выберите EQ North (для северного полушария) или EQ South (для южного полушария) и нажмите ENTER.
2. Введите время, дату и информацию о местоположении, так же как для любой другой привязки.
3. Выберите метод EQ AutoAlign и нажмите ENTER.
4. С помощью кнопок направления разместите трубу телескопа так, чтобы совпали индексные метки высоты и меридиана. Индексная метка высоты расположена наверху пера вилки монтировки, а метка меридиана – на основании монтировки. Труба должна быть под прямым углом к перу вилки и направлена на небесный меридиан.
5. На дисплее отобразится запрос «Select Star 1» («Выберите первую звезду»), выберите звезду из списка на дисплее пульта. Кнопками Up (Вверх) и Down (Вниз) (они же числовые кнопки 6 и 9) прокрутите список до нужной звезды и нажмите ENTER.
6. С помощью кнопок направления наведите телескоп на выбранную вами звезду. Поставьте ее в центр искателя StarPointer и нажмите ENTER. После этого установите звезду в центр поля зрения окуляра и нажмите кнопку ALIGN.
7. На дисплее пульта автоматически отобразится звезда, наиболее подходящая из в качестве второй точки привязки. Нажмите ENTER, чтобы автоматически навести телескоп на указанную звезду. Если по какой-либо причине вы не хотите использовать эту звезду (например, она находится за деревом или зданием), вы можете:

- Нажать кнопку UNDO (Отменить), чтобы отобразилась вторая подходящая звезда привязки.
 - Используя кнопки прокрутки UP и DOWN, выбрать любую звезду по желанию из всего списка доступных звезд.
8. Поместите выбранную звезду в центре поля зрения искателя StarPointer, нажмите ENTER, затем установите ее в центре поля зрения окуляра и нажмите ALIGN.

Когда телескоп будет привязан к обеим звездам, на дисплее отобразится «Alignment Success» («Привязка осуществлена»). Теперь все готово, чтобы начать наблюдения. Ведение объектов теперь осуществляется в экваториальном режиме, поворотом вокруг только одной оси, поэтому объект остается в центре поля зрения без вращения самого поля. Такое ведение подходит для астрофотографии с длительными выдержками.

Настройки телескопа NexStar Evolution в пульте NexStar+

Нажмите Menu (Меню), прокрутите до пункта «Peripherals» («Устройства») и нажмите ENTER. Здесь вы можете задать яркость подсветки логотипов и освещения полочки для принадлежностей, проверить состояние батареи или настроить дополнительные возможности, включающие настройки внешнего блока питания и USB-порта для зарядки.

Регулировка яркости подсветки

1. Прокрутите до «Mount Lights» («Подсветка на монтировке») и нажмите ENTER.
2. Выберите «Tray Light» («Подсветка полочки»), «WiFi Light» («Подсветка WiFi») или «Logo Light» («Подсветка логотипа») и нажмите ENTER.
3. Задайте значение яркости от 0 до 10. Положение 0 – выключено, 10 – полная яркость. Нажмите ENTER, чтобы новые настройки вступили в силу.

Питание

1. Прокрутите до «Power» («Питание») и нажмите ENTER.
2. Выберите «Status» («Состояние») или «External Power» («Внешнее питание») и нажмите ENTER.
 - Status отображает напряжение батареи, уровень заряда «High» («Высокий»), «Medium» («Средний») или «Low» («Низкий»), и то, заряжается ли батарея или разряжается.
 - «External Power» позволяет задать более высокий входной ток, если вы применяете более мощный блок питания. Значение задается в диапазоне от 2 до 5 ампер согласно току, указанному на применяемом блоке питания. Не изменяйте эту настройку, если не используете более мощный блок питания. Для блока питания из комплекта поставки значение должно быть установлено в 2.0A.

WiFi

1. Прокрутите до «WiFi» и нажмите ENTER.
2. Нажатием ENTER переключайте варианты «Automatic» («Автоматически») и «Always On» («Всегда включено»). «Always On» держит порт зарядки всегда включенным, даже при разряженной батарее. «Automatic» автоматически выключает USB порт зарядки при низком уровне заряда батареи.
 - «Status» отображает режим WiFi – прямое соединение (Direct Connect) или через точку доступа (Access Point), а также, подключен ли беспроводной адаптер к сети.

- «Enable/Disable» позволяет временно отключить передачу сигнала WiFi. Индикатор WiFi погаснет, показывая, что WiFi выключен. Каждый раз при выключении и включении монтировки данная настройка возвращается во включенное состояние.

USB порт для зарядки

1. Прокрутите до «Charge Port» («Порт зарядки») и нажмите ENTER
2. Нажатием ENTER переключайте варианты «Automatic» («Автоматически») и «Always On» («Всегда включено»). «Always On» держит порт зарядки всегда включенным, даже при разряженной батарее. «Automatic» автоматически выключает USB порт зарядки при низком уровне заряда батареи.

Дерево меню пульта NexStar+ для NexStar Evolution



Дерево меню дополнительных функций



Обслуживание телескопа

Ваш телескоп NexStar Evolution требует некоторого ухода. Далее приведены несколько памяток, которые обеспечат наилучшую работу телескопа.

Предотвращение от выпадения росы

Телескопы Шмидта-Кассегрена особенно склонны к осаждению конденсата на передней коррекционной пластине, поскольку ее стекло непосредственно контактирует с окружающим воздухом, как лобовое стекло автомобиля. Если температура воздуха опускается ниже точки росы, пластина корректора может за считанные минуты покрыться влагой.

Самый простой способ предотвратить орошение – поставить дополнительную бленду (противоросник). Она окружает корректор и сохраняет воздух, прилегающий к корректору, слегка теплее окружающего воздуха. При более тяжелых условиях может быть установлен обогреватель корректора (приобретается отдельно), который сохраняет его сухим всю ночь.

Если роса уже выпала на корректор, направьте телескоп вниз и дайте ему высохнуть. Также можно использовать фен, чтобы нагреть корректор и испарить влагу.

Сама роса не вредит телескопу, но может привести к его более быстрому загрязнению. Закрывать крышкой можно только сухой телескоп. Не ставьте на хранение телескоп, покрытый росой, сначала дайте ему высохнуть.

Уход за оптикой и ее чистка

С течением времени на коррекционной пластине телескопа может скапливаться пыль и/или влага. При чистке любого инструмента нужно соблюдать особую осторожность, чтобы не повредить оптику.

Если на корректоре скопилась пыль, удалите ее с помощью верблюжьей кисти или струей сжатого воздуха, направив его под углом на линзу на 2-4 секунды. Затем, с помощью жидкости для чистки оптики и белых бумажных салфеток удалите оставшиеся загрязнения. Сначала нанесите жидкость на салфетку, затем приложите салфетку к линзе. Проведите салфеткой аккуратными движениями без нажатия от центра корректора к краю. Не трите по кругу!

Вы можете использовать фирменную жидкость для чистки оптики или сделать собственную. Хороший чистящий раствор получается из смеси изопропилового спирта и дистиллированной воды (60% изопропилового спирта и 40% дистиллированной воды). Также можно использовать водный раствор жидкости для мытья посуды (пара капель на литр воды).

Если влага осела на внутренней стороне корректора, снимите все принадлежности с задней части трубы телескопа. Поместите телескоп в незапыленную среду и направьте его вниз. Это поможет удалить влагу из трубы телескопа. Чтобы свести к минимуму необходимость чистки телескопа, закрывайте все крышки сразу по завершении использования телескопа. Если диагональное зеркало снято с телескопа, то окулярный узел также необходимо закрыть крышкой.

Это предотвратит попадание пыли в оптическую трубу. Чистка и настройка внутренних компонентов трубы должна выполняться только отделом обслуживания компании Celestron. Если ваш телескоп требует чистки изнутри, пожалуйста, свяжитесь с производителем, чтобы получить авторизационный номер возврата и расчет стоимости.

Юстировка (коллимация)

Эффективность работы вашего телескопа напрямую связана с его юстировкой. Юстировка – это выравнивание компонентов оптической системы. Ваш телескоп системы Шмидта-Кассегрена был отъюстирован на заводе после завершения его сборки. Тем не менее, телескоп может потребовать юстировки после транспортировки. Единственный параметр, который может потребовать юстировки, и для которого она возможна, это наклон вторичного зеркала.

Для проверки юстировки телескопа вам потребуется источник света. Яркая звезда вблизи зенита подойдет лучше всего, поскольку там обычно наименьшие атмосферные искажения. Проверьте, что включено ведение, чтобы вам не пришлось сопровождать звезду вручную. Или, если вы не хотите включать телескоп, можете использовать Полярную звезду. Ее близкое к полюсу Мира положение приводит к тому, что она движется очень медленно, что делает ненужным ее ручное сопровождение. Прежде чем вы приступите к юстировке, убедитесь, что телескоп достиг теплового равновесия с окружающей средой. Дайте телескопу 45 минут для достижения теплового равновесия, если вы перемещали его между местами с большой разницей температур.

Для проверки юстировки наблюдайте звезду вблизи зенита. Используйте окуляр со средним или высоким увеличением. Чтобы судить о юстировке, важно расположить звезду в центре поля зрения. Медленно меня фокусировку в обе стороны от точки фокуса, оцените симметричность дифракционного кружка звезды. Если наблюдается систематическое искажение какого-то края звезды, то требуется провести юстировку.

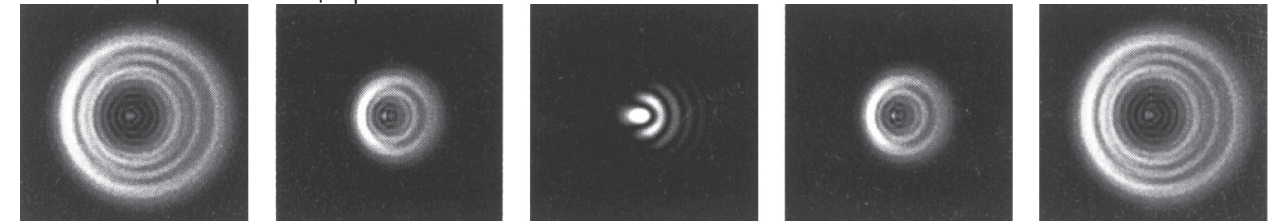
Для ее выполнения вам потребуется регулировка юстировочных винтов вторичного зеркала, так, чтобы звезда перемещалась в поле зрения в направлении искаженного края. Эти винты расположены на держателе вторичного зеркала.



Юстировочные винты вторичного зеркала

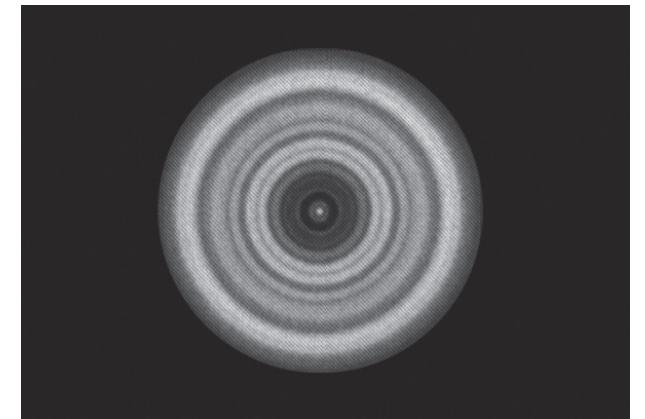
Производите только маленькие регулировки в 1/6 - 1/8 оборота юстировочных винтов. Каждый раз возвращайте звезду в центр поля зрения перемещением трубы телескопа, прежде чем делать дополнительные регулировки и оценивать юстировку.

1. Глядя через окуляр среднего или высокого увеличения, расфокусируйте яркую звезду, пока не покажется кольцевая картина с центральным потемнением. Поставьте расфокусированную звезду в центр поля зрения и заметьте, в каком направлении сжато центральное потемнение.



Хотя кольцевая картина кажется одинаковой по обе стороны фокуса, она не симметрична. Центральное потемнение сжато с левой стороны дифракционной картины, что указывает на недостаточную юстировку.

2. Расположите свой палец у переднего края трубы телескопа (осторожно, не касаясь коррекционной пластины), так, чтобы он указывал в направлении юстировочных винтов. Тень от пальца должна быть видима в окуляр. Перемещайте палец вокруг трубы до места, где кольца выглядят самыми тонкими (т.е. в направлении, в котором сжато центральное потемнение).
3. Найдите юстировочный винт, самый близкий к положению вашего пальца. Этот юстировочный винт нужно подстроить в первую очередь (если палец расположен точно между двумя юстировочными винтами, тогда нужно подстраивать винт, расположенный с противоположной пальцу стороны).
4. Используя кнопки направления на пульте управления, переместите расфокусированную звезду на край поля зрения в том же направлении, в котором сжато центральное потемнение на изображении звезды.
5. Глядя в окуляр и используя крестовую отвертку, поверните юстировочный винт, определенный на шаге 2 и 3. Обычно достаточно десятой доли оборота, чтобы увидеть изменения в юстировке. Если звезда выходит из поля зрения по направлению сжатия центрального потемнения, значит, направление вращения выбрано неправильно. Поверните винт в обратную сторону, чтобы изображение звезды перемещалось к центру поля зрения.
6. Если при вращении винта вы заметили, что он слишком ослаблен, то подтяните два других на одинаковую величину. И наоборот, если юстировочный винт оказывается слишком затянутым, то ослабьте два других на одинаковую величину.
7. Когда изображение звезды будет в центре поля зрения, проверьте концентричность колец. Если центральное потемнение все еще сжато в том же самом направлении, продолжайте поворачивать винт(ы) в том же направлении. Если кольцевая картина оказалась сжатой в другом направлении, повторите описанные выше шаги 2 – 6 для нового направления.



В отъюстированном телескопе изображение будет симметричным с потемнением в центре дифракционной картины звезды.

Отличная юстировка дает в высокой степени симметричное изображение звезды по обеим сторонам фокуса. Вдобавок, отличная юстировка обеспечивает соответствие оптических характеристик телескопа тем, которые были заявлены в заводских спецификациях.

Если воздух сильно нестабилен, то юстировку будет трудно оценить. Подождите более удачной ночи или перенаправьте телескоп на более спокойную область неба. Звезды в спокойной части неба будут светить не мерцая.

Приложение А: Характеристики

Монтировка	
Тип монтировки	Компьютеризированная альт-азимутальная
Червячные винты	Латунные червячные винты с шарикоподшипниками
Червячные шестерни	Нержавеющая сталь, диаметр 146 мм, 180 зубьев
Встроенная батарея	9,6В, 4,5Ач литий-железо-фосфатный аккумулятор (LiFePO4)
Макс. потребляемая мощность	До 4,5А с дополнительным источником питания при одновременной зарядке батареи, работе телескопа и USB порта для зарядки.
Мин. потребляемая мощность	0.0001А
Вспомогательные порты (AUX)	4 порта, совместимых с пультом NexStar+, системой автоматической привязки StarSense и другими принадлежностями.
USB порт для зарядки	5В, макс. выходной ток 2,0А
Входной разъем питания	12В постоянного тока, плюс в середине, макс. допустимый ток до 5,0А.
Блок питания в комплекте	12В постоянного тока, 2,0А, в комплекте вилки для США, Европы, Великобритании и Австралии.

Телескоп NexStar Evolution 6

Оптическая схема	Шмидта-Кассегрена
Диаметр объектива	150 мм
Фокусное расстояние	1500 мм
Относительное отверстие	1:10
Фокусное расстояние окуляра 1	40 мм
Фокусное расстояние окуляра 2	13 мм
Увеличение окуляра 1	38x
Увеличение окуляра 2	115x
Искатель	StarPointer, питание 3В литиевая батарейка CR2032
Диагональное зеркало	1,25"
Наибольшее полезное увеличение	354x
Наименьшее полезное увеличение	21x
Предельная звездная величина	13,4m
Разрешение (по Релею)	0,93"
Разрешение (по Дейвсу)	0,77"
Светособирание (в сравнении с невооруженным глазом)	459x
Экранирование вторичным зеркалом	56 мм
Экранирование вторичным зеркалом по площади	14%
Экранирование вторичным зеркалом по диаметру	37%
Оптические покрытия	StarBright XLT
Длина оптической трубы	400 мм

Телескоп NexStar Evolution 8

Оптическая схема	Шмидта-Кассегрена
Диаметр объектива	203,2 мм
Фокусное расстояние	2032 мм
Относительное отверстие	1:10
Фокусное расстояние окуляра 1	40 мм
Фокусное расстояние окуляра 2	13 мм
Увеличение окуляра 1	51x
Увеличение окуляра 2	156x
Искатель	StarPointer, питание 3В литиевая батарейка CR2032
Диагональное зеркало	1,25"
Наибольшее полезное увеличение	480x
Наименьшее полезное увеличение	29x
Предельная звездная величина	14m
Разрешение (по Релею)	0,69"
Разрешение (по Дейвсу)	0,57"
Светособирание (в сравнении с невооруженным глазом)	843x
Экранирование вторичным зеркалом	64 мм
Экранирование вторичным зеркалом по площади	9,77%
Экранирование вторичным зеркалом по диаметру	31%
Оптические покрытия	StarBright XLT
Длина оптической трубы	430 мм

Телескоп NexStar Evolution 9.25	
Оптическая схема	Шмидта-Кассегрена
Диаметр объектива	235 мм
Фокусное расстояние	2350 мм
Относительное отверстие	1:10
Фокусное расстояние окуляра 1	40 мм
Фокусное расстояние окуляра 2	13 мм
Увеличение окуляра 1	59x
Увеличение окуляра 2	180x
Искатель	StarPointer
Диагональное зеркало	1,25"
Наибольшее полезное увеличение	555x
Наименьшее полезное увеличение	34x
Предельная звездная величина	14,4m
Разрешение (по Релею)	0,59"
Разрешение (по Дейвсу)	0,49"
Светособирание (в сравнении с невооруженным глазом)	1127x
Экранирование вторичным зеркалом	85 мм
Экранирование вторичным зеркалом по площади	13%
Экранирование вторичным зеркалом по диаметру	36%
Оптические покрытия	StarBright XLT
Длина оптической трубы	560 мм

Приложение В: Дополнительные настройки WiFi

Настройка работы через точку доступа

Режим с точкой доступа позволяет подключить телескоп к существующей сети WiFi, позволяя вам управлять несколькими устройствами в одной сети. Это особенно полезно, если вы хотите одновременно иметь подключение к сети Интернет и управлять телескопом.

1. Оставьте переключатель WiFi в верхнем положении для прямого подключения.
2. Подключитесь к WiFi сети «SkyQLink-xx».
3. Откройте SkyPortal, нажмите «Settings» («Установки»), затем нажмите «Telescope Communication» («Связь с телескопом»).
4. Нажмите «Configure Access Point» («Настроить точку доступа»). Введите параметры вашей сети. Введите SSID (имя сети). Включите DHCP-клиент, если это применимо к вашей сети, иначе вам нужно задать IP-адрес, маску подсети и шлюз для вашей конкретной сети.
5. По завершении нажмите «Send Configuration to SkyQ Link» («Отправить настройки на SkyQ Link»). Если настройки будут заданы успешно, появится подтверждающее сообщение.

6. Переведите переключатель WiFi на телескопе в нижнее положение. Это переключит WiFi в режим работы с точкой доступа.
7. Подключите свой смартфон или планшет к своей сети.
8. Откройте Navigator (SkyPortal), нажмите «Settings» («Установки»), затем нажмите «Telescope Communication» («Связь с телескопом») и выберите «Use Access Point» («Использовать точку доступа»). Нажмите «Done» («Готово») для подтверждения.
9. Подключитесь к телескопу в приложении SkyPortal, теперь соединение будет работать через вашу сеть WiFi.

Приложение С: Светодиодные индикаторы

В таблице приведены расшифровки состояний светодиодных индикаторов, возникающих при работе телескопа.

Логотип Celestron, горит постоянно	Логотип Celestron, пульсирует	Логотип Celestron, мерцает	Логотип WiFi, мерцает	Логотип WiFi, медленно пульсирует	Логотип WiFi, светится постоянно
Нормальная работа	Подключен к блоку питания, батарея заряжается	Низкий уровень заряда батареи	Поиск соединения	Подключен к WiFi	Подключен к приложению
Если подключен к блоку питания – батарея полностью заряжена		При подключении блока питания, кратковременное мерцание			
		Быстрое мерцание – ошибка, свяжитесь с техподдержкой Celestron			

ОГРАНИЧЕННАЯ ДВУХГОДИЧНАЯ ГАРАНТИЯ CELESTRON

- A. Celestron гарантирует отсутствие в вашем телескопе дефектов в материалах и сборке в течение двух лет. Celestron отремонтирует или заменит продукт, который, после проведения осмотра компанией Celestron, будет признан дефектным по материалам или сборке. Условием для данного обязательства Celestron по ремонту или замене, является возврат продукции в Celestron вместе с приемлемым доказательством приобретения.
- B. Перед возвратом необходимо получить соответствующий номер разрешения возврата. Позвоните в Celestron по тел. (310) 328-9560, чтобы получить данный номер, который нужно разместить снаружи вашей транспортной тары. Все возвраты сопровождаются письменным заключением, в котором указываются имя владельца, его адрес и номер телефона для связи в рабочее время, вместе с кратким описанием всех замеченных дефектов. Продукция или ее части, замененные на новые, становятся собственностью Celestron. Покупатель отвечает за все расходы на страхование и транспортировку как до фабрики Celestron, так и обратно, и должен быть готов к предоплате этих расходов. Celestron будет предпринимать соответствующие усилия по ремонту или замене любого телескопа, охваченного данной гарантией, в течение 30 дней с момента его получения. В случае, если ремонт или замена потребуют более 30 дней, Celestron уведомит потребителя соответствующим образом. Celestron оставляет за собой право заменить любую продукцию, уже снятую с производства, на новую со сравнимой ценой и функционалом. Данная гарантия будет отменена и не будет иметь силы в случае, если подпадающая под нее продукция будет модифицирована в плане конструкции или функционала, или будет подвергнута грубому обращению, неправильной эксплуатации или самостоятельному ремонту. Сбои в работе или порча продукции вследствие нормального износа не покрываются данной гарантией.

CELESTRON ОТКАЗЫВАЕТСЯ ОТ ЛЮБЫХ ГАРАНТИЙ, ЯВНЫХ ИЛИ ПРЕДПОЛАГАЕМЫХ, А ТАКЖЕ ОТ ПРИГОДНОСТИ ДЛЯ КОНКРЕТНОГО ПРИМЕНЕНИЯ, КРОМЕ ОГОВОРЕННЫХ ЯВНЫМ ОБРАЗОМ В НАСТОЯЩЕМ ДОКУМЕНТЕ. ИСКЛЮЧИТЕЛЬНЫМ ОБЯЗАТЕЛЬСТВОМ CELESTRON ПО ДАННОЙ ГАРАНТИИ ЯВЛЯЕТСЯ РЕМОНТ ИЛИ ЗАМЕНА ОХВАТЫВАЕМОЙ ПРОДУКЦИИ, В СООТВЕТСТВИИ С УСЛОВИЯМИ, ИЗЛОЖЕННЫМИ В НАСТОЯЩЕМ ДОКУМЕНТЕ. CELESTRON ОТКАЗЫВАЕТСЯ ОТ ЛЮБЫХ ВЗЫСКАНИЙ УПУЩЕННОЙ ВЫГОДЫ, ОБЩИХ, СПЕЦИАЛЬНЫХ, КОСВЕННЫХ ИЛИ ПОСЛЕДУЮЩИХ УБЫТКОВ, КОТОРЫЕ МОГУТ ВОЗНИКНУТЬ В РЕЗУЛЬТАТЕ НАРУШЕНИЯ ЛЮБЫХ ГАРАНТИЙ ИЛИ В РЕЗУЛЬТАТЕ ИСПОЛЬЗОВАНИЯ ИЛИ НЕВОЗМОЖНОСТИ ИСПОЛЬЗОВАНИЯ ЛЮБОЙ ПРОДУКЦИИ CELESTRON. ЛЮБЫЕ ПОДРАЗУМЕВАЕМЫЕ ГАРАНТИИ И ТЕ, В КОТОРЫХ НЕ МОЖЕТ БЫТЬ ОТКАЗАНО, ОГРАНИЧЕНЫ ПО ДЛИТЕЛЬНОСТИ СРОКОМ В 2 ГОДА С ДАТЫ ПЕРВОГО ПРИОБРЕТЕНИЯ.

В некоторых странах не допускаются исключения или ограничения на случайный или косвенный ущерб, или ограничения срока подразумеваемых гарантий, поэтому приведенные выше ограничения и исключения могут к вам не применяться. Данная гарантия дает вам определенные права, также, вы можете иметь некоторые другие права, которые отличаются в разных странах. Celestron оставляет за собой право на модификацию или снятие с производства, без предварительного уведомления, телескопов любой модели. При возникновении проблем с гарантией или для помощи в использовании телескопа, воспользуйтесь следующими контактами:
Celestron Customer Service Department
2835 Columbia Street Torrance, CA 90503
Tel. (310) 328-9560 Fax. (310) 212-5835
Пн. - Пт. 8AM-4PM PST

ПРИМЕЧАНИЕ: Данная гарантия действительна для потребителей США и Канады, которые приобрели данный продукт у авторизованного партнера Celestron в США или Канаде. За пределами США и Канады данная гарантия применима только для тех покупателей, кто приобрел телескоп у международного дистрибьютора Celestron или авторизованного партнера Celestron в данной конкретной стране. Пожалуйста, свяжитесь с ними при необходимости гарантийного обслуживания.



ПРИМЕЧАНИЕ ПО FCC: Данное оборудование было испытано и было найдено соответствующим нормам для цифровых устройств класса В в соответствии с частью 15 правил FCC. Данные нормы были разработаны для обеспечения достаточной защиты от вредных помех при использовании в быту. Данное оборудование генерирует, использует и может излучать радиочастотную энергию и, если установлено и применяется не в соответствии с инструкциями, может вносить вредные помехи в радиосвязь. Тем не менее, нет гарантии, что такие помехи не появятся в определенных условиях. Если данное оборудование создает помехи радио или телевизионному приему, что может быть определено путем его выключения и включения, пользователь может попробовать одну или несколько из следующих мер:

- Переориентировать или переместить приемную антенну.
- Увеличить расстояние между оборудованием и приемником.
- Подключить оборудование в розетку в цепи, отделенной от цепи розетки, в которую включен приемник.
- Попросить помощи у продавца или опытного радио/телевизионного техника.

Конструкция и характеристики продукции могут изменяться без предварительного уведомления. Данный продукт был разработан для использования лицами от 14 лет.

Меры безопасности при работе с аккумуляторной батареей

Перед использованием изделия прочтите все инструкции и предупреждения. Неправильное использование изделия может привести к его повреждению, перегреву, выделению токсичных паров, возгоранию или взрыву, которые могут нанести вам («Покупателю») ущерб, за который Celestron («Производитель») не будет нести ответственности.

- Не храните батарею в условиях повышенной температуры, включая сильный нагрев солнечными лучами. Не помещайте батарею в огонь или в другие места с избыточным нагревом.
- Не допускайте сильных падений, ударов или обдирки батареи. Если на батарее имеются какие-либо повреждения, такие, как вмятины, проколы, разрывы, искажения формы или коррозия, вызванные какими-либо причинами, прекратите ее использование и свяжитесь с производителем или утилизируйте батарею соответствующим образом в местном центре переработки батарей.

- Не разбирайте батарею и не пытайтесь ее отремонтировать или модифицировать каким-либо способом.
- Не подвергайте батарею воздействию влаги и не погружайте ее в жидкость. Держите батарею сухой.
- Не пытайтесь заменить какую-либо часть батареи (допускается замена батареи целиком).
- Батарея предназначена для использования только взрослыми. Если приобретаемая Покупателем батарея предназначена для использования детьми, взрослый покупатель соглашается проинструктировать и предупредить ребенка до начала использования батареи. Ответственность за несоблюдение этого соглашения целиком ложится на покупателя, который соглашается освободить производителя от каких-либо последствий использования или неправильного использования батареи ребенком без присмотра взрослого.
- Все батареи прошли тщательный контроль качества. Если вы обнаружили, что ваша батарея слишком перегревается, издает запах, деформируется, трескается или демонстрирует любые признаки ненормальной работы, немедленно прекратите любое использование батареи и свяжитесь с производителем.
- Перед длительным хранением зарядите батарею в течение хотя бы одного часа.
- Никогда не выбрасывайте батареи с бытовым мусором. В США утилизация батарей с бытовым мусором является незаконной. Всегда отправляйте батареи в местный центр утилизации батарей.

ОТКАЗ ОТ ОТВЕТСТВЕННОСТИ: Данная батарея предназначена для использования только с соответствующим электронным оборудованием. Пожалуйста, изучите информацию на упаковке вашего устройства, чтобы определить, совместима ли данная батарея с вашим конкретным мобильным устройством. Производитель не несет ответственности за любые повреждения любых устройств, полученные при использовании данного изделия. Производитель не будет нести ответственности перед вами или любыми третьими лицами за любой ущерб ваш или третьих лиц, полученный в результате использования, намеренного или случайного, или неправильного использования этой батареи совместно с любым устройством или принадлежностью. Производитель не будет нести ответственности за любой ущерб, нанесенный вам или любым третьим лицам в результате неправильного использования батареи, как подчеркнуто выше.

www.celestron.com
2835 Columbia Street • Torrance, CA 90503 U.S.A.
Telephone: 800.421.9649
©2014 Celestron • All rights reserved

celestroN.RU