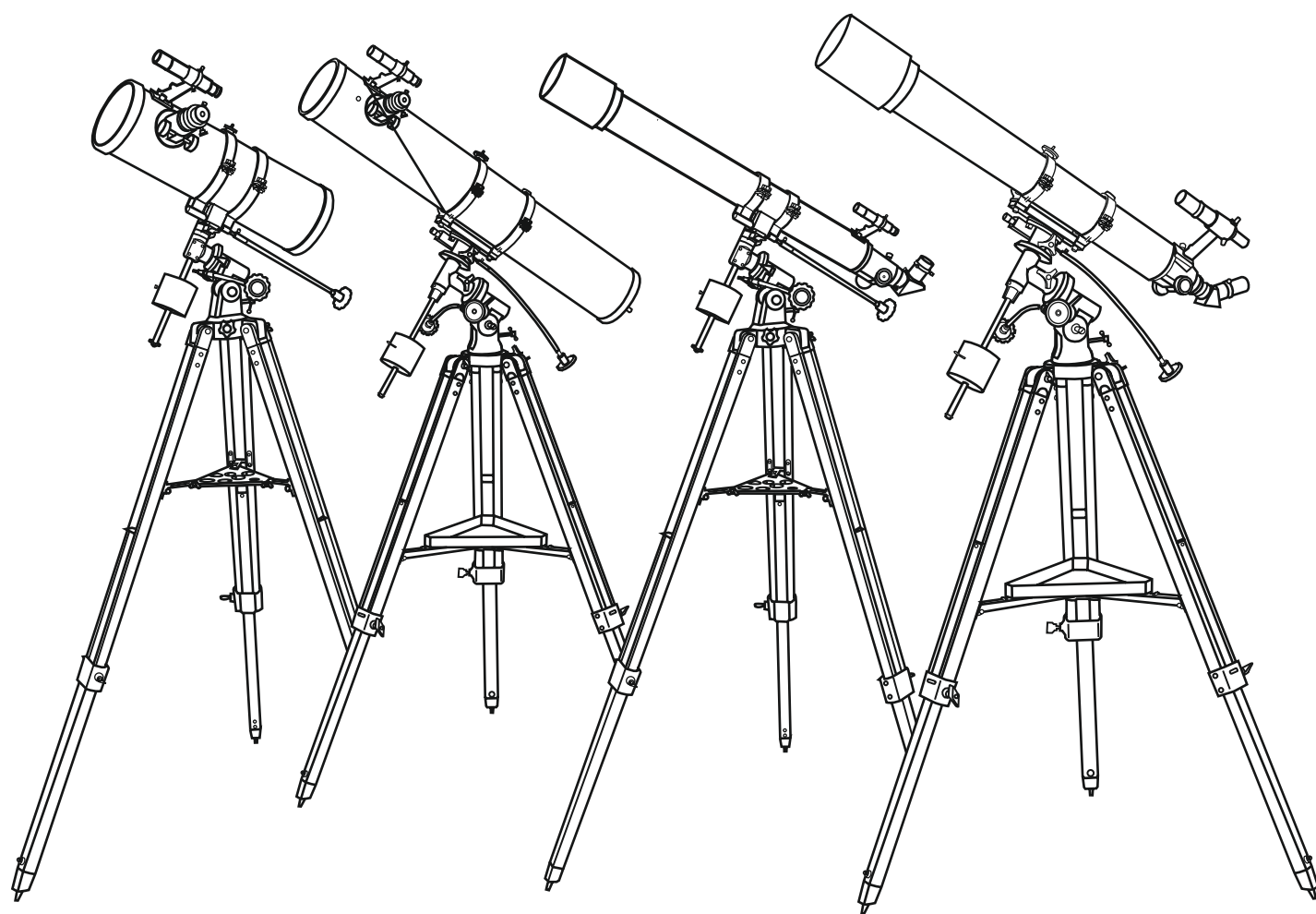


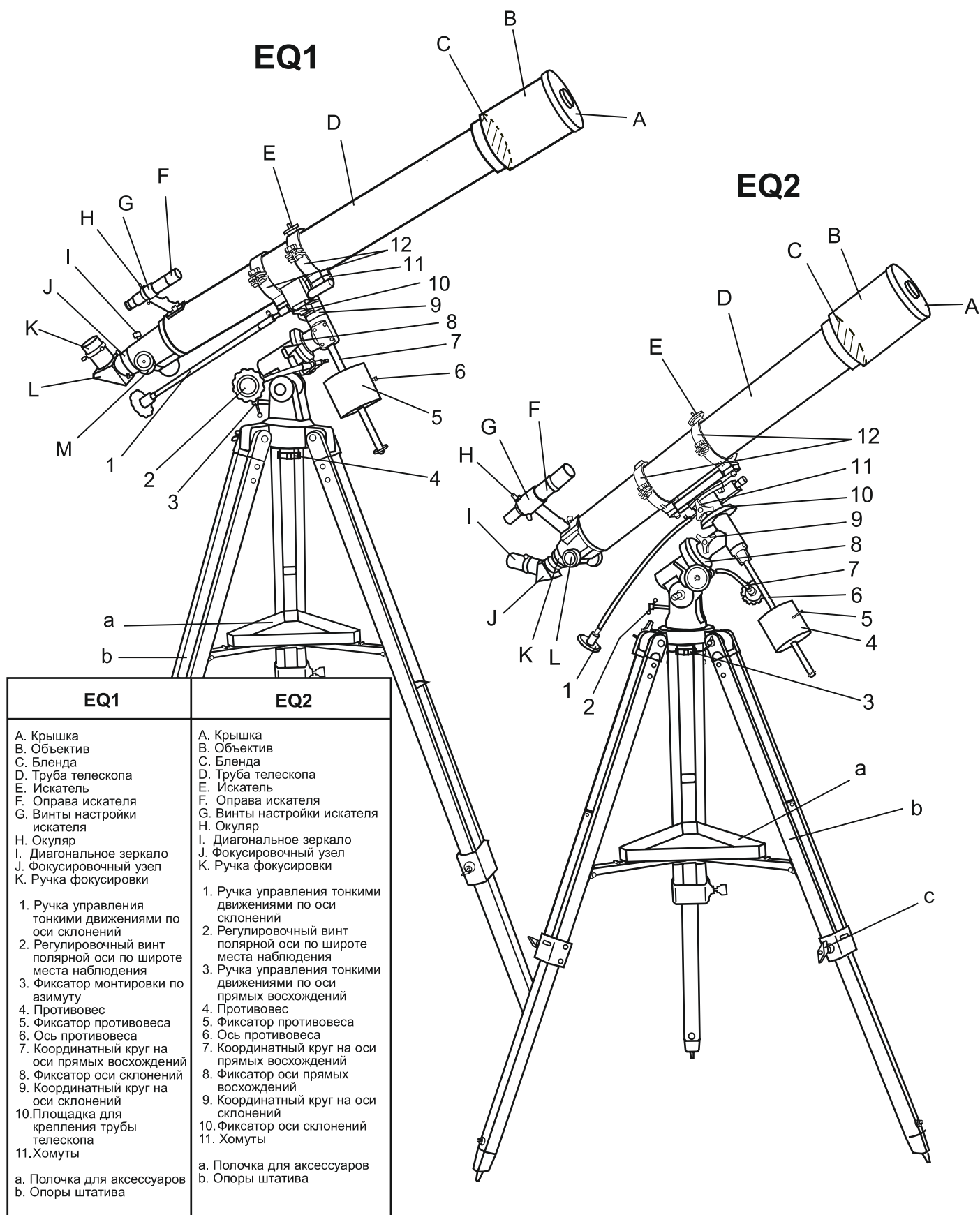
SKY-WATCHER

РУКОВОДСТВО ПО ЭКСПЛУАТАЦИИ

ТЕЛЕСКОПЫ НА ЭКВАТОРИАЛЬНЫХ МОНТИРОВКАХ EQ1 и EQ2



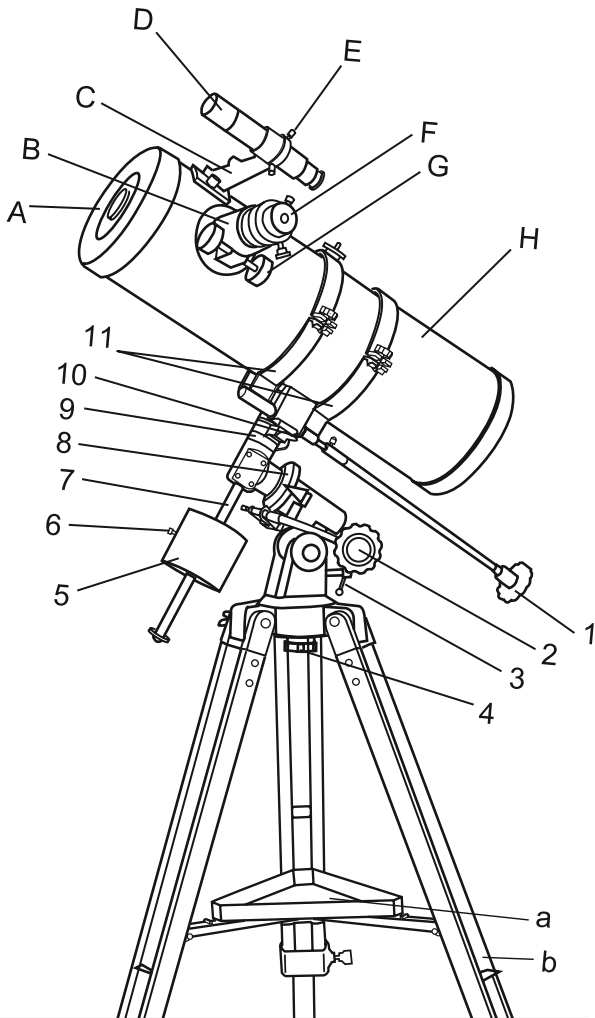
РЕФРАКТОРЫ



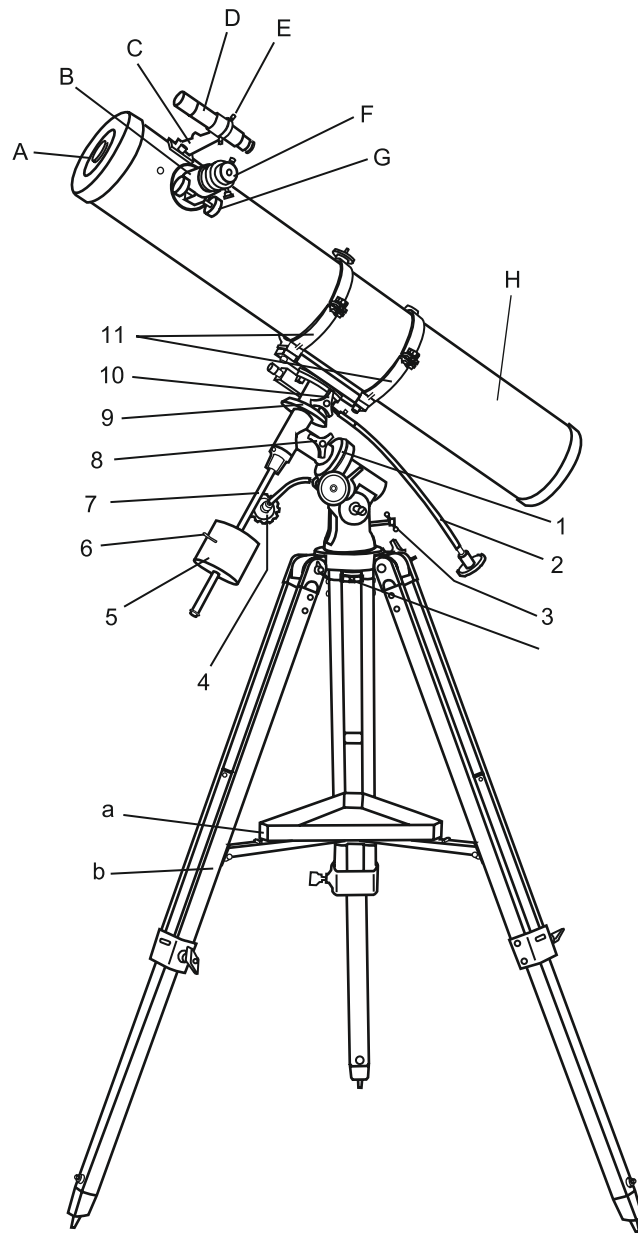
EQ1	EQ2
<p>A. Крышка B. Объектив C. Бленда D. Труба телескопа E. Искатель F. Оправа искателя G. Винты настройки искателя H. Окуляр I. Диагональное зеркало J. Фокусирующий узел K. Ручка фокусировки</p> <p>1. Ручка управления тонкими движениями по оси склонений 2. Регулировочный винт полярной оси по широте места наблюдения 3. Фиксатор монтировки по азимуту 4. Противовес 5. Фиксатор противовеса 6. Ось противовеса 7. Координатный круг на оси прямых восхождений 8. Фиксатор оси склонений 9. Координатный круг на оси склонений 10. Площадка для крепления трубы телескопа 11. Хомуты</p> <p>a. Полочка для аксессуаров b. Опоры штатива</p>	<p>A. Крышка B. Объектив C. Бленда D. Труба телескопа E. Искатель F. Оправа искателя G. Винты настройки искателя H. Окуляр I. Диагональное зеркало J. Фокусирующий узел K. Ручка фокусировки</p> <p>1. Ручка управления тонкими движениями по оси склонений 2. Регулировочный винт полярной оси по широте места наблюдения 3. Ручка управления тонкими движениями по оси прямых восхождений 4. Противовес 5. Фиксатор противовеса 6. Ось противовеса 7. Координатный круг на оси прямых восхождений 8. Фиксатор оси прямых восхождений 9. Координатный круг на оси склонений 10. Фиксатор оси склонений 11. Хомуты</p> <p>a. Полочка для аксессуаров b. Опоры штатива c. Опоры штатива</p>

РЕФЛЕКТОРЫ И ТЕЛЕСКОПЫ МАКСУТОВА

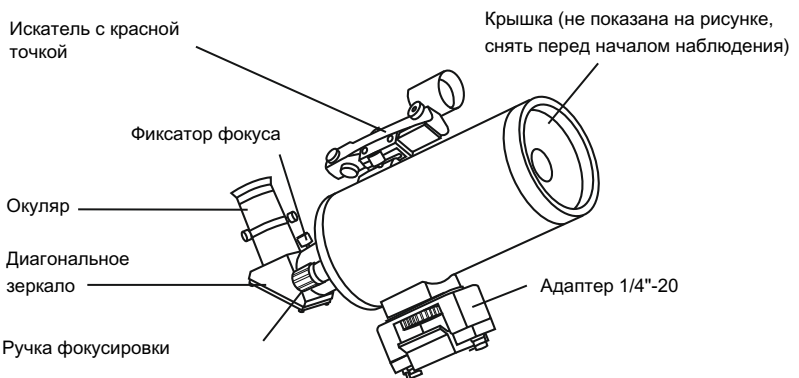
EQ1



EQ2



EQ1	EQ2
А. Крышка В. Фокусирующий узел С. Оправа искателя D. Искатель E. Винты настройки искателя F. Окуляр G. Ручка фокусировки H. Труба телескопа 1. Ручка управления тонкими движениями по оси склонений 2. Ручка управления тонкими движениями по оси прямых восхождений 3. Регулировочный винт полярной оси по широте места наблюдения 4. Фиксатор монтировки по азимуту 5. Противовес 6. Фиксатор противовеса 7. Ось противовеса 8. Координатный круг на оси прямых восхождений 9. Координатный круг на оси склонений 10. Фиксатор оси склонений 11. Хомуты а. Полочка для аксессуаров б. Опоры штатива	А. Крышка В. Фокусирующий узел С. Оправа искателя D. Искатель E. Винты настройки искателя F. Окуляр G. Ручка фокусировки H. Труба телескопа 1. Координатный круг на оси прямых восхождений 2. Ручка управления тонкими движениями по оси склонений 3. Регулировочный винт полярной оси по широте места наблюдения 4. Ручка управления тонкими движениями по оси прямых восхождений 5. Противовес 6. Фиксатор противовеса 7. Ось противовеса 8. Фиксатор оси прямых восхождений 9. Координатный круг на оси склонений 10. Фиксатор оси склонений 11. Хомуты а. Полочка для аксессуаров б. Опоры штатива



МАКСУТОВ

ОГЛАВЛЕНИЕ

СБОРКА ТЕЛЕСКОПА	
Сборка телескопа на монтировке EQ1	
Сборка штатива.....	5
Установка телескопа на штатив	5
Установка искателя.....	6
Установка окуляра.....	6
Сборка телескопа на монтировке EQ2	
Сборка штатива.....	7
Установка телескопа на штатив.....	7
Установка искателя.....	8
Установка окуляра.....	8
НАСТРОЙКА ТЕЛЕСКОПА	
Настройка искателя.....	9
Балансировка телескопа.....	9
Полярная настройка.....	10
АСТРОНОМИЧЕСКИЕ НАБЛЮДЕНИЯ	
Выбор места наблюдения.....	11
Спокойствие и прозрачность атмосферы.....	11
Охлаждение телескопа.....	11
Адаптация зрения.....	11
Наведение телескопа на объекты.....	12
Выбор увеличения.....	13
Астрономические объекты.....	14
ОБСЛУЖИВАНИЕ ТЕЛЕСКОПА	
Юстировка телескопа-рефлектора.....	15
Уход и хранение.....	16
ДОПОЛНИТЕЛЬНЫЕ АКСЕССУАРЫ	
Окуляры.....	17
Линзы Барлоу.....	17
Призмы и зеркала.....	17
Искатели.....	17
Приводы	17
Разное	17
Технические характеристики телескопов.....	18

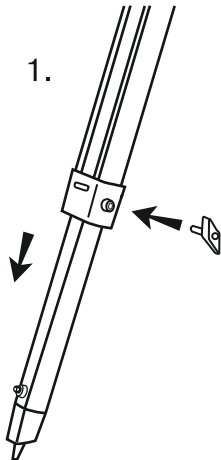
ВНИМАНИЕ!

Категорически запрещается наводить телескоп на Солнце без специального апертурного фильтра (использовать окулярный фильтр запрещено). Даже кратковременное наблюдение Солнца без апертурного фильтра приведет к безвозвратной потере зрения и повреждению инструмента. При наблюдении Солнца с апертурным фильтром закройте искатель крышкой.

СБОРКА ТЕЛЕСКОПА НА МОНТИРОВКЕ EQ1

Сборка штатива

1.



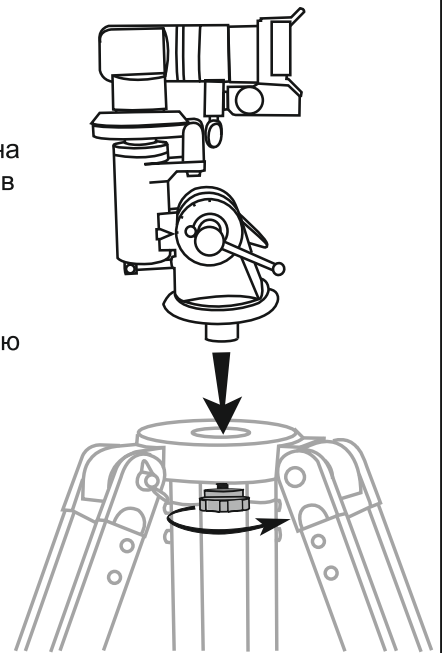
СБОРКА И НАСТРОЙКА ДЛИНЫ ОПОР (1)

1. Взявшись за средние секции опор штатива со стороны наконечника, вытяните их из опор на несколько сантиметров.
2. Установите и закрепите ручки фиксации длин опор.

КРЕПЛЕНИЕ ОПОР К МОНТИРОВКЕ (2)

3. С помощью крепежных винтов прикрепите опоры к экваториальной головке как показано на рис. 2. Не прилагайте чрезмерных усилий при сборке, вы можете повредить опоры. Обратите внимание на то, чтобы стойки крепления полочки для аксессуаров были обращены друг к другу.

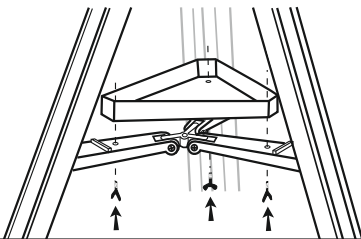
2.



УСТАНОВКА ПОЛОЧКИ ДЛЯ АКСЕССУАРОВ (3)

1. Прикрепите полочку к стойкам на опорах с помощью винтов. Полочка обеспечит дополнительную жесткость и устойчивость штатива.

3.



Установка телескопа на штатив

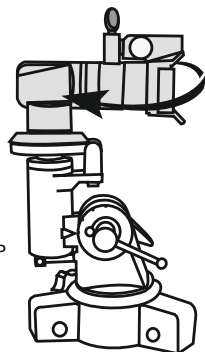
ПОДГОТОВКА ЭКВАТОРИАЛЬНОЙ ГОЛОВКИ К КРЕПЛЕНИЮ ТЕЛЕСКОПА

Установите экваториальную головку согласно рис. 4.1-4.5

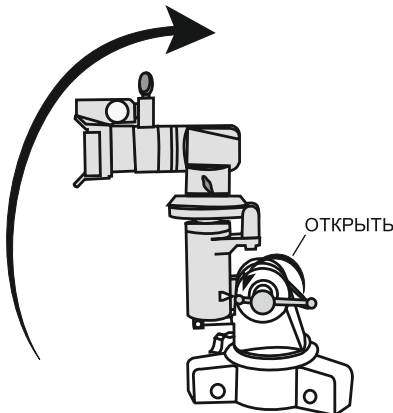
4.1.



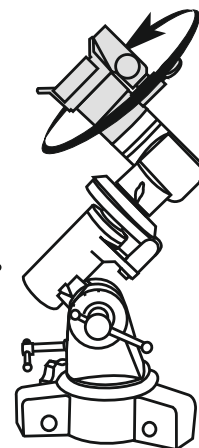
4.2.



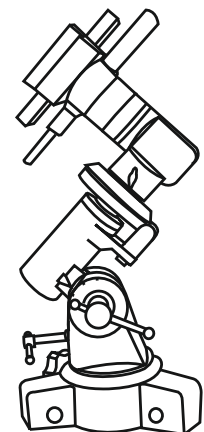
4.3.



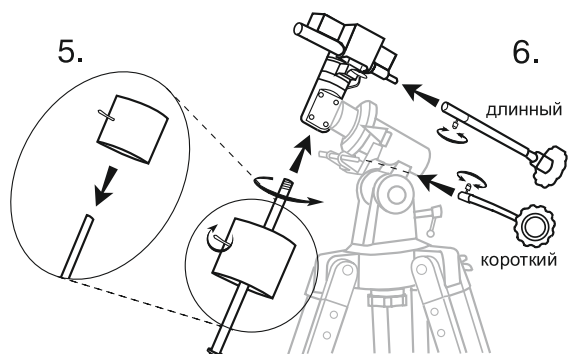
4.4.



4.4.



Установка телескопа на штатив



УСТАНОВКА ПРОТИВОВЕСА (5)

1. Наденьте противовес на ось противовесов и вкрутите ось в соответствующее отверстие в монтировке.
2. Зафиксируйте противовес фиксатором.

УСТАНОВКА РУЧЕК УПРАВЛЕНИЯ ТОНКИМИ ДВИЖЕНИЯМИ (6)

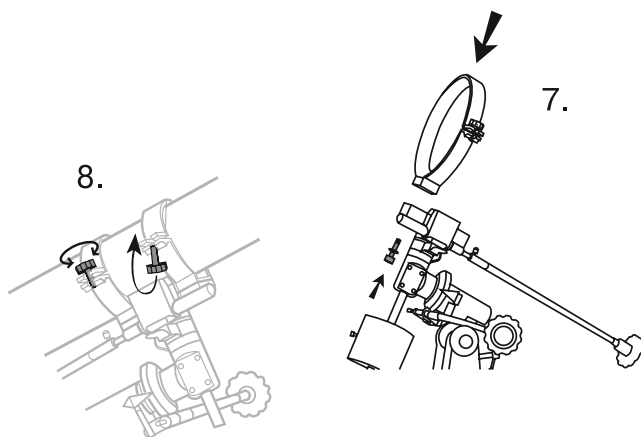
1. Наденьте ручки управления на оси тонких движений и закрепите их винтами.

КРЕПЛЕНИЕ ХОМУТОВ К ШТАТИВУ (7)

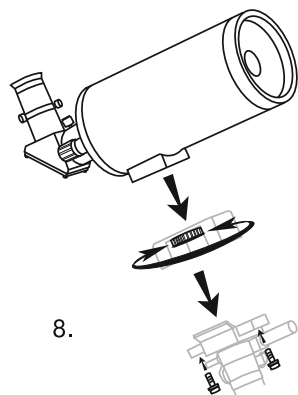
1. Прикрепите хомуты 10-мм винтами к монтировке, как показано на рис. 7.

КРЕПЛЕНИЕ ТРУБЫ ТЕЛЕСКОПА К МОНТИРОВКЕ (8)

1. Снимите с трубы телескопа упаковочную бумагу.
2. Найдите центр тяжести трубы. Вложите трубу так, чтобы центр тяжести находился между хомутами. Надежно закрепите трубу в хомутах винтами.



Сборка телескопа (только для телескопов Максутова)

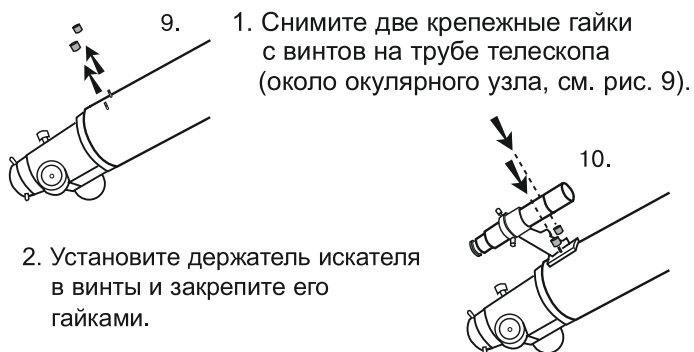


УСТАНОВКА ТРУБЫ ТЕЛЕСКОПА НА МОНТИРОВКУ (8)

1. Поставьте трубу телескопа на адаптер 1/4"-20. Придерживая трубу рукой, затяните черное рифленое колесо снизу.
2. С помощью комплектного инструмента установите трубу с адаптером на монтировку.

Установка искателя

УСТАНОВКА ИСКАТЕЛЯ (9), (10)



1. Снимите две крепежные гайки с винтов на трубе телескопа (около окулярного узла, см. рис. 9).

2. Установите держатель искателя в винты и закрепите его гайками.

Установка окуляра

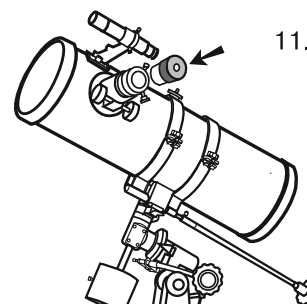
УСТАНОВКА ОКУЛЯРА (11) (рефлектор)

1. Ослабьте крепежный винт и снимите черную крышку с окулярного узла.
2. Вставьте окуляр в окулярный узел и закрепите его крепежным винтом.



УСТАНОВКА ОКУЛЯРА (11) (рефрактор и Максутов)

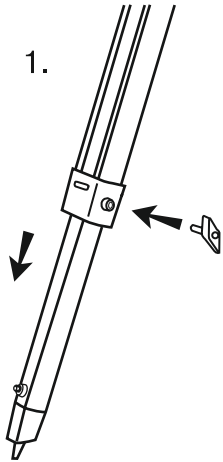
1. Ослабьте крепежный винт.
2. Установите диагональное зеркало и закрепите его крепежным винтом.
3. Ослабьте крепежный винт на диагональном зеркале и вставьте окуляр, заново затяните крепежный винт.



СБОРКА ТЕЛЕСКОПА НА МОНТИРОВКЕ EQ2

Сборка штатива

1.



СБОРКА И НАСТРОЙКА ДЛИНЫ ОПОР (1)

1. Взявшись за средние секции опор штатива со стороны наконечника, вытяните их из опор на несколько сантиметров.
2. Установите и закрепите ручки фиксации длин опор.

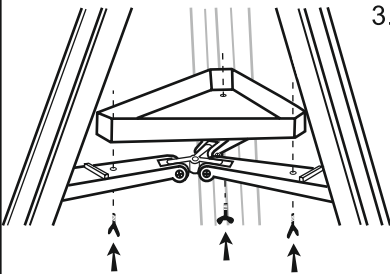
КРЕПЛЕНИЕ ОПОР К МОНТИРОВКЕ (2)

3. С помощью крепежных винтов прикрепите опоры к экваториальной головке как показано на рис. 2. Не прилагайте чрезмерных усилий при сборке, вы можете повредить опоры. Обратите внимание на то, чтобы стойки крепления полочки для аксессуаров были обращены друг к другу.

2.



3.



УСТАНОВКА ПОЛОЧКИ ДЛЯ АКСЕССУАРОВ (3)

1. Разложите фигурную платформу полочки для аксессуаров и прикрепите ее с помощью винтов к опорам штатива.
2. Прикрепите с помощью винтов платформу лотка к опорам.
3. На платформу установите полочку для аксессуаров и закрепите ее винтами.

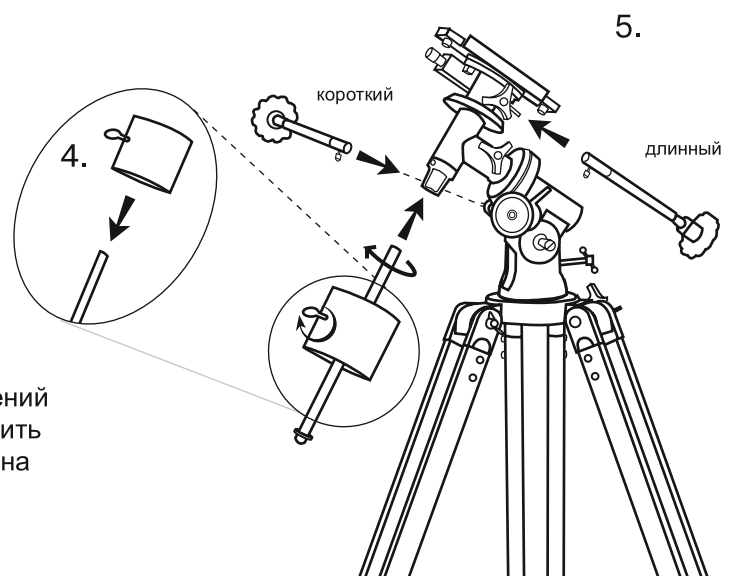
Установка телескопа на штатив

УСТАНОВКА ПРОТИВОВЕСА (4)

1. Наденьте противовес на ось противовесов и вкрутите ее в соответствующее отверстие в монтировке.
2. Зафиксируйте противовес фиксатором.

УСТАНОВКА РУЧЕК УПРАВЛЕНИЯ ТОНКИМИ ДВИЖЕНИЯМИ (5)

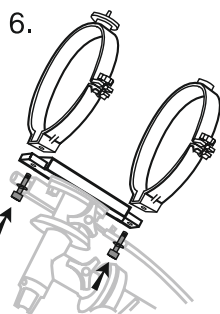
1. Наденьте ручки управления на оси тонких движений и закрепите их винтами. Рекомендуется установить длинную ручку на ось склонений, а короткую — на ось прямых восхождений.



Установка телескопа на штатив

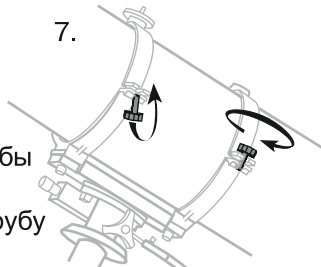
КРЕПЛЕНИЕ ХОМУТОВ К ШТАТИВУ (6)

1. Распакуйте трубу телескопа.
2. Снимите с трубы хомуты.
3. Прикрепите хомуты 10-мм винтами к монтировке, как показано на рис. 6.

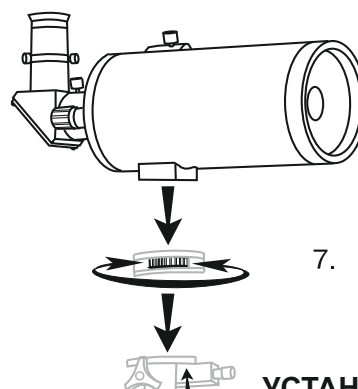


КРЕПЛЕНИЕ ТРУБЫ ТЕЛЕСКОПА К МОНТИРОВКЕ (7)

1. Снимите с трубы телескопа упаковочный материал.
2. Найдите центр тяжести трубы. Вложите трубу в хомуты так, чтобы центр тяжести находился между хомутами. Надежно закрепите трубу в хомутах винтами.



Сборка телескопа (только для телескопов Максутова)



УСТАНОВКА ТРУБЫ ТЕЛЕСКОПА НА МОНТИРОВКУ (7)

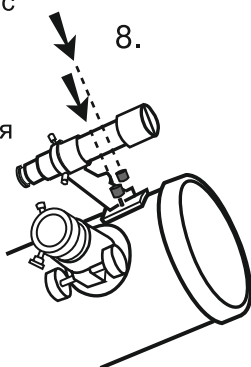
1. Поставьте трубу телескопа на адаптер 1/4"-20. Придерживая трубу рукой, затяните черное рифленое колесо снизу.
2. С помощью комплектного инструмента установите трубу с адаптером на монтировку.

Установка искателя

(малый искатель)

УСТАНОВКА ИСКАТЕЛЯ (8)

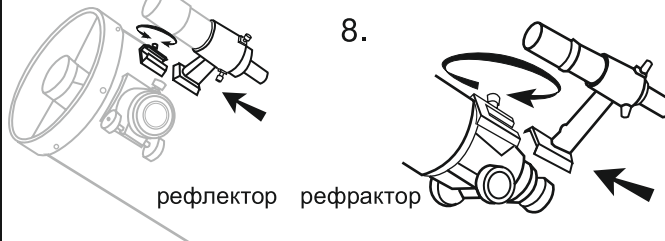
1. Снимите две крепежные гайки с винтов на трубе телескопа (около окулярного узла, см. рис. 8).
2. Установите держатель искателя в винты и закрепите гайками.



(большой искатель)

УСТАНОВКА ИСКАТЕЛЯ (8)

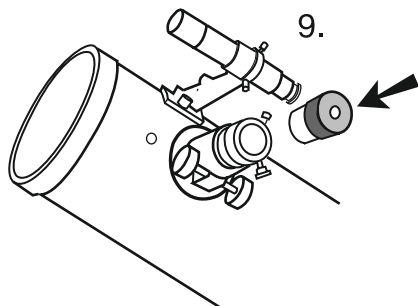
1. Вставьте кронштейн искателя в разъем типа "ласточкин хвост", расположенный в верхней части фокусирующего узла телескопа, и закрепите с помощью винта с насеченной головкой.



Установка окуляра

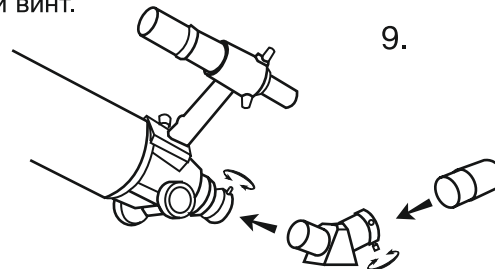
УСТАНОВКА ОКУЛЯРА (9) (рефлектор)

1. Ослабьте крепежный винт и снимите черную крышку с окулярного узла.
2. Вставьте окуляр в окулярный узел и закрепите его крепежным винтом.



УСТАНОВКА ОКУЛЯРА (9) (рефрактор и Максутов)

1. Ослабьте крепежный винт.
2. Установите диагональное зеркало и закрепите его крепежным винтом.
3. Ослабьте крепежный винт на диагональном зеркале и вставьте окуляр, заново затяните крепежный винт.



НАСТРОЙКА ТЕЛЕСКОПА

Настройка искателя

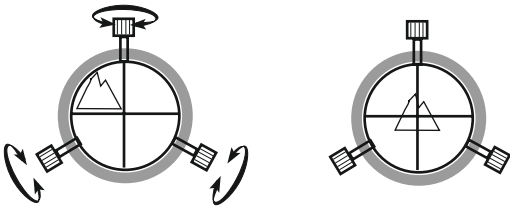


Рис. 1

1. Наведите телескоп на отдаленный объект.
2. Как только объект попал в центр поля зрения, закрепите телескоп.
3. С помощью винтов настройки искателя совместите объект с перекрестием, см. рис. 1.

Балансировка телескопа

Телескоп надо балансировать каждый раз перед наблюдениями, это снижает нагрузку на монтировку и позволяет точнее управлять ручками тонких движений. Хорошая балансировка обязательно нужна при использовании часового механизма для астрофотографии. Приступать к балансировке надо только тогда, когда на телескоп установлены все устройства (окуляр, фотокамера и т.д.), которые будут использоваться при наблюдении.

Балансировка по оси прямых восхождений

1. Установите полярную ось между 15° и 30° , используя регулировочный винт полярной оси по широте места наблюдения.
2. Аккуратно отпустите фиксаторы осей склонений и прямых восхождений. Установите трубу телескопа и ось противовеса горизонтально, как показано на рис. 2.
3. Затяните фиксатор оси склонений.
4. Перемещая противовес по оси противовесов, добейтесь равновесия. Телескоп должен находиться в равновесии при любом положении трубы.
5. Затяните фиксатор противовеса.

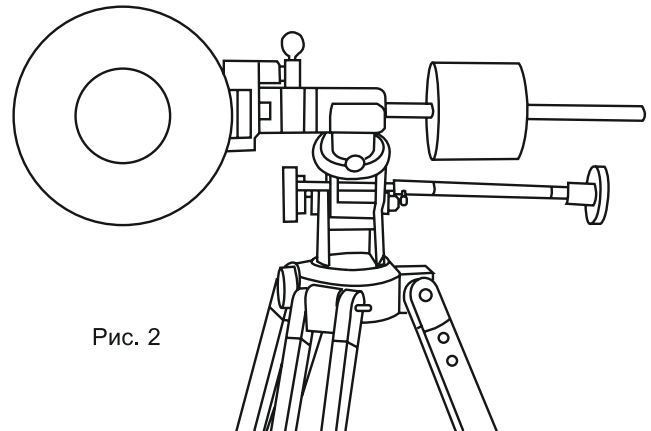


Рис. 2

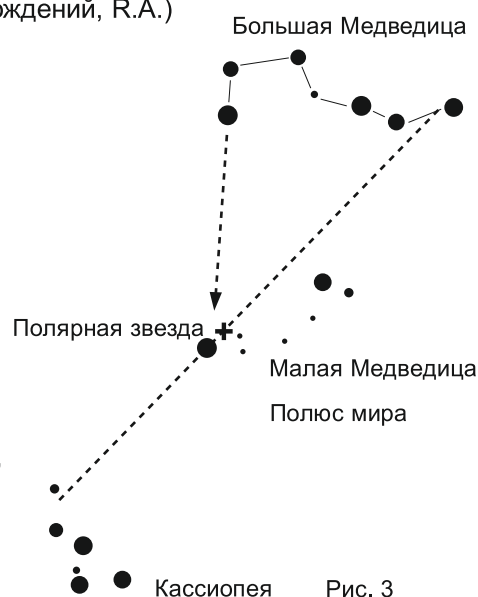
Балансировка по оси склонений

К балансировке по оси склонений нужно приступать только после балансировки по оси прямых восхождений.

1. Установите полярную ось между 60° и 75° .
2. Отпустите фиксаторы оси прямых восхождений и установите ось противовесов горизонтально. Затяните фиксатор оси прямых восхождений.
3. Отпустите фиксатор оси склонений и установите трубу телескопа горизонтально.
4. Отпустите трубу и посмотрите, в какую сторону она поворачивается. Ослабьте хомуты и сдвиньте трубу в противоположную сторону.
5. Как только труба телескопа перестанет поворачиваться по оси склонений, зажмите хомуты и фиксатор оси склонений.

Полярная настройка

Для визуальных наблюдений астрономических объектов достаточно выполнить приблизительную полярную настройку. Для этого надо направить полярную ось (ось прямых восхождений, R.A.) экваториальной монтировки в направлении Полярной звезды, которая расположена в пределах 1° от северного полюса небесной сферы (рис. 3.). Для нахождения Полярной звезды, посмотрите на северную часть неба и найдите Большой ковш (часть созвездия Большая Медведица). Продлите воображаемую линию от двух крайних звезд ковша на пять дистанций между этими звездами и вы достигните Полярной звезды.



1. Выровняйте положение экваториальной монтировки регулировкой длины опор штатива.
2. Ослабьте фиксатор полярной оси по широте места наблюдения (рис. 4.). Поверните регулировочный винт этой оси и наклоните полярную ось так, чтобы указатель шкалы отсчета широты показывал значение широты вашего места наблюдения. Например, если вы на широте 55° , то установите указатель этой шкалы на метку 55° . После этого затяните фиксатор полярной оси. Изменять значение широты места наблюдения в следующий раз придется лишь в случае изменения места наблюдения на значительное расстояние (в направлении по меридиану).
3. Ослабьте фиксатор оси склонений (Dec) и поверните оптическую трубу телескопа таким образом, чтобы она стала параллельной полярной оси. Против указателя шкалы склонений должна находиться метка 90° . Вновь затяните фиксатор оси склонений.
4. Ослабьте фиксатор монтировки по азимуту, расположенный на основании экваториальной монтировки (рис. 5) и поверните монтировку так, чтобы оптическая труба указывала бы примерно на Полярную звезду. Если вам с выбранного места наблюдения Полярная звезда не видна, то выполните эту операцию с помощью компаса. Затем затяните фиксатор монтировки по азимуту.

Теперь экваториальная монтировка имеет полярную настройку, точность которой достаточна для визуальных наблюдений. Для проведения фотографических наблюдений рекомендуется выполнить более точную процедуру полярной настройки экваториальной монтировки. С этого момента не следует изменять полярную настройку монтировки, также как и передвигать штатив телескопа. Трубу телескопа можно поворачивать только относительно оси склонений и прямых восхождений.

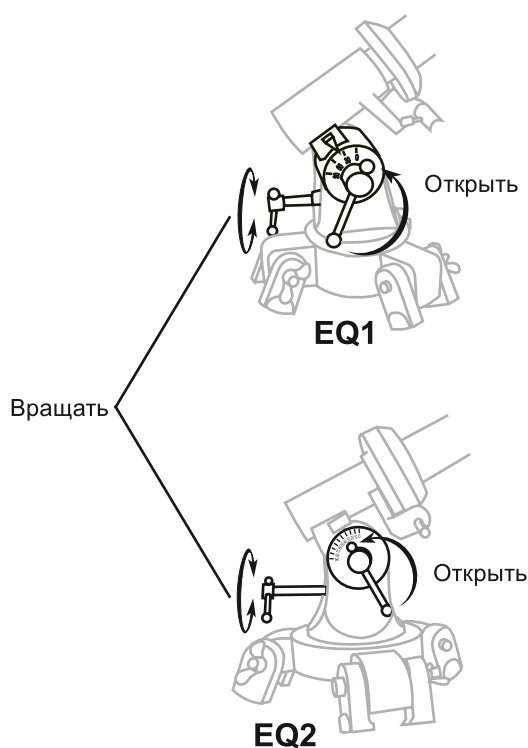


Рис. 4



Рис. 5

АСТРОНОМИЧЕСКИЕ НАБЛЮДЕНИЯ

Выбор места наблюдения

Для астрономических наблюдений старайтесь выбирать такое место, где нет источников искусственного света: уличных фонарей, светящихся окон или автомобильных фар. Свет таких источников будет нарушать адаптацию вашего зрения к темноте. Устанавливайте телескоп на траве или грунте, но не на асфальте, поскольку от него поднимаются тепловые потоки воздуха, которые будут размывать изображение объекта. Аналогично, избегайте наблюдения объектов в направлении над крышами зданий и трубами, поскольку от них также могут подниматься нагретые потоки воздуха. Не следует также проводить наблюдения из помещения через открытое окно, поскольку разность температуры воздуха внутри и вне помещения приведет к возникновению воздушных потоков, которые будут также искажать изображения наблюдаемых объектов.

Если у вас есть возможность проводить наблюдения в сельской местности, то вы сможете сами убедиться в том, насколько больше объектов дальнего космоса можно увидеть там по сравнению с наблюдениями в большом городе.

Спокойствие и прозрачность атмосферы

Атмосферные условия наблюдения меняются от ночи к ночи. Турбулентность атмосферы приводит к тому, что видимые через телескоп изображения астрономических объектов как бы "бурлят" (индикатором беспокойства атмосферы является мерцание звезд при наблюдении их невооруженным глазом). Если атмосфера спокойна, то придется использовать малые увеличения, при которых искажения не так заметны.

Если атмосфера спокойна, то звезды почти не мерцают, изображения в окуляре телескопа не дрожат и не размываются. Спокойствие атмосферы вблизи зенита гораздо лучше, чем вблизи горизонта, где луч света от астрономического объекта проходит большой путь через атмосферу. Кроме того, спокойствие атмосферы улучшается после полуночи, когда большая часть накопленного за день земной поверхностью тепла рассеется в пространстве.

Наиболее важным условием успешного наблюдения тусклых астрономических объектов является прозрачность земной атмосферы: отсутствие в ней влаги, дыма и пыли. Все эти субстанции рассеивают свет, поступающий от астрономического объекта, снижая его видимую яркость. О прозрачности атмосферы в данную ночь судят по величине самых слабых звезд, видимых невооруженным глазом (наилучшими считаются условия, при которых видны звезды, 6-й величины и слабее).

Охлаждение телескопа

Все оптические инструменты требуют определенного времени для перехода в состояние температурного равновесия с окружающей атмосферой. Чем больше инструмент и выше разность температур, тем больше времени требуется для этого. Для охлаждения вашего телескопа требуется не менее 30 минут. В местности с холодными климатическими условиями (преобладание отрицательных температур), телескоп следует хранить, по возможности, в неотапливаемом помещении.

Адаптация зрения

Не следует ожидать, что после выхода из освещенного помещения в темноту улицы вы сразу же сможете увидеть слабосветящиеся туманности, галактики и звездные скопления. Для достижения 80% от полной чувствительности ночного зрения необходима, по крайней мере, 30-минутная адаптация глаз к темноте. По мере привыкания зрения к темноте вы сможете увидеть с помощью телескопа все более слабые детали наблюдаемого объекта.

Чтобы ориентироваться в темноте используйте фонарик с красным светофильтром вместо обычного света. Красный свет, в отличие от белого, не нарушает адаптацию зрения к темноте. Идеальным вариантом является использование фонарика со светоизлучающими диодами красного цвета. Можно использовать и обычный фонарик с фильтром, изготовленным из материала красного цвета (целлофана или бумаги). Остерегайтесь во время сеанса наблюдения света уличных фонарей и автомобильных фар.

Наведение телескопа на объекты

Наведение с помощью координатных кругов

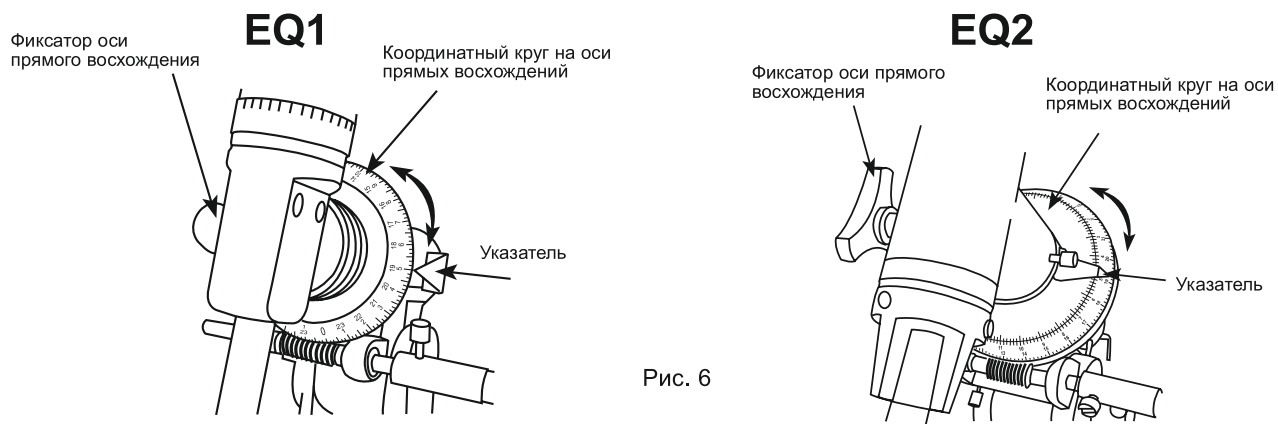
Для наведения телескопа на астрономический объект с известными координатами (прямое восхождение и склонение) можно воспользоваться координатными кругами экваториальной монтировки. Но для этого вначале надо провести тщательную полярную настройку монтировки и откалибровать координатный круг на оси прямых восхождений.

Шкала координатного круга прямых восхождений размечена в часах от 1 до 24 с ценой каждого деления в 10 минут. Числа, расположенные в верхнем ряду (с внутренней стороны), используются для наведения телескопа на объекты при наблюдениях из северного полушария Земли, а числа, находящиеся в нижнем ряду (на внешней стороне) — при наблюдениях из южного полушария.

Для калибровки координатного круга прямых восхождений необходимо сделать следующее: выберите яркую звезду вблизи небесного экватора и определите ее координаты с помощью звездного атласа или каталога. Ослабьте ручки блокировки осей монтировки, наведите на эту звезду телескоп и вновь зафиксируйте ручки блокировки осей. С помощью ручек управления механизмами тонких движений поместите изображение звезды в центр поля зрения телескопа. Затем поверните координатный круг оси прямых восхождений до совпадения его указателя со значением прямого восхождения выбранной звезды. Калибровка закончена.

Теперь попробуем найти планетарную туманность Кольцо (M57) в созвездии Лира. По карте звездного неба найдем координаты туманности: $\alpha=18^{\text{h}}52^{\text{m}}$, $\delta=33^{\circ}$. Повернем трубу телескопа по склонению так, чтобы указатель шкалы склонений показывал 33° . Теперь повернем трубу телескопа по оси прямых восхождений так, чтобы указатель на этой оси показал $18^{\text{h}}52^{\text{m}}$. После этого, если калибровка была произведена правильно, туманность должна находиться в поле зрения телескопа (при малом увеличении).

Координатный круг прямых восхождений необходимо калибровать каждый раз перед наведением телескопа на следующий объект. Это можно делать установкой значения координаты прямого восхождения для отцентрированного в поле зрения объекта перед тем, как наводить телескоп на другой объект наблюдения.



Прокладывание "звездного маршрута"

Прокладывание пути среди звезд - звездного маршрута - является самым простым способом нахождения на ночном небе объектов дальнего космоса. Суть его состоит в том, что вначале телескоп наводится на яркую звезду, находящуюся вблизи искомого объекта, а затем на другие, менее яркие звезды (или запоминающиеся звездные пары, треугольники, ромбы...), которые находятся все ближе к этому объекту до тех пор, пока он не окажется в поле зрения телескопа. Эта методика используется уже не одно столетие, как любителями астрономии, так и профессионалами. Поначалу прокладка маршрута среди звезд может оказаться трудной задачей, но по мере получения практики, она будет становиться все легче и легче.

Для прокладки маршрута вам понадобится хорошая звездная карта или атлас. Выберите на ней ближайшую к искомому объекту яркую звезду. С помощью искателя наведите телескоп на эту звезду и поместите ее изображение в центр поля зрения. Затем найдите по карте следующую, менее яркую звезду, которая еще ближе находится к искомому объекту, и наведите на нее телескоп (старайтесь выбирать каждую следующую звезду маршрута таким образом, чтобы она помещалась в поле зрения искателя одновременно с предыдущей, иначе есть риск "потеряться"). Продолжая использовать звезды как путеводные вехи, вы попадете в окрестности интересующего вас объекта. Посмотрите в окуляр телескопа, возможно, этот объект уже находится в поле зрения. Если это не так, то поищите его в ближайших окрестностях поля зрения. Если найти объект с первой попытки не удалось, попробуйте проложить еще один звездный маршрут, возможно, от другой яркой звезды. На каждом этапе старайтесь убедиться в том, что звезда, приведенная на карте, соответствует той, изображение которой вы центрируете в поле зрения окуляра.

Выбор увеличения

Используя окуляры с разными фокусными расстояниями, вы можете получать различные увеличения. В комплект телескопа входят один или несколько окуляров с различными фокусными расстояниями. Обычно любители астрономии имеют 5 и более различных окуляров, дающих большой диапазон увеличений. Это позволяет наблюдателю выбрать оптимальный для каждого наблюдаемого объекта окуляр.

Для вычисления увеличения или мощности телескопа в комбинации с окуляром необходимо фокусное расстояние телескопа разделить на фокусное расстояние используемого окуляра:

Увеличение = (фокусное расстояние телескопа) : (фокусное расстояние окуляра)

Например, телескоп, имеющий фокусное расстояние 1250 мм, в комбинации с окуляром, имеющим фокусное расстояние 25 мм, даст следующее увеличение: $1250 : 25 = 50$ крат.

Каждый телескоп имеет предел полезного увеличения, примерно равный удвоенному диаметру объектива, выраженному в мм (например, 200 крат для телескопа с диаметром объектива 100 мм). Заявляемые некоторыми производителями громадные увеличения телескопов являются рекламным трюком, на который не надо обращать внимания. Следует иметь в виду, что при большом увеличении изображение объекта становится тусклым и менее резким (это фундаментальный закон оптики). Степень спокойствия атмосферы также будет ограничивать возможность использования больших увеличений без значительной потери качества получаемого изображения.

Вместе с окулярами вы можете использовать линзу Барлоу, которая увеличивает фокусное расстояние телескопа, а значит и его увеличение. Обычно линза Барлоу вставляется в окулярный узел перед окуляром и поднимает увеличение телескопа на величину, соответствующую ее кратности (например, 2-кратная линза Барлоу поднимает увеличение в 2 раза). Если используется диагональное зеркало (например, в телескопах-рефракторах или телескопах Максутова), то вы можете установить линзу Барлоу перед ним (рис. 7), и в результате этого вы получите еще большее увеличение (например, та же 2-кратная линза Барлоу теперь поднимет увеличение телескопа в 3 раза).

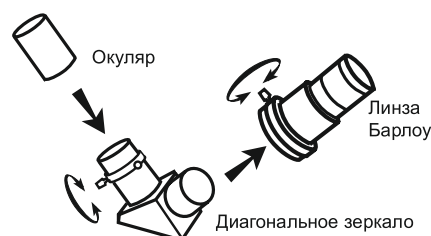


Рис. 7

Начинать наблюдение любого объекта следует с окуляром, дающим наименьшее увеличение (обладающим наибольшим фокусным расстоянием) с целью нахождения объекта и центрирования его изображения в поле зрения телескопа. Малое увеличение дает большое поле зрения, что позволяет видеть больший участок неба в окуляр телескопа, а значит и быстрее находить нужный объект. Попытка отыскать небесный объект с помощью окуляра с большим увеличением равносильна попытке поиска иголки в стоге сена!

После центрирования изображения объекта в поле зрения телескопа можно, при желании, перейти на большее увеличение (использовать окуляр с меньшим фокусным расстоянием). Это рекомендуется делать при наблюдении таких объектов, как планеты и двойные звезды. Луну также можно рассматривать с использованием большого увеличения.

Объекты дальнего космоса, как правило, лучше рассматривать с использованием малого или среднего увеличения, поскольку многие из них светятся очень слабо, но имеют большую видимую протяженность. Такие объекты при наблюдении их с большим увеличением могут оказаться невидимыми, поскольку большое увеличение неизбежно снижает яркость получаемого изображения. Но это справедливо не для всех объектов дальнего космоса. Некоторые из них являются достаточно малыми, но вместе с тем относительно яркими. В этом случае использование больших увеличений позволит рассмотреть в таких объектах большее количество деталей.

Оптимальным правилом выбора окуляра является следующее. Надо начинать наблюдать с помощью окуляра, имеющего малое увеличение и большое поле зрения. Если объект виден хорошо, то можно установить окуляр с большим увеличением. Если изображение объекта ухудшилось, попробуйте установить окуляр с немного меньшим увеличением.

Астрономические объекты

Луна

Поверхность Луны является самым простым и наиболее интересным объектом наблюдения для вашего телескопа. Лунные кратеры, моря и даже горные хребты ясно различимы с расстояния более 380 тыс. км! Лучшим временем наблюдения нашего естественного спутника являются частные фазы, когда на поверхности Луны видны тени, дающие возможность рассмотреть больше деталей (особенно на границе светлой и темной областей, называемой терминатором). Полная Луна не имеет теней и слишком ярка, чтобы доставить удовольствие при ее наблюдении. Для ослабления яркости Луны можно использовать лунный светофильтр - он делает наблюдения более комфортными и позволяет рассмотреть мелкие детали поверхности. Лучше всего наблюдать Луну, когда она находится достаточно высоко над горизонтом (то же самое относится и к другим астрономическим объектам).

Солнце

Установив на входное отверстие телескопа апертурный солнечный фильтр, вы можете превратить свой телескоп в инструмент для дневных астрономических наблюдений. Первое, что можно увидеть на Солнце - это пятна, которые ежедневно меняют свою форму, внешний вид и местоположение. Солнечные пятна являются следствием магнитной активности Солнца. Многие наблюдатели делают зарисовки пятен с тем, чтобы следить за динамикой их ежедневного изменения. **Смотреть на Солнце через телескоп без использования профессионально изготовленного солнечного фильтра нельзя!**

Планеты

Планеты, в отличие от звезд, не располагаются постоянно в одном и том же месте небесной сферы. Поэтому для того чтобы узнать условия их видимости следует использовать астрономические журналы и календари. Самыми яркими объектами неба после Солнца и Луны являются Венера, Марс, Юпитер и Сатурн. С помощью телескопа можно увидеть некоторые детали этих планет. Другие планеты также можно увидеть, но деталей на них разглядеть не удастся. Поскольку видимый размер планет достаточно мал, то для их наблюдения рекомендуется использовать дополнительные окуляры, дающие большие увеличения.

Юпитер. Самая крупная планета Солнечной системы представляет большой интерес для наблюдений. Вы можете увидеть сплюснутый диск гигантской планеты и четыре крупнейших ее спутника: Ио, Каллисто, Европа и Ганимед, взаимное расположение которых непрерывно изменяется. С помощью окуляра с большим увеличением на диске планеты при хороших атмосферных условиях можно различить несколько полос облаков.

Сатурн. Вид окольцованной планеты в периоды ее наилучшей видимости оставляет неизгладимое впечатление. Угол наклона колец меняется с периодом в несколько лет: иногда их видно с ребра, а иногда они разворачиваются в сторону Земли. Возможно, вы увидите рядом с диском планеты яркую "звезду" - это Титан, самая крупная луна Сатурна.

Венера. За исключением Солнца и Луны планета Венера является самым ярким объектом земного неба. Яркость ее настолько велика, что иногда ее можно наблюдать невооруженным глазом даже в дневное время (в телескоп в это время Венера видна в виде тонкого серпа). Поскольку эта планета расположена близко к Солнцу, то ее можно наблюдать только вблизи утреннего или вечернего горизонта. Никаких образований на поверхности Венеры не видно, поскольку она покрыта толстым слоем облаков.

Марс. Красная планета сближается с Землей каждые два года. В моменты максимального сближения можно увидеть красный диск планеты, а также полярные ледяные шапки. Чтобы увидеть детали поверхности планеты, необходима хорошая видимость и мощные окуляры.

Звезды

Звезды видны как мерцающие световые точки. Даже самые мощные телескопы не могут увеличить изображения звезд, они все равно видны лишь как точки света. Вместе с тем, вы можете наслаждаться различным цветом звезд, найти много двойных и кратных систем. Знаменитая "двойная-двойная" в созвездии Лиры и эффектная двухцветная пара Альбирео в созвездии Лебеда являются одними из самых интересных астрономических объектов для наблюдения в телескоп. Выявлению цвета звезды способствует небольшая расфокусировка ее изображения.

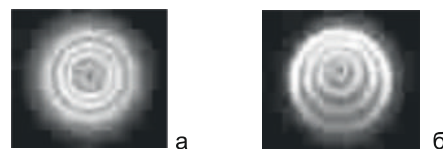
Объекты дальнего космоса

На темном небе наблюдению доступно огромное количество восхитительных объектов дальнего космоса: планетарные и диффузные туманности, рассеянные и шаровые звездные скопления, галактики различных типов. Большинство этих объектов имеют низкую яркость, поэтому для их поиска необходимо выбирать место наблюдения, удаленное от источников света. Кроме того, необходимо определенное время для адаптации зрения к ночному видению. Не следует ожидать увидеть в телескоп такие же красочные изображения этих объектов, какие приводятся в журналах и книгах. При наблюдении в телескоп они выглядят как тусклые серые пятна. Зрение человека недостаточно чувствительно, чтобы различать цвета объектов дальнего космоса, за исключением нескольких наиболее ярких представителей. Но по мере накопления опыта вы сможете различать в них все больше и больше отдельных деталей и структур.

ОБСЛУЖИВАНИЕ ТЕЛЕСКОПА

Юстировка телескопа - рефлектора

Наведите телескоп на звезду с большим увеличением, поместите ее точно в центр поля зрения и немного расфокусируйте изображение. Звезда примет форму размытого диска, окруженного серией концентрических колец. Если кольца имеют вид, показанный на рис. 8б, то вам необходимо провести юстировку телескопа.



Юстировка не требуется Требуется юстировка

Рис. 8

Если у вас нет специального окуляра для юстировки телескопа, то вы можете изготовить его упрощенный вариант. Возьмите коробочку (контейнер) от 35-мм пленки, отрежьте дно и аккуратно проделайте маленькую дырочку точно в центре крышки контейнера. Наденьте крышку на контейнер, и ваш юстировочный окуляр готов.

Загляните в трубу телескопа. Вы увидите маленькое диагональное зеркало, закрепленное на растяжках. А в глубине трубы — главное зеркало, закрепленное тремя зажимами под углом 120° . (рис. 9).

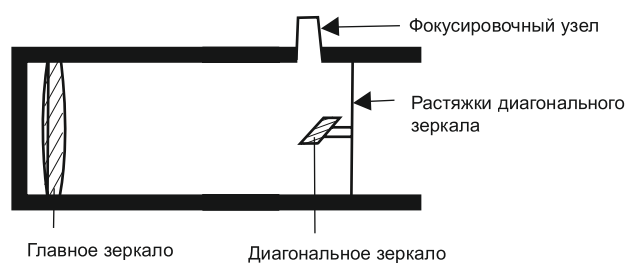


Рис. 9

В оправе главного зеркала есть шесть регулировочных винтов, расположенных попарно под углом 120° . При помощи первых трех винтов (юстировочные винты) можно менять положение зеркала в оправе, оставшиеся винты (стопорные винты) служат для надежной фиксации установленного положения. (рис. 10). Диагональное зеркало юстируется тремя винтами и одним стопорным в центре, который позволяет перемещать зеркало вверх или вниз по трубе.

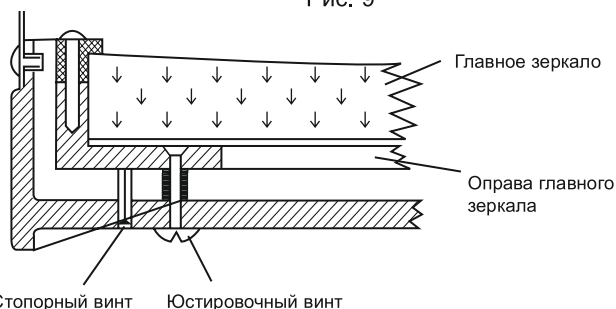


Рис. 10

Юстировка диагонального зеркала

Надо установить диагональное зеркало так, чтобы в нем полностью помещалось отражение главного зеркала.

Установите в окулярный узел окуляр для юстировки и посмотрите в него. Если отражение главного зеркала не помещается в диагональном (рис. 11.), то при помощи юстировочных винтов придайте диагональному зеркалу необходимый угол наклона. Игнорируйте отражение вторичного зеркала. Вы должны увидеть все три зажима главного зеркала (рис. 12.). Юстировка диагонального зеркала закончена.

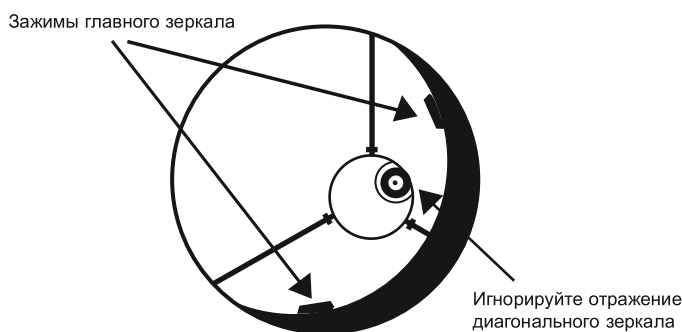


Рис. 11

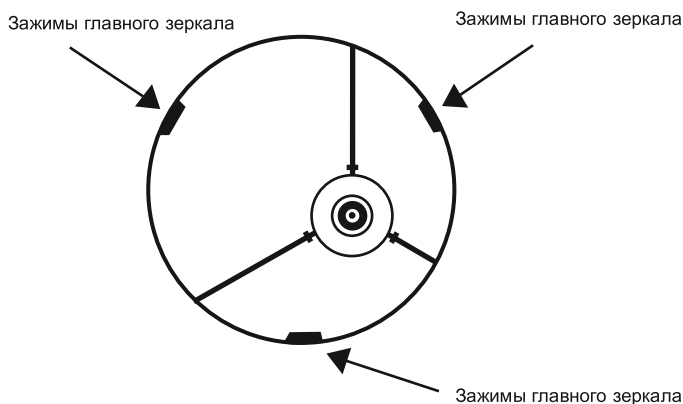
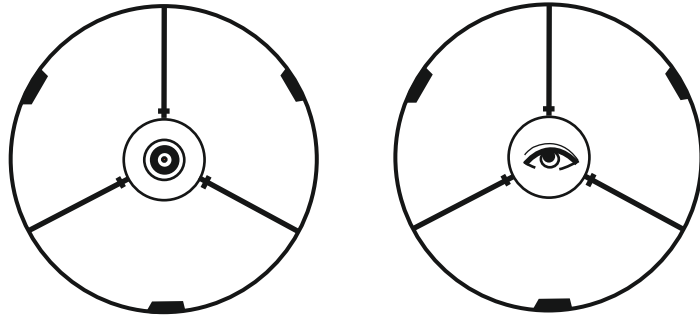


Рис. 12

Юстировка телескопа - рефлектора

Юстировка главного зеркала

Ослабьте три стопорных винта на оправе главного зеркала. Теперь надо, вращая юстировочные винты, добиться того, чтобы отражение диагонального зеркала было точно в центре главного. Не пытайтесь добиться результата с первой попытки, действуйте методом "последовательных приближений". Как только вам удалось привести диагональное зеркало в центр главного (рис. 13), затяните стопорные винты. Рекомендуется проводить юстировку вдвоем, один смотрит в окуляр и дает указания другому, который вращает винты.



Вид в юстировочный окуляр при идеальной юстировке телескопа

Вид в окулярную трубку при идеальной юстировке телескопа

Рис. 13

Более точную юстировку главного зеркала надо проводить по звездам. Наведите телескоп на Полярную звезду. Установите большое увеличение и немного расфокусируйте изображение. Звезда примет форму диска с серией концентрических колец. Если кольца имеют эллиптическую форму (рис. 8б) то необходима более точная юстировка.

Ваша задача — добиться того, чтобы кольца имели окружности, как показано на рис. 8а. Учтите, что точная юстировка требует лишь незначительной коррекции положения зеркала. При юстировке звезда будет смещаться из центра поля зрения, поэтому после каждой коррекции возвращайте звезду точно в центр. Когда вам покажется, что юстировка закончена, установите максимальное увеличение и проверьте форму колец. Если заметны отклонения от окружности, то произведите последнюю коррекцию. Не забудьте после юстировки затянуть стопорные винты.

Уход и хранение

Хранение

При правильном уходе за телескопом он будет служить вам всю жизнь. Хранить его нужно в чистом, сухом, свободном от пыли месте, которое не подвергается резким перепадам температуры и влажности. Не храните телескоп на улице (на открытом балконе), хотя гараж может быть хорошим местом хранения. Мелкие детали телескопа, такие как окуляры, диагональное зеркало и другие принадлежности лучше хранить в индивидуальных упаковках или в отдельной сумке для окуляров. Закрывайте крышками от пыли входное отверстие телескопа и окулярный узел. Также закрывайте крышками искатель, если оставляете его присоединенным к оптической трубе телескопа.

Чистка трубы телескопа

Механика телескопа не требует особого ухода. Оптическая труба сделана из алюминия и имеет гладкую окрашенную поверхность, довольно устойчивую к царапанью. Появление царапин не вредит телескопу. При желании царапины можно удалить с помощью краски автоматической ликвидации дефектов. Пятна на трубе удаляются мягкой тканью с использованием различных бытовых очистителей.

Чистка оптических поверхностей

Все качественные оптические поверхности чистятся с помощью ткани и специальных жидкостей, предназначенных для чистки оптических поверхностей с многослойным покрытием. Это касается и главного зеркала телескопа-рефлектора и оптических поверхностей искателя и окуляров. Никогда не используйте для этой цели обычные средства чистки стекла или жидкости для чистки очковых стекол. Перед использованием чистящих жидкостей необходимо удалить с оптических поверхностей пыль и отдельные частицы струей воздуха. Чистящую жидкость наносите не на оптическую поверхность, а на ткань. Протирайте оптику мягкими круговыми движениями, затем оставшуюся жидкость удалите чистой тканью. Этим способом можно удалить отпечатки жирных пятен. Проявляйте осторожность, излишнее трение может привести к появлению царапин на оптической поверхности. Главное зеркало очищайте отдельными участками, используя для каждого участка новый тампон ткани. Никогда не используйте тканевый тампон повторно.

ДОПОЛНИТЕЛЬНЫЕ АКСЕССУАРЫ

Окуляры

Окуляры серии Super. Окуляры серии Super представляют собой улучшенную модификацию окуляров Кельнера, оставаясь при этом доступными по цене. Спроектированные для телескопов со средними и малыми относительными отверстиями, они обладают свойствами более дорогих окуляров. Все окуляры данной серии имеют просветленную оптику, отличную коррекцию по всему полю зрения и резиновые наглазники. В этой серии выпускаются окуляры со следующими значениями фокусного расстояния: 3,6 мм, 4 мм, 10 мм, 20 мм и 25 мм.

Окуляры серии Plossl. Система Плессла (PL) является наиболее популярной на сегодняшний день моделью астрономических окуляров. 4-элементные окуляры данной конструкции дают резкое и контрастное изображение и подходят для всех видов наблюдений. Все окуляры в линейке имеют просветление для улучшения пропускания света. В этой серии выпускаются окуляры со следующими значениями фокусного расстояния: 6,3 мм, 7,5 мм, 10 мм, 12,5 мм, 17 мм, 20 мм и 25 мм.

Окуляры серии Super Plossl. Окуляры серии Super Plossl представляют собой усовершенствованный вариант классического 4-линзового дизайна Плессла. Они имеют хорошую цветовую коррекцию, в них сведены к минимуму сферическая аберрация, дисторсия и астигматизм, а благодаря чернению краев линз улучшен контраст изображения. Для уменьшения световых потерь все оптические элементы окуляров имеют просветление. Для блокирования бокового света все окуляры снабжены резиновыми наглазниками. В этой серии выпускаются окуляры со следующими значениями фокусного расстояния: 6,3 мм, 7,5 мм, 10 мм, 12,5 мм, 17 мм, 20 мм, 26 мм, 32 мм и 40 мм.

Линзы Барлоу

Линза Барлоу увеличивает фокусное расстояние телескопа (коэффициент увеличения равен кратности линзы). Таким образом, линза Барлоу удваивает число доступных увеличений телескопа при том же наборе окуляров. Например, если у вас есть окуляры, дающие увеличения 50 и 80 крат, то добавив к ним 2-кратную линзу Барлоу, вы получите увеличения 50, 80, 100 и 160 крат. Еще одним преимуществом использования линзы Барлоу является уменьшение сферической аберрации окуляра.

Оборачивающие призмы

Оборачивающие призмы используются в рефракторах и катадиоптрических телескопах для получения прямого (не перевернутого и не зеркального) изображения. Гибридная призма имеет то же назначение, но используется для установки окуляров с посадочным диаметром 1,25" в фокусируемые узлы с посадочным диаметром 0,96".

Приводы

Часовые приводы Simple Type

Часовые приводы Simple Type устанавливаются на полярную ось монтировки и компенсируют суточное вращение неба. К ним не поставляется пульт управления, но на корпусе привода имеется регулятор скорости вращения двигателя. Питание осуществляется от одной 9-вольтовой батарейки (входит в комплект поставки), которой хватает до 40 часов работы. Выпускаются модели для монтировок EQ1 и EQ2.

Одноприводная система управления

Одноприводная система управления состоит из часового привода и пульта управления, с помощью которого можно осуществлять коррекцию двигателя. Выпускаются модели для монтировок EQ1 и EQ2.

Предусмотрены две скорости коррекции: 2x и 8x от звездной скорости (2x и 4x в модели для EQ1). Питание осуществляется от 4 батареек типа "D", которых хватает до 20 часов работы. Батарейки размещаются в специальном контейнере.

Разное

Красный фонарик

Красный фонарик позволит вам подсвечивать ваш звездный атлас или блокнот для записей, не нарушая адаптацию зрения к темноте. Он оснащен двумя светодиодами и регулятором яркости. Питание осуществляется от 9-вольтовой батарейки (поставляется с фонариком), которой хватает на 25-625 часов работы (в зависимости от используемой яркости).



Если вам нужна помощь, обращайтесь в нашу службу поддержки на www.sky-watcher-russia.ru

Sky-Watcher производит данное изделие высшего качества в соответствии с законодательством местного рынка и оставляет за собой право на модификацию или прекращение производства изделия без предварительного уведомления.

Sky-Watcher

Эксклюзивный дистрибьютор продукции Sky-Watcher в России
«Скай Вотчер Россия»
Россия, 190005, г. Санкт-Петербург,
Измайловский пр-т, д. 22, лит. А

Москва: +7 (499) 678-03-74
СПб: +7 (812) 418-30-74

www.sky-watcher-russia.ru
© Sky-Watcher 2015 — 20160429