

LEVENHUK FATUM Z100 THERMO VISION MONOCULAR

EN User Manual

BG Ръководство за потребителя

CZ Návod k použití

DE Bedienungsanleitung

ES Guía del usuario

HU Használati útmutató

IT Guida all'utilizzo

PL Instrukcja obsługi

PT Manual do usuário

RU Инструкция по эксплуатации

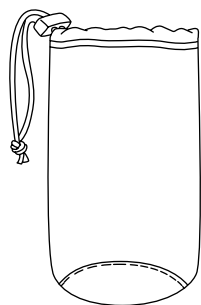
TR Kullanım kılavuzu



www.levenhuk.com

Levenhuk Inc. (USA): 928 E 124th Ave. Ste D, Tampa, FL 33612,
USA, +1-813-468-3001, contact_us@levenhuk.com
Levenhuk Optics s.r.o. (Europe): V Chotejně 700/7, 102 00 Prague 102,
Czech Republic, +420 737-004-919, sales-info@levenhuk.cz
Levenhuk® is a registered trademark of Levenhuk, Inc.
© 2006–2022 Levenhuk, Inc. All rights reserved.
20221028

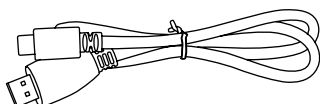
levenhuk[®]
Zoom&Joy



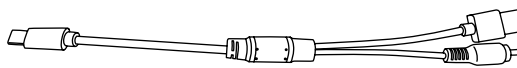
1



2



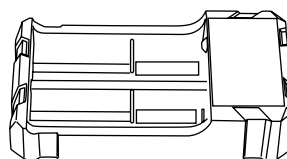
3



4



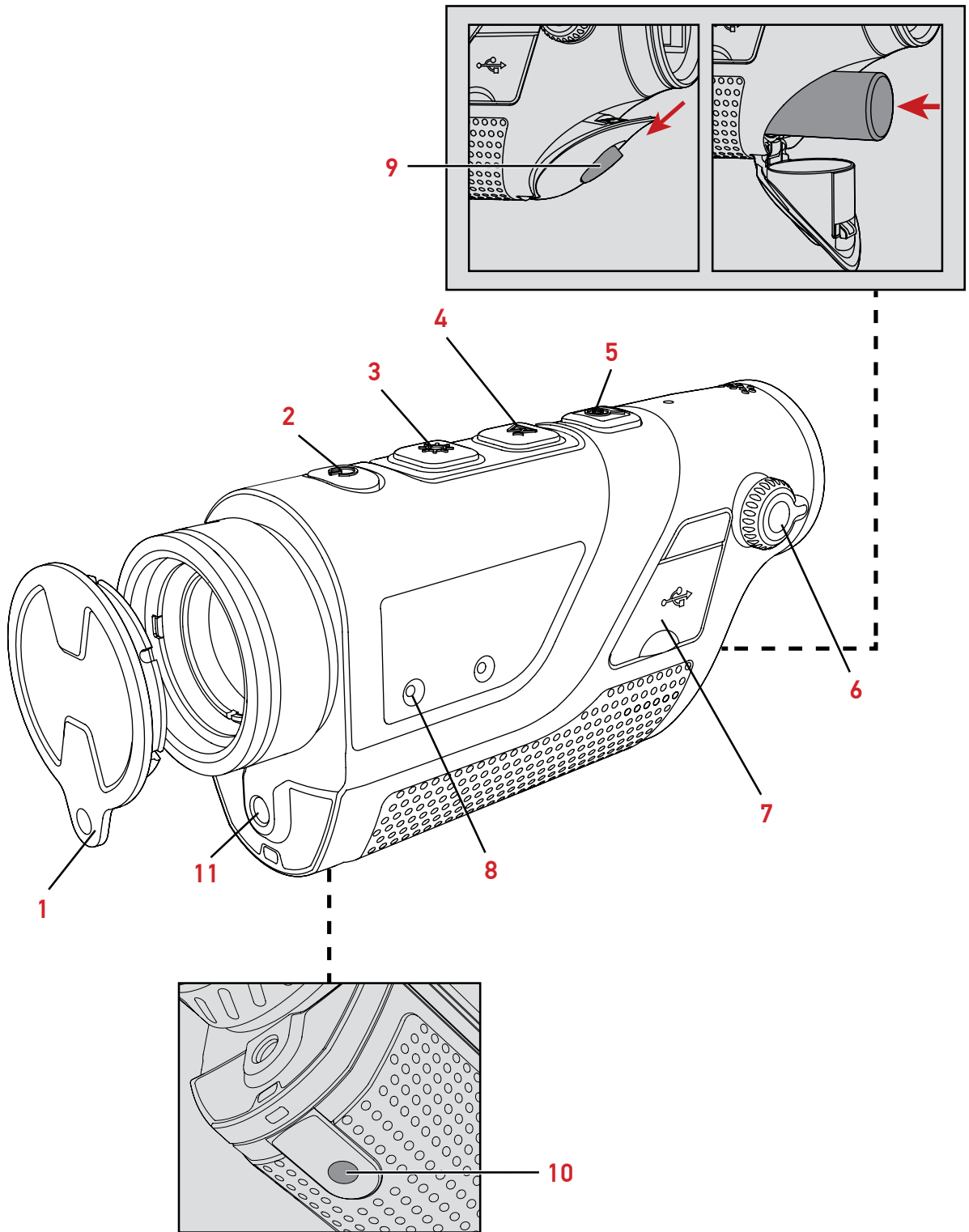
5



6

EN	BG	CZ	DE	ES	HU
The kit includes:	Комплектът включва:	Sada obsahuje:	Lieferumfang:	El kit incluye:	A készlet a következőket tartalmazza:
1 Pouch	Торбичка	Pouzdro	Etui	Funda	Tok
2 18650 battery	Батерия тип 18650	Baterie 18650	18650 Batterie	Pila 18650	18650 típusú elem
3 Micro USB cable	MicroUSB кабел	Kabel microUSB	Micro-USB-Kabel	Cable microUSB	Micro-USB-kábel
4 Video cable	Видео кабел	Videokabel	Videokabel	Cable de vídeo	Videokábel
5 Hand strap	Ремък за ръка	Řemínek na ruku	Handschlaufe	Correa de mano	Csuklópánt
6 18650 charger	Зарядно устройство 18650	18650 nabíječka	18650 Ladegerät	Cargador 18650	18650 típusú töltő

IT	PL	PT	RU	TR
Il kit comprende:	Zawartość zestawu:	O kit inclui:	Комплект поставки:	Kit içeriği:
1 Astuccio	Pokrowiec	Bolsa	Чехол	Kese
2 Batteria 18650	Bateria 18650	Pilha 18650	1 батарејка типа 18650	18650 pil
3 Cavo Micro-USB	Przewód micro USB	Cabo microUSB	Кабель micro USB	Micro USB kablosu
4 Cavo video	Przewód wideo	Cabo de vídeo	Видеокабель	Video kablosu
5 Cinghia da polso	Pasek na nadgarstek	Correia de mão	Ремешок	El kayışı
6 Caricabatteria per 18650	Ładowarka 18650	Carregador 18650	Зарядное устройство для батарејки типа 18650	18650 şarj cihazı



	EN	BG	CZ	DE	ES	HU
1	Lens cover	Капак на обектива	Ochranný kryt zorníku	Objektivabdeckung	Cubierta de lente	Lencsesapka
2	Power button	Бутон Захранване	Tlačítko Napájení	Ein/Aus-Taste	Botón de encendido/apagado	Főkapcsoló gomb
3	Brightness button	Бутон Яркость	Tlačítko Jas	Helligkeit-Taste	Botón de brillo	Fényerősség gomb
4	Color palettes button	Бутон Цветни палитри	Tlačítko Palety barev	Farbpaletten-Taste	Botón de paletas de color	Színpaletták gomb
5	Zoom-in button	Бутон Приближаване	Tlačítko Přiblížení	Vergrößern-Taste	Botón de acercar	Nagyítás gomb
6	Dioptr adjustment	Регулиране на диоптъра	Dioptrická korekce	Dioptrieneinstellung	Ajuste de dioptrías	Dioptria beállítása
7	Type-C USB port	USB порт Type-C	Port Type-C USB	USB-Anschluss Typ C	Puerto USB de tipo C	C típusú (Type-C) USB-port
8	Ports	Портове	Porty	Anschlüsse	Puertos	Portok
9	Battery compartment button	Бутон за отделението за батерията	Tlačítko prostoru pro baterie	Knopf für Batteriefachdeckel	Botón del compartimento para pilas	Elemtartó rekesz gombja
10	1/4" thread	Резба 1/4"	Závít 1/4"	1/4 Zoll-Gewinde	Rosca de 1/4"	1/4"-es menet
11	Laser	Лазер	Laser	Laser	Láser	Lézer

	IT	PL	PT	RU	TR
1	Tappo copriobiettivo	Ostona soczewki	Tampa da objetiva	Защитная крышка	Mercek kapağı
2	Pulsante On/Off	Przycisk Zasilanie	Botão de ligar/desligar	Кнопка вкл./выкл.	Güç düğmesi
3	Pulsante Luminosità	Przycisk Jasność	Botão de brilho	Кнопка яркости	Parlaklık düğmesi
4	Pulsante Tavolozze colori	Przycisk Palety kolorów	Botão de paletas de cores	Кнопка переключения цветовых палитр	Renk paletleri düğmesi
5	Pulsante Zoom avanti	Przycisk Przybliżenie	Botão de ampliação	Кнопка приближения	Yakınlaştırma düğmesi
6	Regolazione diottrica	Regulacja dioptrii	Ajuste de dioptria	Диоптрийная коррекция	Diyopter ayarı
7	Porta USB Tipo-C	Gniazdo USB typu C	Porta USB tipo C	Порт USB Type-C	Type-C USB bağlantı noktası
8	Porte	Gniazda	Portas	Порты	Bağlantı Noktaları
9	Pulsante scomparto batteria	Przycisk komory baterii	Botão do compartimento das pilhas	Кнопка батарейного отделения	Pil bölmesi düğmesi
10	Filettatura 1/4"	Gwint 1/4"	Rosca de 1/4"	Резьбовое крепление к штативу, 1/4"	1/4" dişli
11	Laser	Laser	Laser	Лазер	Lazer

EN Levenhuk Fatum Z100 Thermo Vision Monocular

Getting started

Install batteries

- Open the battery compartment cover and insert the battery according to the correct polarity marks. Close the cover.

Button panel and device settings

POWER button

Press and hold the **POWER** button for 3 seconds to turn the device on or off.

Standby mode: Press and hold the **POWER** button until the progress bar is displayed. Release the button before the progress bar is finished. To wake up the screen, press any button.

Calibration: Turn the device on and then press the **POWER** button.

Notes:

- If the device fails to activate, check for defective or improperly installed batteries. Always only use the recommended batteries.
- If you wear glasses, keep them on while using the device.

BRIGHTNESS button

Press the **BRIGHTNESS** button once to adjust the brightness.

Press and hold the **BRIGHTNESS** button for focusing on a distant object.

COLOR PALETTES button

Press the **COLOR PALETTES** button to choose between 5 palettes: Black Hot, White Hot, Red Hot, Iron Red, or Blue Hot.

Press and hold the button for entering the menu.

ZOOM-IN button

Press the **ZOOM-IN** button for digital magnification.

Press and hold the button for focusing on a close object.

NOTE: Use the **BRIGHTNESS** and **ZOOM-IN** buttons for far/near focusing.

Remote Control by Mobile App/Wi-Fi Connection

Before using the remote control of this device, download an app **TargetIR** from the Apple App Store or from Google Play and install it on your tablet or smartphone.

1. Turn on the device.
2. Start the app on your smartphone, find account "HandHeld-TI-xxxx", and enter the initial password "12345678".

Specifications

IR Resolution, px/ μ m	256 × 192 / 12
Spectral range, μ m	8... 14
Focal length, mm, mm	10
Relative aperture	f/1.0
Focus	electric
Field of view (horizontal/vertical), °	17.1×13.0
Optical zoom, x	1.5
Digital zoom, x	1x/2x
USB	Type-C (USB 2.0 standard)
Video output	Type-C USB
Wi-Fi	2.4GHz frequency band; distance 15m
Bluetooth	+
Tripod adapter thread	1/4"
Display type	0.4" FLCOS
Resolution	1280 × 960
Exit pupil distance, mm	≥12
Diopter adjustment	-4... +2
Automatic power-off	15, 30, or 60 min
Automatic standby mode	5, 10, or 15 min

Laser indicator	up to 200 m
Power supply	replaceable 18650 battery, 2200mA·h
Operating temperature range, °C (°F)	-10... +50 (14... 122)
Operating humidity range, %	10... 95

Detection range, m	
Vehicle (2.3x2.3m)	1000
Human (1.8x0.5m)	400
Deer (1.5x0.5m)	330
Boar (0.9x0.7m)	250

Recognition range, m	
Vehicle (2.3x2.3m)	400
Human (1.8x0.5m)	200
Deer (1.5x0.5m)	170
Boar (0.9x0.7m)	130

The manufacturer reserves the right to make changes to the product range and specifications without prior notice.

Care and maintenance

Never, under any circumstances, look directly at the Sun, another bright source of light or at a laser through this device, as this may cause PERMANENT RETINAL DAMAGE and may lead to BLINDNESS. Take the necessary precautions when using the device with children or others who have not read or who do not fully understand these instructions. Do not try to disassemble the device on your own for any reason. Do not touch the optical surfaces with your fingers. Keep the device away from water and high humidity. For repairs and cleaning of any kind, please contact your local specialized service center. Protect the device from sudden impact and excessive mechanical force. Please carefully read the safety instructions and user manual before using this product. Otherwise, it may result in hazardous laser radiation and electric shock. Use the device only as specified in the user manual. Keep away from children. Please DO NOT look directly into the beam with unprotected eyes or through an optical device at any time and never direct it toward other people. Do not use the product in explosive environment or close to flammable materials. Do not expose the device to shock, continuous vibrations, or extreme high or low temperatures. If a part of the device or battery is swallowed, seek medical attention immediately. **Children should use the device under adult supervision only.**

Battery safety instructions

Always purchase the correct size and grade of battery most suitable for the intended use. Always replace the whole set of batteries at one time; taking care not to mix old and new ones, or batteries of different types. Clean the battery contacts and also those of the device prior to battery installation. Make sure the batteries are installed correctly with regard to polarity (+ and -). Remove batteries from equipment that is not to be used for an extended period of time. Remove used batteries promptly. Never short-circuit batteries as this may lead to high temperatures, leakage, or explosion. Never heat batteries in order to revive them. Do not disassemble batteries. Remember to switch off devices after use. Keep batteries out of the reach of children, to avoid risk of ingestion, suffocation, or poisoning. Utilize used batteries as prescribed by your country's laws.

Levenhuk Warranty

Levenhuk products, except for their accessories, carry a **2-year warranty** against defects in materials and workmanship. All Levenhuk accessories are warranted to be free of defects in materials and workmanship for **six months** from the purchase date. The warranty entitles you to the free repair or replacement of the Levenhuk product in any country where a Levenhuk office is located if all the warranty conditions are met.

For further details, please visit: www.levenhuk.com/warranty

If warranty problems arise or if you need assistance in using your product, please contact the local Levenhuk branch.

BG Термовизионен монокъл Levenhuk Fatum Z100

Да започнем

Монтиране на батериите

- Отворете отворете капака на отделението за батериите и поставете батерията, като спазвате поляритета. Затворете капака.

Панел с бутони и настройки на устройството

Бутон ЗАХРАНВАНЕ

Натиснете и задръжте натиснат 3 секунди бутона **ЗАХРАНВАНЕ** за включване или изключване на устройството.

Режим на готовност: Натиснете и задръжте натиснат бутона **ЗАХРАНВАНЕ**, докато се извежда лентата за прогрес. Освободете бутона, преди лентата за прогрес да завърши. За да "събудите" екрана, натиснете който и да е бутон.

Калибриране: Включете устройството, след което натиснете бутона **ЗАХРАНВАНЕ**.

Забележки:

- Ако устройството не може да се активира, проверете дали батериите не са дефектни или не са монтирани неправилно. Използвайте винаги само препоръчаните батерии.
- Ако носите очила, ги носете и при използване на устройството.

Бутон ЯРКОСТ

Натиснете бутона **ЯРКОСТ** веднъж, за да регулирате яркостта.

Натиснете и задръжте натиснат бутона **ЯРКОСТ**, за да фокусирате отдалечен обект.

Бутон ЦВЕТНИ ПАЛИТРИ

Натиснете бутона **ЦВЕТНИ ПАЛИТРИ**, за да изберете измежду 5 палитри: горещо черно, горещо бяло, горещо червено, желязно червено или горещо синьо.

Натиснете и задръжте натиснат бутона, за да влезете в менюто.

Бутон ПРИБЛИЖАВАНЕ

Натиснете бутона **ПРИБЛИЖАВАНЕ** за цифрово увеличение.

Натиснете и задръжте бутона, за да фокусирате близък обект.

ЗАБЕЛЕЖКА: Използвайте бутоните **ЯРКОСТ** и **ПРИБЛИЖАВАНЕ** за фокусиране на близко/далечно разстояние.

Дистанционно управление чрез Мобилно приложение/Wi-Fi връзка

Преди да използвате дистанционното управление на това устройство, изтеглете приложението **TargetIR** от Apple App Store или от Google Play и го инсталирайте на Вашия таблет или смартфон.

- Включете устройството.
- Стартирайте приложението на Вашия смартфон, намерете акаунта "HandHeld-TI-xxxx" и въведете началната парола "12345678".

Спецификации

Инфрочервена разделителна способност, μm	256 × 192/12
Спектрален диапазон, μm	8... 14
Фокусно разстояние, mm	10
Относителна апертура	f/1,0
Фокусиране	електрическо
Зрително поле (хоризонтално/вертикално), °	17,1 × 13,0
Оптичното увеличение, x	1,5
Цифрово увеличение, x	1x/2x
USB	type-C (USB 2.0 стандартен)
Видео изход	type-C USB
Wi-Fi	2,4 GHz честотна лента; разстояние 15 m
Bluetooth	+
Резба за адаптер на триножник	1/4"
Тип на дисплея	0,4" FLCOS
Разделителна способност	1280 × 960

Разстояние от изходна зеница, mm	≥ 12
Регулиране на диоптъра	-4... +2
Автоматично изключване	15, 30 или 60 min
Автоматичен режим на готовност	5, 10 или 15 min
Лазерен индикатор	до 200 m
Захранване	сменяема батерия 18650, 2200 mA·h
Работен диапазон на температура, °C	-10... +50
Работен диапазон на влажността, %	10... 95

Диапазон на регистриране, m	
Превозно средство (2,3 x 2,3 m)	1000
Човек (1,8 x 0,5 m)	400
Елен (1,5 x 0,5 m)	330
Дива свиня (0,9 x 0,7 m)	250
Диапазон на разпознаване, m	
Превозно средство (2,3 x 2,3 m)	400
Човек (1,8 x 0,5 m)	200
Елен (1,5 x 0,5 m)	170
Дива свиня (0,9 x 0,7 m)	130

Производителят си запазва правото да прави промени на гамата продукти и спецификациите им без предварително уведомление.

Грижи и поддръжка

Никога и при никакви обстоятелства не гледайте директно към слънцето, друг ярък източник на светлина или лазер през това устройство, тъй като това може да предизвика ПЕРМАНЕНТНО УВРЕЖДАНЕ НА РЕТИНАТА и може да доведе до СЛЕПОТА. Предприемете необходимите превантивни мерки при използване на това устройство от деца или други лица, които не са прочели или които не са разбрали напълно тези инструкции. Не се опитвайте да разглобявате устройството сами по никаква причина. Не пипайте повърхностите на оптиката с пръсти. Пазете устройството далече от вода и висока влажност. За ремонти и почистване, моля, обръщайте се към местния специализиран сервизен център. Предпазвайте устройството от внезапни удари и прекомерна механична сила. Моля, прочетете внимателно инструкциите за безопасност и ръководството за потребителя, преди да използвате този продукт. В противен случай може да се получи опасно лазерно лъчение и токов удар. Използвайте устройството само по посочения в ръководството за потребителя начин. Да се съхранява далеч от деца. Моля, никога НЕ гледайте директно в лъча с незащитени очи или през оптично устройство и не го насочвайте към други хора. Не използвайте продукта във взривоопасна среда или близо до запалими материали. Не излагайте устройството на въздействието на удари, продължителни вибрации или екстремно високи или ниски температури. Ако някоя част от устройството или батерията бъдат погълнати, незабавно потърсете медицинска помощ. **Децата трябва да използват устройството само под надзора на възрастни.**

Инструкции за безопасност на батериите

Винаги купувайте батерии с правилния размер и характеристики, които са най-подходящи за предвидената употреба. Винаги сменяйте всички батерии едновременно, като внимавате да не смесите стари и нови или батерии от различен тип. Почистете контактите на батериите, както и тези на устройството, преди да поставите батериите. Уверете се, че батериите са поставени правилно по отношение на полярността (+ и -). Извадете батериите от оборудването, ако то няма да бъде използвано продължителен период от време. Извадете използваните батерии незабавно. Никога не свързвайте батерии накъсо, тъй като това може да доведе до високи температури, теч или експлозия. Никога не загревайте батерии, опитвайки се да ги използвате допълнително време. Не разглобявайте батериите. Не забравяйте да изключите устройствата след употреба. Дръжте батериите далеч от достъпа на деца, за да избегнете риск от поглъщане, задушаване или отравяне. Изхвърляйте използваните батерии съгласно правилата в държавата Ви.

Гаранция на Levenhuk

Оптичните продукти Levenhuk имат **2-годишна гаранция** срещу дефекти в материалите и изработката. За всички принадлежности на Levenhuk се предоставя гаранция за липса на дефекти на материалите и изработката за период от **2 години** от датата на покупката на дребно. Гаранцията Ви дава право на безплатен ремонт или замяна на продукта на Levenhuk във всяка държава, в която има офис на Levenhuk, ако са изпълнени всички условия за гаранцията.

За допълнителна информация посетете нашия уебсайт: www.levenhuk.bg/garantsiya

Ако възникнат проблеми с гаранцията или ако се нуждаете от помощ за използването на Вашия продукт, свържете се с местния представител на Levenhuk.

CZ Monokulární dalekohled s termovizí Levenhuk Fatum Z100

Začínáme

Instalace baterií

- Otevřete kryt přihrádky pro baterii a vložte baterii správnou stranou dle označení polarity. Zavřete kryt.

Panel tlačítek a nastavení zařízení

Tlačítko NAPÁJENÍ

Pro zapnutí nebo vypnutí zařízení stiskněte a podržte tlačítko **NAPÁJENÍ** po dobu 3 sekund.

Pohotovostní režim: Stiskněte a podržte tlačítko **NAPÁJENÍ**, dokud se nezobrazí ukazatel průběhu. Tlačítko uvolněte před dokončením průběhu na ukazateli. Pro aktivaci obrazovky stiskněte libovolné tlačítko.

Kalibrace: Zapněte zařízení a stiskněte tlačítko **NAPÁJENÍ**.

Poznámky:

- Pokud se zařízení neaktivuje, zkontrolujte, zda nejsou vadné nebo nesprávně vložené baterie. Vždy používejte pouze doporučené baterie.
- Pokud nosíte brýle, mějte je i během používání zařízení.

Tlačítko JAS

Jedním stisknutím tlačítka **JAS** upravte jas.

Pro zaostření na vzdálený objekt stiskněte a podržte tlačítko **JAS**.

Tlačítko PALETY BAREV

Stiskněte tlačítko **PALETY BAREV** a zvolte mezi 5 paletami: Horká černá, horká bílá, horká červená, železná červená nebo horká modrá.

Stiskněte a přidržte tlačítko pro vstup do nabídky.

Tlačítko PŘIBLÍŽENÍ

Stiskněte tlačítko **PŘIBLÍŽENÍ** pro digitální zvětšení.

Stiskněte a podržte tlačítko pro zaostření na blízký objekt.

POZNÁMKA: Tlačítka **JAS** a **PŘIBLÍŽENÍ** použijte pro zaostření na daleko/blízko.

Dálkové ovládání pomocí mobilní aplikace / připojení Wi-Fi

Abyste mohli začít používat dálkové ovládání pro toto zařízení, stáhněte si aplikaci **TargetIR** z obchodu Apple App Store nebo z Google Play a nainstalujte ji na svůj tablet nebo chytrý telefon.

1. Zapněte zařízení.
2. Spusťte aplikaci na svém chytrém telefonu, najděte účet "HandHeld-TI-xxxx" a zadejte vstupní heslo "12345678".

Technické údaje

IR rozlišení, px/μm	256 × 192 / 12
Spektrální rozsah, μm	8... 14
Ohnisková vzdálenost, mm	10
Relativní světelnost	f/1,0
Zaostřování	elektrické
Zorné pole (horizontální/vertikální), °	17,1 × 13,0
Optický zoom, x	1,5
Digitální zoom, x	1x/2x
USB	type-C (standard USB 2.0)
Video výstup	type-C USB
Wi-Fi	2,4 GHz frekvenční pásmo; vzdálenost 15 m
Bluetooth	+
Závit adaptéru pro stativ	1/4"
Typ displeje	0,4" FLCOS
Rozlišení	1280 × 960
Vzdálenost výstupní pupily, mm	≥12
Dioptrická korekce	-4... +2

Automatické vypnutí	15, 30 nebo 60 min
Automatický pohotovostní režim	5, 10 nebo 15 min
Laserový indikátor	až 200 m
Napájecí zdroj	vyměnitelná baterie 18650, 2200 mAh
Rozsah provozní teploty, °C	-10... +50
Rozsah provozní vlhkosti, %	10... 95

Rozsah detekce, m

Vozidlo (2,3 x 2,3 m)	1000
Člověk (1,8 x 0,5 m)	400
Jelen (1,5 x 0,5 m)	330
Prase divoké (0,9 x 0,7 m)	250

Rozsah rozpoznání, m

Vozidlo (2,3 x 2,3 m)	400
Člověk (1,8 x 0,5 m)	200
Jelen (1,5 x 0,5 m)	170
Prase divoké (0,9 x 0,7 m)	130

Výrobce si vyhrazuje právo bez předchozího upozornění měnit sortiment a specifikace výrobků.

Péče a údržba

Nikdy, za žádných okolností se tímto přístrojem nedívejte přímo do slunce, jiného světelného zdroje nebo laseru, neboť hrozí nebezpečí TRVALÉHO POŠKOZENÍ SÍTNICE a případně i OSLEPNUTÍ. Při použití tohoto přístroje dětmi nebo osobami, které tento návod nečetly nebo s jeho obsahem nebyly plně srozuměny, přijměte nezbytná preventivní opatření. Z žádného důvodu se nepokoušejte přístroj rozebírat. Nedotýkejte se svými prsty povrchů optických prvků. Chraňte přístroj před stykem s vodou. S opravami veškerého druhu se obraťte na své místní specializované servisní středisko. Přístroj chraňte před prudkými nárazy a nadměrným mechanickým namáháním. Před použitím tohoto výrobku si pečlivě přečtěte bezpečnostní pokyny a uživatelskou příručku. V opačném případě může dojít k nebezpečnému laserovému záření a úrazu elektrickým proudem. Přístroj používejte pouze v souladu s pokyny uvedenými v uživatelské příručce. Uchovávejte mimo dosah dětí. V žádném případě se **NEDÍVEJTE** do paprsku nebo přes optické zařízení nechráněnými očima a nikdy jej nesměřujte na jiné osoby. Výrobek nepoužívejte ve výbušném prostředí nebo v blízkosti hořlavých materiálů. Přístroj nevystavujte nárazům, trvalým vibracím ani extrémně vysokým či nízkým teplotám. Pokud dojde k požití části zařízení nebo baterie, okamžitě vyhledejte lékařskou pomoc. **Děti by měly používat přístroj pouze pod dohledem dospělé osoby.**

Bezpečnostní pokyny týkající se baterií

Vždy nakupujte baterie správné velikosti a typu, které jsou nejvhodnější pro zamýšlený účel. Při výměně vždy nahrazujte celou sadu baterií a dbejte na to, abyste nemíchali staré a nové baterie, případně baterie různých typů. Před instalací baterií vyčistěte kontakty na baterii i na přístroji. Ujistěte se, zda jsou baterie instalovány ve správné polaritě (+ resp. -). V případě, že zařízení nebudete delší dobu používat, vyjměte z něj baterie. Použité baterie včas vyměňujte. Baterie nikdy nezkratujte, mohlo by to vést ke zvýšení teploty, úniku obsahu baterie nebo k explozi. Baterie se nikdy nepokoušejte oživit zahříváním. Nepokoušejte se rozebírat baterie. Po použití nezapomeňte přístroj vypnout. Baterie uchovávejte mimo dosah dětí, abyste předešli riziku spolknutí, vdechnutí nebo otravy. S použitými bateriemi nakládejte v souladu s vašimi vnitrostátními předpisy.

Záruka Levenhuk

Na optické výrobky Levenhuk je poskytována **2letá záruka** na vady materiálu a provedení. Na veškeré příslušenství značky Levenhuk se poskytuje záruka, že po dobu **2 let** od data zakoupení v maloobchodní prodejně bude bez vad materiálu a provedení. Tato záruka vám v případě splnění všech záručních podmínek dává nárok na bezplatnou opravu nebo výměnu výrobku značky Levenhuk v libovolné zemi, v níž se nachází pobočka společnosti Levenhuk.

Další informace — navštivte naše webové stránky: www.levenhuk.cz/zaruka

V případě problémů s uplatněním záruky, nebo pokud budete potřebovat pomoc při používání svého výrobku, obraťte se na místní pobočku společnosti Levenhuk.

DE Levenhuk Fatum Z100 Wärmebild-Fernrohr

Erste Schritte

Batterien einlegen

- Öffnen Sie den Batteriefachdeckel und legen Sie die Batterie entsprechend der Polaritätsmarkierung ein. Schließen Sie den Deckel.

Tastenfeld und Geräteeinstellungen

EIN/AUS-Taste

Halten Sie die **EIN/AUS**-Taste zum Ein- und Ausschalten des Geräts 3 Sekunden lang gedrückt.

Standby-Modus: Drücken und halten Sie die **EIN/AUS**-Taste gedrückt bis der Fortschrittsbalken angezeigt wird. Lassen Sie die Taste los, bevor der Fortschrittsbalken ganz voll ist. Zum Aktivieren des Displays drücken Sie eine beliebige Taste.

Kalibrierung: Schalten Sie das Gerät ein und drücken Sie dann die **EIN/AUS**-Taste.

Anmerkungen:

- Wenn sich das Gerät nicht einschalten lässt, prüfen Sie, ob die Batterien leer oder nicht richtig eingesetzt sind. Verwenden Sie immer nur die empfohlenen Batterien.
- Wenn Sie eine Brille tragen, lassen Sie diese während der Verwendung des Geräts auf.

HELLIGKEIT-Taste

Drücken Sie die **HELLIGKEIT**-Taste ein Mal, um die Helligkeit anzupassen.

Drücken und halten Sie die **HELLIGKEIT**-Taste, um ein entferntes Objekt zu fokussieren.

FARBPALETTEN-Taste

Drücken Sie die **FARBPALETTEN**-Taste, um eine der 5 Paletten auszuwählen: Black Hot, White Hot, Red Hot, Iron Red oder Blue Hot.

Drücken und halten Sie die Taste, um das Menü zu öffnen.

VERGRÖßERN-Taste

Drücken Sie die **VERGRÖßERN**-Taste, für die digitale Vergrößerung.

Drücken und halten Sie die Taste, um ein nahes Objekt zu fokussieren.

HINWEIS: Verwenden Sie die **HELLIGKEIT**- und **VERGRÖßERN**-Tasten für die Fern-/Nahfokussierung.

Fernbedienung per Mobile App/Wi-Fi-Verbindung

Bevor Sie die Fernbedienung dieses Geräts verwenden, laden Sie die App **TargetIR** aus dem Apple App Store oder von Google Play herunter und installieren Sie sie auf Ihrem Tablet oder Smartphone.

1. Schalten Sie das Gerät ein.
2. Starten Sie die App auf Ihrem Smartphone, suchen Sie das Konto "HandHeld-TI-xxxx", und geben Sie das anfängliche Kennwort "12345678" ein.

Technische Daten

IR-Auflösung, px/µm	256 × 192 / 12
Spektralbereich, µm	8 bis 14
Brennweite, mm	10
Relative Apertur	f/1,0
Fokussierung	elektrisch
Sichtfeld (horizontal/vertikal), °	17,1 x 13,0
Optische Vergrößerung, -fach	1,5
Digitale Vergrößerung, -fach	1x/2x
USB	Typ C (USB 2.0 Standard)
Videoausgabe	Typ C USB
Wi-Fi	Frequenzband 2,4 GHz; Distanz 15 m
Bluetooth	+
Stativadaptergewinde	1/4 Zoll
Displaytyp	0,4 Zoll FLCOS
Auflösung	1280 x 960 px
Austrittspupille Distanz, mm	≥12

Dioptrieneinstellung	-4 bis +2
Automatische Abschaltung	15, 30 oder 60 min
Automatischer Standby-Modus	5, 10 oder 15 min
Lasermarkierer	bis zu 200 m
Stromversorgung	austauschbarer 18650-Akku, 2200 mAh
Umgebungstemperatur, °C	-10 bis +50
Betriebsfeuchtigkeitsbereich, %	10 bis 95

Erfassungsbereich, m

Fahrzeug (2,3x2,3 m)	1000
Person (1,8x0,5 m)	400
Hirsch (1,5x0,5 m)	330
Wildschwein (0,9x0,7 m)	250

Erkennungsbereich, m

Fahrzeug (2,3x2,3 m)	400
Person (1,8x0,5 m)	200
Hirsch (1,5x0,5 m)	170
Wildschwein (0,9x0,7 m)	130

Der Hersteller behält sich das Recht vor, ohne Vorankündigung Änderungen an der Produktpalette und den technischen Daten vorzunehmen.

Pflege und Wartung

Richten Sie das Instrument unter keinen Umständen direkt auf die Sonne, andere helle Lichtquellen oder Laserquellen. Es besteht die Gefahr DAUERHAFTER NETZZHAUTSCHÄDEN und ERBLINDUNGSGEFAHR. Treffen Sie geeignete Vorsichtsmaßnahmen, wenn Kinder oder Personen das Instrument benutzen, die diese Anleitung nicht gelesen bzw. verstanden haben. Achten Sie darauf, dass die Luftstromkanäle auf der Rückseite des Geräts nicht blockiert oder abgedeckt werden. Versuchen Sie nicht, das Instrument aus irgendwelchem Grund selbst zu zerlegen. Berühren Sie die optischen Oberflächen nicht mit den Fingern. Halten Sie das Instrument von Wasser und hoher Feuchtigkeit fern. Wenden Sie sich für Reparaturen oder zur Reinigung an ein spezialisiertes Servicecenter vor Ort. Schützen Sie das Instrument vor plötzlichen Stößen und übermäßiger mechanischer Krafteinwirkung. Lesen Sie bitte die Sicherheitsanleitungen und das Benutzerhandbuch sorgfältig durch, bevor Sie dieses Gerät verwenden. Andernfalls könnten gefährliche Laserstrahlung und Stromschläge die Folge sein. Verwenden Sie das Gerät nur wie im Benutzerhandbuch beschrieben. Halten Sie es von Kindern fern. Bitte schauen Sie zu NIEMALS mit ungeschützten Augen oder durch ein optisches Instrument direkt in den Strahl und richten Sie ihn nicht auf andere Personen. Verwenden Sie das Gerät nicht in einer explosionsgefährdeten Umgebung oder in der Nähe von entflammaren Materialien. Setzen Sie das Gerät keinen Stößen, ständigen Vibrationen oder extrem hohen oder niedrigen Temperaturen aus. Wenn ein Teil des Geräts oder des Akkus verschluckt wird, suchen Sie sofort einen Arzt auf. **Kinder sollten das Gerät nur unter Aufsicht eines Erwachsenen verwenden.**

Sicherheitshinweise zum Umgang mit Batterien

Immer die richtige, für den beabsichtigten Einsatz am besten geeignete Batteriegröße und -art erwerben. Stets alle Batterien gleichzeitig ersetzen. Alte und neue Batterien oder Batterien verschiedenen Typs nicht mischen. Batteriekontakte und Kontakte am Instrument vor Installation der Batterien reinigen. Beim Einlegen der Batterien auf korrekte Polung (+ und -) achten. Batterien entnehmen, wenn das Instrument für einen längeren Zeitraum nicht benutzt werden soll. Verbrauchte Batterien umgehend entnehmen. Batterien nicht kurzschließen, um Hitzeentwicklung, Auslaufen oder Explosionen zu vermeiden. Batterien dürfen nicht zum Wiederbeleben erwärmt werden. Batterien nicht öffnen. Instrumente nach Verwendung ausschalten. Batterien für Kinder unzugänglich aufbewahren, um Verschlucken, Ersticken und Vergiftungen zu vermeiden. Entsorgen Sie leere Batterien gemäß den einschlägigen Vorschriften.

Levenhuk Garantie

Optikprodukte von Levenhuk haben eine **2-jährige Garantie** auf Material- und Verarbeitungsfehler.

Für sämtliches Levenhuk-Zubehör gilt auch eine **2-jährige Garantie** ab Kaufdatum im Einzelhandel auf Material- und Verarbeitungsfehler.

Die Garantie berechtigt in Ländern, in denen Levenhuk mit einer Niederlassung vertreten ist, zu Reparatur oder Austausch von Levenhuk-Produkten, sofern alle Garantiebedingungen erfüllt sind.

Für weitere Einzelheiten besuchen Sie bitte unsere Website: www.levenhuk.de/garantie

Bei Problemen mit der Garantie, oder wenn Sie Unterstützung bei der Verwendung Ihres Produkts benötigen, wenden Sie sich an die lokale Levenhuk-Niederlassung.

ES Monocular de visión térmica Levenhuk Fatum Z100

Primeros pasos

Instale las pilas

- Abra la tapa del compartimento de la pila e inserte la pila en el sentido de polaridad correcto. Cierre la tapa.

Configuración del panel de botones y del dispositivo

Botón ENCENDIDO/APAGADO

Pulse y mantenga pulsado botón **ENCENDIDO/APAGADO** durante 3 segundos para encender o apagar el dispositivo.

Modo de espera: Presione y mantenga presionado el botón de **ENCENDIDO/APAGADO** hasta que se muestre la barra de progreso.

Suelte el botón antes de que se complete la barra de progreso. Para activar la pantalla, presione cualquier botón.

Calibración: Encienda el dispositivo y luego presione el botón de **ENCENDIDO/APAGADO**.

Notas:

- Si el dispositivo no se enciende, verifique que las pilas no sean defectuosas y estén instaladas correctamente. Utilice siempre las pilas recomendadas solamente.
- Si usa gafas, manténgalas puestas mientras usa el dispositivo.

Botón de BRILLO

Presione el botón de **BRILLO** una vez para ajustar el brillo.

Presione y mantenga presionado el botón de **BRILLO** para enfocar un objeto distante.

Botón de PALETAS DE COLOR

Presiona el botón de **PALETAS DE COLOR** para elegir entre 5 paletas: Negro intenso, blanco intenso, rojo intenso, rojo hierro o azul intenso.

Presione y mantenga presionado el botón para entrar en el menú.

Botón de ACERCAR

Presione el botón de **ACERCAR** para ampliar la imagen digitalmente.

Presione y mantenga presionado el botón para enfocar un objeto cercano.

NOTA: Use los botones de **BRILLO** y **ACERCAR** para el enfoque lejano/cercano.

Control remoto por aplicación móvil o conexión Wi-Fi

Antes de usar el control remoto de este dispositivo, descargue la aplicación **TargetIR** desde el sitio web de App Store de Apple o desde Google Play e instálela en su tableta o teléfono móvil.

- Encienda el dispositivo.
- Inicie la aplicación en su teléfono móvil, localice la cuenta "HandHeld-TI-xxx" y escriba la contraseña inicial "12345678".

Especificaciones

Resolución de iluminación infrarroja, píxeles/ μm	256 × 192 / 12
Intervalo espectral, μm	8... 14
Distancia focal, mm	10
Apertura relativa	f/1,0
Enfoque	eléctrico
Campo de visión (horizontal/vertical), °	17,1 × 13,0
Zoom óptico, x	1,5
Zoom digital, x	1x/2x
USB	tipo C (estándar USB 2.0)
Salida de vídeo	USB de tipo C
Wi-Fi	banda de frecuencia de 2,4 GHz; distancia 15 m
Bluetooth	+
Rosca de adaptador para trípode	1/4"
Tipo de pantalla	FLCOS de 0,4"
Resolución	1280 × 960
Diámetro de pupila de salida, mm	≥ 12
Ajuste de dioptrías	-4... +2

Apagado automático	15, 30 o 60 minutos
Modo de espera automático	5, 10 o 15 minutos
Indicador láser	hasta 200 m
Fuente de alimentación	pila intercambiable 18650, 2200 mAh
Intervalo de temperatura de funcionamiento, °C	-10... +50
Intervalo de humedad de funcionamiento, %	10... 95

Alcance de detección, m	
Automóvil (2,3 x 2,3 m)	1000
Persona (1,8 x 0,5 m)	400
Ciervo (1,5 x 0,5 m)	330
Jabalí (0,9 x 0,7 m)	250
Alcance de reconocimiento, m	
Automóvil (2,3 x 2,3 m)	400
Persona (1,8 x 0,5 m)	200
Ciervo (1,5 x 0,5 m)	170
Jabalí (0,9 x 0,7 m)	130

El fabricante se reserva el derecho de realizar cambios en la gama de productos y en las especificaciones sin previo aviso.

Cuidado y mantenimiento

Nunca, bajo ninguna circunstancia, mire directamente al sol, a otra fuente de luz intensa o a un láser a través de este instrumento, ya que esto podría causar DAÑO PERMANENTE EN LA RETINA y CEGUERA. Tome las precauciones necesarias si utiliza este instrumento acompañado de niños o de otras personas que no hayan leído o que no comprendan totalmente estas instrucciones. Asegúrese de que los canales de ventilación en la parte posterior del dispositivo no estén bloqueados ni cubiertos. No intente desmontar el instrumento usted mismo bajo ningún concepto. No toque las superficies ópticas con los dedos. Proteja el instrumento del agua y la alta humedad. Si necesita repararlo o limpiarlo, contacte con el servicio técnico especializado que corresponda a su zona. Proteja el instrumento de impactos súbitos y de fuerza mecánica excesiva. Lea atentamente las instrucciones de seguridad y el manual del usuario antes de utilizar este producto. De lo contrario, podría provocar una radiación láser peligrosa y una descarga eléctrica. Use el dispositivo solo como se especifica en el manual del usuario. Mantener fuera del alcance de los niños. NO mire directamente al rayo con los ojos desprotegidos o a través de un dispositivo óptico en ningún momento y nunca lo dirija hacia otras personas. No utilice el producto en un entorno explosivo o cerca de materiales inflamables. No exponga el dispositivo a golpes, vibraciones continuas o temperaturas extremadamente altas o bajas. En caso de ingestión de componentes del dispositivo o de la pila, busque asistencia médica de inmediato. **Los niños únicamente deben utilizar este dispositivo bajo la supervisión de un adulto.**

Instrucciones de seguridad para las pilas

Compre siempre las pilas del tamaño y grado indicado para el uso previsto. Reemplace siempre todas las pilas al mismo tiempo. No mezcle pilas viejas y nuevas, ni pilas de diferentes tipos. Limpie los contactos de las pilas y del instrumento antes de instalarlas. Asegúrese de instalar las pilas correctamente según su polaridad (+ y -). Quite las pilas si no va a utilizar el instrumento durante un periodo largo de tiempo. Retire lo antes posible las pilas agotadas. No cortocircuite nunca las pilas ya que podría aumentar su temperatura y podría provocar fugas o una explosión. Nunca caliente las pilas para intentar reavivarlas. No intente desmontar las pilas. Recuerde apagar el instrumento después de usarlo. Mantenga las pilas fuera del alcance de los niños para eliminar el riesgo de ingestión, asfixia o envenenamiento. Deseche las pilas usadas tal como lo indiquen las leyes de su país.

Garantía Levenhuk

Los productos ópticos de Levenhuk tienen una **garantía de 2 años** contra defectos en materiales y mano de obra. Todos los accesorios Levenhuk están garantizados contra defectos de materiales y de mano de obra durante **2 años** a partir de la fecha de compra. La garantía incluye la reparación o sustitución gratuita del producto Levenhuk en cualquier país en el que haya una oficina Levenhuk si se reúnen todas las condiciones de la garantía.

Para más detalles visite nuestra página web: www.levenhuk.es/garantia

En caso de problemas con la garantía o si necesita ayuda en el uso de su producto, contacte con su oficina de Levenhuk más cercana.

HU Levenhuk Fatum Z100 hőkamera egyszemes távcső

Első lépések

Az elemek behelyezése

- Nyissa fel az elemtartó rekesz fedelét, azután — ügyelve a polaritási jelzésekre — helyezze be az elemet. Zárja le a fedelet.

Gombpanel és készülékbeállítások

FŐKAPCSOLÓ gomb

A készülék be- és kikapcsolásához tartsa nyomva 3 másodpercig a **FŐKAPCSOLÓ** gombot.

Készlet mód: Nyomja meg és tartsa nyomva a **FŐKAPCSOLÓ** gombot, amíg az állapotsáv meg nem jelenik. Engedje el a gombot, mielőtt az állapotsáv a végére ér. A képernyő felébresztéséhez nyomjon meg egy tetszőleges gombot.

Kalibrálás: Kapcsolja be az eszközt, majd nyomja meg a **FŐKAPCSOLÓ** gombot.

Megjegyzések:

- Amennyiben nem működik a készülék, ellenőrizze, hogy az elemek meghibásodtak-e vagy helytelenül vannak-e behelyezve. Minden esetben csak az ajánlott elemeket használja.
- Ha szemüveges, a készülék használata közben is viselje azt.

FÉNYERŐSSÉG gomb

Nyomja meg röviden a **FÉNYERŐSSÉG** gombot a fényerősség beállításához.

Nyomja meg és tartsa nyomva a **FÉNYERŐSSÉG** gombot, ha távoli objektumra szeretne fókuszálni.

SZÍNPALETTÁK gomb

Nyomja meg a **SZÍNPALETTÁK** gombot, majd válasszon az 5 paletta közül: Fekete meleg, Fehér meleg, Piros meleg, Vas piros vagy Kék meleg.

A menübe történő belépéshez nyomja meg és tartsa nyomva a gombot.

NAGYÍTÁS gomb

Nyomja meg a **NAGYÍTÁS** gombot a digitális nagyításhoz.

Nyomja meg és tartsa nyomva a gombot, ha közeli objektumra szeretne fókuszálni.

MEGJEGYZÉS: A távoli/közeli fókuszáláshoz használja a **FÉNYERŐSSÉG** és a **NAGYÍTÁS** gombot.

Távvezérlés mobilalkalmazáson/Wi-Fi kapcsolaton keresztül

Mielőtt távvezérlést alkalmazna a készüléken, töltsse le az **TargetIR** alkalmazást az Apple App Store vagy Google Play áruházból, és telepítse azt a táblagépen vagy okostelefonján.

- Kapcsolja be a készüléket.
- Indítsa el az alkalmazást az okostelefonján, keresse meg az "HandHeld-TI-xxxx" fiókot, azután írja be kezdeti jelszónak a "12345678" értéket.

Műszaki adatok

Infravörös felbontás, képpont/μm	256×192 / 12
Színképtartomány, μm	8 ... 14
Fókusz távolság, mm	10
Relatív rekesznyílás	f/1,0
Fókusz	elektromos
Látómező (vízszintes/függőleges), °	17,1×13,0
Optikai zoom, x	1,5
Digitális zoom, x	1x/2x
USB	C típusú (Type-C) (USB 2.0 sztenderd)
Videokimenet	C típusú (Type-C) USB
Wi-Fi	2,4 GHz-es frekvenciasáv; 15 m-es távolság
Bluetooth	+
Adaptermenet háromlábú állványhoz	1/4"
Kijelző típusa	0,4"-es FLCOS
Felbontás	1280×960
Kilépő pupilla távolsága, mm	≥12

Dioptria beállítása	-4 ... +2
Automatikus kikapcsolás	15, 30 vagy 60 perc
Automatikus készenléti mód	5, 10 vagy 15 perc
Lézerjelző	legfeljebb 200 m
Tápellátás	cserélhető 18650 típusú elem, 2200 mAh
Üzemi hőmérséklet-tartomány, °C	-10 ... +50
Üzemi páratartalom-tartomány, %	10 ... 95

Érzékelési tartomány, m

Jármű (2,3x2,3 m)	1000
Ember (1,8x0,5 m)	400
Szarvas (1,5x0,5 m)	330
Vaddisznó (0,9x0,7 m)	250

Észlelési tartomány, m

Jármű (2,3x2,3 m)	400
Ember (1,8x0,5 m)	200
Szarvas (1,5x0,5 m)	170
Vaddisznó (0,9x0,7 m)	130

A gyártó fenntartja magának a jogot a termékkínálat és a műszaki paraméterek előzetes értesítés nélkül történő módosítására.

Ápolás és karbantartás

Ennek az eszköznek a használatával soha, semmilyen körülmények között ne nézzen közvetlenül a Napba, vagy egyéb, nagyon erős fényforrásba vagy lézersugárba, mert ez **MARADANDÓ KÁROSODÁST OKOZ A RETINÁJÁBAN ÉS MEG IS VAKULHAT**. Legyen kellően óvatos, ha gyermekekkel vagy olyan személyekkel együtt használja az eszközt, akik nem olvasták vagy nem teljesen értették meg az előbbieken felsorolt utasításokat. Ügyeljen rá, hogy az eszköz hátulján található légáramlási csatornák ne legyenek se eltorlaszolva, se letakarva. Bármilyen ok, semmiképpen ne kísérelje meg szétszerelni az eszközt. Száraz, hűvös helyen tárolja az eszközt. Az optikai elemek felületéhez soha ne érjen az ujjával. Tartsa az eszközt víztől és magas páratartalomtól védett helyen. Ha az eszköz javításra vagy tisztításra szorul, akkor keresse fel vele a helyi szakszervizt. Óvja az eszközt a hirtelen behatásoktól és a hosszabb ideig tartó mechanikai erőktől. A termék használata előtt figyelmesen olvassa végig a biztonsági utasításokat, valamint a használati útmutatót. Ellenkező esetben veszélyes lézersugárzást és áramütést okozhat. Kizárólag a használati útmutatóban leírtak szerint használja az eszközt. Tartsa gyermekektől elzárva. Kérjük, NE nézzen közvetlenül a fénysugárba védtelen szemmel vagy optikai eszközön keresztül, és soha ne irányítsa azt más személyek felé. Ne használja a terméket robbanásveszélyes környezetben vagy gyúlékony anyagok közelében. Ne tegye ki a készüléket ütésnek, folyamatos rezgésnek, illetve rendkívül magas vagy alacsony hőmérsékletnek. Ha az eszköz valamely alkatrészét vagy az elemét lenyelik, akkor kérjen, azonnal orvosi segítséget. **Gyermekek kizárólag felnőtt felügyelete mellett használhatják.**

Az elemekkel kapcsolatos biztonsági intézkedések

Mindig a felhasználásnak legmegfelelőbb méretű és fokozatú elemet vásárolja meg. Elemcsere során mindig az összes elemet egyszerre cserélje ki; ne keverje a régi elemeket a frissekkel, valamint a különböző típusú elemeket se keverje egymással össze. Az elemek behelyezése előtt tisztítsa meg az elemek és az eszköz egymással érintkező részeit. Győződjön meg róla, hogy az elemek a pólusokat tekintve is helyesen kerülnek az eszközbe (+ és -). Amennyiben az eszközt hosszabb ideig nem használja, akkor távolítsa el az elemeket. A lemerült elemeket azonnal távolítsa el. Soha ne zárja rövidre az elemeket, mivel így azok erősen felmelegedhetnek, szivárogni kezhetnek vagy felrobbanhatnak. Az elemek élettartamának megnöveléséhez soha ne kísérelje meg felmelegíteni azokat. Ne bontsa meg az akkumulátorokat. Használat után ne felejtse el kikapcsolni az eszközt. Az elemeket tartsa gyermekektől távol, megelőzve ezzel a lenyelés, fulladás és mérgezés veszélyét. A használt elemeket az Ön országában érvényben lévő jogszabályoknak megfelelően adhatja le.

Levenhuk szavatosság

A Levenhuk optikai termékekre **2 év szavatosságot biztosítunk** anyaghibákra és/vagy a gyártási hibákra. A Levenhuk-kiegészítőkhöz a Levenhuk-vállalat a kiskereskedelmi vásárlás napjától számított **2 évig** érvényes szavatosságot nyújt az anyaghibák és/vagy a gyártási hibák vonatkozásában.

Ha minden szavatossági feltétel teljesül, akkor a szavatosság értelmében bármely olyan országban kérheti a Levenhuk termék díjmentes javíttatását vagy cseréjét, ahol a Levenhuk vállalat fiókirodát üzemeltet.

További részletekért látogasson el weboldalunkra: www.levenhuk.hu/garancia

Amennyiben garanciális probléma lépne fel vagy további segítségre van szüksége a termék használatát illetően, akkor vegye fel a kapcsolatot a helyi Levenhuk üzlettel.

IT Visore termico monoculare Levenhuk Fatum Z100

Guida introduttiva

Inserimento delle batterie

- Aprire lo sportello dello scomparto batterie e inserire le batterie come indicato dai simboli di polarità. Chiudere lo sportello.

Pannello dei pulsanti e impostazioni del dispositivo

Pulsante ON/OFF

Tenere premuto il pulsante **ON/OFF** per 3 secondi per accendere o spegnere il dispositivo.

Modalità standby: Tenere premuto il pulsante **ON/OFF** finché non viene mostrata la barra di avanzamento. Rilasciare il pulsante prima del termine della barra di avanzamento. Per riaccendere lo schermo, premere un pulsante qualsiasi.

Calibrazione: Accendere lo strumento e poi premere il pulsante **ON/OFF**.

Note:

- Se il dispositivo non si accende, controllare che le batterie siano state inserite correttamente e che non siano difettose. Usare sempre solamente le batterie consigliate.
- In caso si portino degli occhiali da vista, indossarli durante l'uso del dispositivo.

Pulsante LUMINOSITÀ

Premere il pulsante **LUMINOSITÀ** con tocchi brevi per regolare la luminosità.

Tenere premuto il pulsante **LUMINOSITÀ** per mettere a fuoco un oggetto distante.

Pulsante TAVOLOZZE COLORI

Premere il pulsante **TAVOLOZZE COLORI** per scegliere tra le 5 tavolozze: nero caldo, bianco caldo, rosso caldo, ferro caldo, blu caldo.

Tenere premuto il pulsante per accedere al menù.

Pulsante ZOOM AVANTI

Premere il pulsante **ZOOM AVANTI** per applicare l'ingrandimento digitale.

Tenere premuto il medesimo pulsante per mettere a fuoco un oggetto vicino.

NOTA BENE: Usare i pulsanti **LUMINOSITÀ** e **ZOOM AVANTI** per la messa a fuoco vicino/lontano.

Controllo remoto tramite app mobile/connessione Wi-Fi

Prima di usare il controllo remoto per questo dispositivo, scaricare la app di **TargetIR** dal App Store di Apple o da Google Play e installarla sul proprio tablet o smartphone.

1. Accendere il dispositivo.
2. Avviare l'app sul proprio smartphone, trovare l'account "HandHeld-TI-xxxx", quindi inserire la password iniziale: "12345678".

Specifiche

Risoluzione IR, px/μm	256×192 / 12
Range spettrale, μm	8...14
Lunghezza focale, mm	10
Apertura relativa	f/1,0
Messa a fuoco	elettronica
Campo visivo (orizzontale/verticale), °	17,1×13,0
Zoom ottico, x	1,5
Zoom digitale, x	1x/2x
USB	Tipo-C (standard USB 2.0)
Uscita video	USB Tipo-C
Wi-Fi	banda di frequenza 2,4 GHz; distanza 15 m
Bluetooth	+
Filettatura per treppiede con adattatore	1/4"
Tipo display	0,4" FLCoS
Risoluzione	1280×960
Distanza pupilla d'uscita, mm	≥12
Regolazione diottrica	-4...+2
Spegnimento automatico	15, 30 o 60 min

Modalità standby automatica	5, 10 o 15 min
Indicatore laser	fino a 200 m
Alimentazione	batteria tipo 18650 sostituibile, 2200 mAh
Intervallo operativo di temperatura, °C	-10...+50
Intervallo operativo di umidità, %	10...95

Range di rilevamento, m

Veicolo (2,3x2,3 m)	1000
Essere umano (1,8x0,5 m)	400
Cervo (1,5x0,5 m)	330
Cinghiale (0,9x0,7 m)	250

Range di identificazione, m

Veicolo (2,3x2,3 m)	400
Essere umano (1,8x0,5 m)	200
Cervo (1,5x0,5 m)	170
Cinghiale (0,9x0,7 m)	130

Il produttore si riserva il diritto di modificare senza preavviso le specifiche tecniche e la gamma dei prodotti.

Cura e manutenzione

Non utilizzare in nessun caso questo apparecchio per guardare direttamente il sole, un'altra sorgente di luce ad alta luminosità o un laser, perché ciò potrebbe provocare DANNI PERMANENTI ALLA RETINA e portare a CECITÀ. Nel caso si utilizzi l'apparecchio in presenza di bambini o di altre persone che non abbiano letto e compreso appieno queste istruzioni, prendere le precauzioni necessarie. Assicurarsi che il canale per il flusso dell'aria sul retro dello strumento non sia bloccato o coperto. Non cercare per nessun motivo di smontare autonomamente l'apparecchio. Non toccare le superfici ottiche con le dita. Non esporre il dispositivo all'acqua o a elevata umidità. Per qualsiasi intervento di riparazione e pulizia, contattare il centro di assistenza specializzato di zona. Proteggere l'apparecchio da urti improvvisi ed evitare che sia sottoposto a eccessiva forza meccanica. Leggere attentamente le istruzioni relative alla sicurezza e il manuale dell'utente prima di usare questo prodotto. In caso contrario, si rischia di subire scosse elettriche o l'esposizione a pericolosi raggi laser. Usare il dispositivo solamente per gli scopi specificati nel manuale dell'utente. Tenere lontano dai bambini. **NON guardare mai direttamente il centro del fascio a occhio nudo né attraverso uno strumento ottico e non dirigere mai il fascio verso altre persone.** Non usare il prodotto in presenza di esplosivi o vicino a materiali infiammabili. Non esporre il dispositivo a urti, vibrazioni continue o temperature eccessivamente alte o basse. In caso di ingestione di una parte dell'apparecchio o della batteria, consultare immediatamente un medico. **I bambini devono usare questo strumento solo sotto la supervisione di un adulto.**

Istruzioni di sicurezza per le batterie

Acquistare batterie di dimensione e tipo adeguati per l'uso di destinazione. Sostituire sempre tutte le batterie contemporaneamente, evitando accuratamente di mischiare batterie vecchie con batterie nuove oppure batterie di tipo differente. Prima della sostituzione, pulire i contatti della batteria e quelli dell'apparecchio. Assicurarsi che le batterie siano state inserite con la corretta polarità (+ e -). Se non si intende utilizzare l'apparecchio per lungo periodo, rimuovere le batterie. Rimuovere subito le batterie esaurite. Non cortocircuitare le batterie, perché ciò potrebbe provocare forte riscaldamento, perdita di liquido o esplosione. Non tentare di riattivare le batterie riscaldandole. Non disassemblare le batterie. Dopo l'utilizzo, non dimenticare di spegnere l'apparecchio. Per evitare il rischio di ingestione, soffocamento o intossicazione, tenere le batterie fuori dalla portata dei bambini. Disporre delle batterie esaurite secondo le norme vigenti nel proprio paese.

Garanzia Levenhuk

I prodotti ottici Levenhuk sono coperti da **2 anni di garanzia** per quanto riguarda i difetti di fabbricazione e dei materiali. Tutti gli accessori Levenhuk godono di una garanzia di **2 anni** a partire dalla data di acquisto per quanto riguarda i difetti di fabbricazione e dei materiali. La garanzia conferisce il diritto alla riparazione o sostituzione gratuite del prodotto Levenhuk in tutti i paesi in cui è presente una sede Levenhuk, a patto che tutte le condizioni di garanzia siano rispettate.

Per maggiori dettagli, visitare il nostro sito web: www.levenhuk.eu/warranty

Per qualsiasi problema di garanzia o necessità di assistenza per l'utilizzo del prodotto, contattare la filiale Levenhuk di zona.

PL Monokular termowizyjny Levenhuk Fatum Z100

Wprowadzenie

Instalowanie baterii

- Otwórz pokrywę komory baterii i włóż baterię zgodnie z prawidłowymi oznaczeniami polaryzacji. Zamknij pokrywę.

Panel przycisków i ustawienia urządzenia

Przycisk ZASILANIE

Naciśnij i przytrzymaj przycisk **ZASILANIE** przez 3 sekundy, aby włączyć lub wyłączyć urządzenie.

Tryb czuwania: Naciśnij i przytrzymaj przycisk **ZASILANIE**, aż do wyświetlenia paska postępu. Zwolnij przycisk przed zapełnieniem paska postępu. Aby wybudzić ekran, naciśnij dowolny przycisk.

Kalibracja: Włącz przyrząd, a następnie naciśnij przycisk **ZASILANIE**.

Uwagi:

- Nie należy używać funkcji podczerwieni w świetle dziennym (gdy funkcja jest włączona, obraz jest kolorowy, gdy wyłączona — czarno-biały).
- W przypadku niskiego poziomu naładowania baterii poziom jasności oświetlenia podczerwonego zostanie automatycznie obniżony. Jeśli bateria jest naładowana do połowy, maksymalny poziom jasności wynosi 5. Jeśli bateria jest naładowana w 25%, maksymalny poziom jasności wynosi 3. Jeśli poziom naładowania baterii jest niższy niż 25%, nie można włączyć diody podczerwieni.

Przycisk JASNOŚĆ

Naciśnij jednokrotnie przycisk **JASNOŚĆ**, aby dostosować jasność.

Naciśnij i przytrzymaj przycisk **JASNOŚĆ**, aby wyostrzyć obraz na odległym obiekcie.

Przycisk PALETY KOLORÓW

Naciśnij przycisk **PALETY KOLORÓW**, aby wybrać jedną z 5 palet: Gorący czarny, Gorący biały, Gorący czerwony, Czerwony żelazny lub Gorący niebieski.

Naciśnij i przytrzymaj przycisk, aby przejść do menu.

Przycisk PRZYBLIŻENIE

Naciśnij przycisk **PRZYBLIŻENIE**, aby włączyć cyfrowe przybliżenie obrazu.

Naciśnij i przytrzymaj przycisk, aby wyostrzyć obraz na pobliskim obiekcie.

UWAGA: używaj przycisków **JASNOŚĆ** i **PRZYBLIŻENIE** aby wyostrzać obraz na odległych/pobliskich obiektach.

Zdalne sterowanie za pomocą aplikacji mobilnej/połączenia Wi-Fi

Przed rozpoczęciem sterowania zdalnego tym urządzeniem należy pobrać aplikację **TargetIR** ze sklepu Apple App Store lub Google Play i zainstalować ją na tablecie lub smartfonie.

1. Włącz urządzenie.
2. Uruchom aplikację na smartfonie, znajdź konto "HandHeld-TI-xxxx" i wprowadź hasło "12345678".

Dane techniczne

Rozdzielczość IR, px/μm	256×192/12
Zakres spektralny, μm	8...14
Ogniskowa, mm	10
Apertura względna	f/1,0
Regulacja ostrości	elektryczna
Pole widzenia (poziomo/pionowo), °	17,1×13,0
Przybliżenie optyczne, razy	1,5
Powiększenie cyfrowe, razy	1x/2x
USB	typ C (standard USB 2.0)
Wyjście wideo	USB typu C
Wi-Fi	pasmo częstotliwości 2,4 GHz; zasięg 15 m
Bluetooth	+
Gwint adaptera do statywu	1/4"
Typ wyświetlacza	0,4" FLCOS

Rozdzielczość	1280×960
Odległość źrenicy wyjściowej, mm	≥12
Regulacja dioptrii	-4...+2
Automatyczne wyłączenie	15, 30 lub 60 min
Automatyczny tryb czuwania	5, 10 lub 15 min
Wskaźnik laserowy	do 200 m
Zasilanie	wymienna bateria 18650, 2200 mAh
Zakres temperatury pracy, °C	-10...+50
Zakres wilgotności pracy, %	10...95

Zakres widzenia, m

Pojazd (2,3x2,3 m)	1000
Człowiek (1,8x0,5 m)	400
Sarna (1,5x0,5 m)	330
Dzik (0,9x0,7 m)	250

Zakres rozpoznawania, m

Pojazd (2,3x2,3 m)	400
Człowiek (1,8x0,5 m)	200
Sarna (1,5x0,5 m)	170
Dzik (0,9x0,7 m)	130

Producent zastrzega sobie prawo wprowadzenia zmian w ofercie produktów i specyfikacjach bez uprzedniego powiadomienia.

Konserwacja i pielęgnacja

Pod żadnym pozorem nie wolno kierować przyrządu bezpośrednio na słońce, światło laserowe lub inne źródło jasnego światła, ponieważ może to spowodować TRWAŁE USZKODZENIE SIATKÓWKI lub doprowadzić do ŚLEPOTY. Zachowaj szczególną ostrożność, gdy urządzenia używają dzieci lub osoby, które nie w pełni zapoznały się z instrukcjami. Upewnij się, że kanały dopływu powietrza z tyłu urządzenia nie są zablokowane lub zakryte. Nie podejmuj prób samodzielnego demontażu urządzenia. Nie dotykaj powierzchni optycznych palcami. Trzymaj z dala od wody. Nie należy przechowywać w warunkach wysokiej wilgoci. W celu wszelkich napraw i czyszczenia skontaktuj się z punktem serwisowym. Chroń przyrząd przed upadkami z wysokości i działaniem nadmiernej siły mechanicznej. Przed użyciem tego produktu należy dokładnie zapoznać się z instrukcją bezpieczeństwa i instrukcją obsługi. W przeciwnym razie może to spowodować narażenie na niebezpieczne promieniowanie laserowe i porażenie prądem. Używaj urządzenia tylko w sposób określony w instrukcji obsługi. Przechowywać poza zasięgiem dzieci. Nigdy NIE należy patrzeć bezpośrednio w wiązkę laserową gołym okiem ani przez urządzenie optyczne i nigdy nie należy kierować jej w stronę innych osób. Nie używać produktu w środowisku zagrożonym wybuchem ani w pobliżu materiałów łatwopalnych. Nie należy narażać urządzenia na wstrząsy, ciągłe wibracje ani na ekstremalnie wysokie lub niskie temperatury. W razie pošknięcia jakiegokolwiek części lub baterii należy natychmiast skontaktować się z lekarzem. **Dzieci mogą używać tego urządzenia tylko pod nadzorem osoby dorosłej.**

Instrukcje dotyczące bezpiecznego obchodzenia się z bateriami

Nie wolno nigdy pozostawiać sondy pomiarowej we wnętrzu pracującego piekarnika lub kuchenki mikrofalowej. Urządzenie należy wyjąć natychmiast po zmierzeniu temperatury. Nie należy zbliżać urządzenia do otwartego ognia i gorących powierzchni. Pomiary temperatury należy zawsze wykonywać w rękawicach ochronnych, aby uniknąć poparzeń. Po każdym użyciu umyj stalową sondę wodą z detergentem lub pod bieżącą wodą. Umieść stalową sondę w gorącej wodzie na kilka minut, aby ją wysterylizować. Nie zanurzaj w wodzie urządzenia cyfrowego — jedynie stalowa sonda jest wodoodporna. Urządzenia nie można myć w zmywarce do naczyń. Nie wolno używać uszkodzonego urządzenia. Urządzenie wolno używać tylko zgodnie z jego przeznaczeniem. Urządzenie jest przeznaczone wyłącznie do użytku wewnątrz pomieszczeń. Postępuj ściśle według instrukcji, nie rozmontowuj urządzenia i uważaj, aby go nie upuścić, ponieważ może to spowodować nieprawidłowe działanie. Dzieci mogą używać tego urządzenia tylko pod nadzorem osoby dorosłej.

Gwarancja Levenhuk

Produkty optyczne Levenhuk mają **2-letnią gwarancję** na wady materiałowe i wykonawcze. Wszystkie akcesoria Levenhuk są wolne od wad materiałowych oraz wykonawczych i pozostaną takie przez **2 lata** od daty zakupu detalicznego. Levenhuk naprawi lub wymieni produkt w dowolnym kraju, w którym Levenhuk posiada swój oddział, o ile spełnione będą warunki gwarancji.

Więcej informacji na ten temat podano na stronie: www.levenhuk.pl/gwarancja

W przypadku wątpliwości związanych z gwarancją lub korzystaniem z produktu, proszę skontaktować się z lokalnym przedstawicielem Levenhuk.

PT Monóculo de visão térmica Levenhuk Fatum Z100

Introdução

Colocar pilhas

- Abra a tampa do compartimento das pilhas e coloque a pilha de acordo com as marcas de polaridade corretas. Feche a tampa.

Definições do dispositivo e painel de botões

Botão de LIGAR/DESLIGAR

Prima sem soltar o botão de LIGAR/DESLIGAR durante 3 segundos para ligar ou desligar o dispositivo.

Modo de espera: prima sem soltar o botão de LIGAR/DESLIGAR até aparecer a barra de progresso. Solte o botão antes de a barra de progresso chegar ao fim. Para ativar o ecrã, prima qualquer botão.

Calibração: Ligue o dispositivo e, em seguida, prima o botão LIGAR/DESLIGAR.

Notas:

- Se o dispositivo não ligar, verifique se existem pilhas defeituosas ou instaladas incorretamente. Utilize sempre apenas as pilhas recomendadas.
- Se usar óculos, deixe-os postos enquanto estiver a utilizar o dispositivo.

Botão de BRILHO

Prima uma vez o botão de BRILHO para ajustar o brilho.

Prima sem soltar o botão de BRILHO para focar um objeto distante.

Botão de PALETAS DE CORES

Prima o botão de PALETAS DE CORES para escolher uma das 5 paletas: Preto quente, Branco quente, Vermelho quente, Vermelho-ferro ou Azul quente.

Prima sem soltar o botão para aceder ao menu.

Botão de AMPLIAÇÃO

Prima o botão de AMPLIAÇÃO para efetuar a ampliação digital.

Prima sem soltar o botão para focar um objeto próximo.

NOTA: Utilize os botões de BRILHO e AMPLIAÇÃO para focar objetos distantes/próximos.

Controlo remoto via aplicação móvel/Wi-Fi

Antes de utilizar o controlo remoto deste dispositivo, transfira uma aplicação **TargetIR** da Apple App Store ou do Google Play e instale-a no seu tablet ou smartphone.

- Ligue o dispositivo.
- Inicie a aplicação no seu smartphone, localize a conta "HandHeld-TI-xxxx" e insira a palavra-passe inicial "12345678".

Especificações

Resolução de infravermelhos, px/ μ m	256x192 / 12
Faixa espectral, μ m	8... 14
Distância focal, mm	10
Abertura relativa	f/1,0
Foco	elétrico
Campo de visão (horizontal/vertical), °	17,1x13,0
Zoom ótico, x	1,5
Zoom digital, x	1x/2x
USB	tipo C (USB 2.0 standard)
Saída de vídeo	USB tipo C
Wi-Fi	banda de frequência de 2,4 GHz; distância de 15 m
Bluetooth	+
Rosca do adaptador do tripé	1/4"
Tipo de visor	0,4" FLCOS
Resolução	1280 x 960
Distância da pupila de saída, mm	\geq 12
Ajuste de dioptria	-4... +2

Desativação automática	15, 30 ou 60 min
Modo de espera automático	5, 10 ou 15 min
Indicador de laser	até 200 m
Fonte de alimentação	pilha 18650 substituível, 2200 mAh
Intervalo de temperatura de funcionamento, °C	-10... +50
Intervalo de humidade de funcionamento, %	10... 95

Intervalo de deteção, m

Veículo (2,3x2,3 m)	1000
Ser humano (1,8x0,5 m)	400
Veado (1,5x0,5 m)	330
Javali (0,9x0,7 m)	250

Intervalo de reconhecimento, m

Veículo (2,3x2,3 m)	400
Ser humano (1,8x0,5 m)	200
Veado (1,5x0,5 m)	170
Javali (0,9x0,7 m)	130

O fabricante se reserva no direito de fazer alterações na variedade e nas especificações dos produtos sem notificação prévia.

Cuidado e manutenção

Nunca, em qualquer circunstância, olhe diretamente para o Sol, ou para outra fonte de luz intensa, ou para um laser através deste dispositivo, pois isso pode causar DANOS PERMANENTES À RETINA e pode levar à CEGUEIRA. Tome as precauções necessárias quando usar o dispositivo com crianças ou com outras pessoas que não leram ou não compreenderam totalmente estas instruções. Certifique-se de que os canais de fluxo de ar na parte posterior do dispositivo não são bloqueados ou cobertos. Não tente desmontar o dispositivo por conta própria, por qualquer motivo. Não toque nas superfícies ópticas com seus dedos. Mantenha longe de água e alta umidade. Para fazer reparações e limpezas de qualquer tipo, entre em contato com o centro local de serviços especializados. Proteja o dispositivo de impactos súbitos e de força mecânica excessiva. Leia atentamente as instruções de segurança e o manual do utilizador antes de utilizar este produto. Caso contrário, pode resultar em radiação laser perigosa e choque elétrico. Utilize o dispositivo apenas conforme especificado no manual do utilizador. Mantenha-se afastado de crianças. **NÃO olhe diretamente para o feixe com os olhos desprotegidos ou através de um dispositivo ótico e nunca dirija o feixe para outras pessoas.** Não utilize o produto em ambiente explosivo ou perto de materiais inflamáveis. Não exponha o dispositivo a choques, vibrações contínuas ou temperaturas extremamente altas ou baixas. Se uma parte do dispositivo ou a bateria for engolida, procure imediatamente assistência médica. **As crianças só devem utilizar o dispositivo sob supervisão de um adulto.**

Instruções de segurança da bateria

Compre sempre baterias do tamanho e grau mais adequados para o uso pretendido. Substitua sempre o conjunto de baterias de uma só vez; tome cuidado para não misturar baterias antigas com novas, ou baterias de tipos diferentes. Limpe os contactos da bateria, e também os do dispositivo, antes da instalação da bateria. Certifique-se de que as baterias estão instaladas corretamente no que respeita à sua polaridade (+ e -). Remova as baterias do equipamento se este não for ser usado por um período prolongado de tempo. Remova as baterias usadas prontamente. Nunca coloque as baterias em curto-circuito, pois isso pode causar altas temperaturas, derrame ou explosão. Nunca aqueça as baterias com o intuito de as reanimar. Não desmonte as baterias. Lembre-se de desligar os dispositivos após a utilização. Mantenha as baterias fora do alcance das crianças, para evitar o risco de ingestão, sufocação ou envenenamento. Use as baterias da forma prescrita pelas leis do seu país.

Garantia Levenhuk

Os produtos ópticos Levenhuk estão abrangidos por uma **garantia de 2 anos** contra defeitos de material e de fabrico. Todos os acessórios Levenhuk têm a garantia de isenção de defeitos de material e de fabrico durante **2 anos** a partir da data de compra a retalho. A garantia inclui o direito à reparação ou substituição gratuita do produto Levenhuk em qualquer país que tenha uma filial da Levenhuk, caso estejam reunidas todas as condições da garantia.

Para mais detalhes, visite o nosso web site: www.levenhuk.eu/warranty

Se surgirem problemas relacionados à garantia ou se for necessária assistência no uso do produto, contate a filial local da Levenhuk.

RU Монокюляр тепловизионный Levenhuk Fatum Z100

Начало работы

Установка батареек

- Снимите крышку батарейного отсека, вставьте батарейку, соблюдая полярность. Закройте отсек.

Кнопочная панель и настройка прибора

Кнопка ВКЛ./ВЫКЛ.

Нажмите и удерживайте кнопку **ВКЛ./ВЫКЛ.** в течение трех секунд для включения или выключения прибора.

Режим ожидания: нажмите и удерживайте кнопку **ВКЛ./ВЫКЛ.**, пока не отобразится индикатор выполнения. Отпустите кнопку до того, как индикатор выполнения завершится. Чтобы включить экран, нажмите любую кнопку.

Калибрация: включите прибор и затем нажмите кнопку **ВКЛ./ВЫКЛ.**

Примечания:

- Если прибор не включается, проверьте, правильно ли установлены батарейки и не нуждаются ли они в замене. Всегда используйте только рекомендованные батарейки.
- Если вы носите очки, не снимайте их на время использования прибора.

Кнопка ЯРКОСТЬ

Нажмите кнопку **ЯРКОСТЬ**, чтобы отрегулировать яркость.

Нажмите и удерживайте кнопку, чтобы сфокусироваться на дальнем объекте.

Кнопка ЦВЕТОВЫЕ ПАЛИТРЫ

Нажмите кнопку **ЦВЕТОВЫЕ ПАЛИТРЫ**, чтобы выбрать одну из пяти палитр: Black Hot (горячий черный), White Hot (горячий белый), Red Hot (горячий красный), Iron Red (красное железо), Blue Hot (горячий синий).

Нажмите и удерживайте кнопку для входа в меню.

Кнопка ПРИБЛИЖЕНИЕ

Нажмите кнопку **ПРИБЛИЖЕНИЕ** для цифрового увеличения.

Нажмите и удерживайте кнопку, чтобы сфокусироваться на близком объекте.

ПРИМЕЧАНИЕ: используйте кнопки **ЯРКОСТЬ** и **ПРИБЛИЖЕНИЕ** для ближнего/дальнего фокуса.

Дистанционное управление устройством с помощью Wi-Fi и мобильного приложения

Для дистанционного управления прибором скачайте приложение **TargetIR** из Apple App Store или Google Play и установите на ваш планшет или смартфон.

1. Включите прибор.
2. Запустите приложение на смартфоне и найдите account «HandHeld-TI-xxxx», введите предустановленный пароль «12345678».

Технические характеристики

Тепловизионный модуль, пикс/мкм	256 × 192 / 12
Спектральный диапазон, мкм	8... 14
Фокусное расстояние, мм	10
Относительное отверстие (апертура)	f/1,0
Фокус	электрический
Угол поля зрения (горизонталь)х(вертикаль), °	17,1×13,0
Оптическое увеличение, крат	1,5
Цифровое увеличение, крат	1x, 2x
USB	Type-C (USB 2.0 standard)
Видеовыход	Type-C USB
Wi-Fi	2,4 Гц, дальность – 15 м
Bluetooth	+
Крепление для установки на штатив	стандартное, 1/4"
Дисплей	0,4" FLCOS

Разрешение	1280 × 960
Диаметр выходного зрачка, мм	≥12
Диоптрийная коррекция	-4... +2
Автоматическое отключение	15, 30, 60 мин
Автоматический режим ожидания	5, 10, 15 мин
Лазерный целеуказатель	до 200 м
Источник питания	заменяемая батарейка типа 18650, 2200mA·h
Диапазон рабочих температур, °C	-10... +50
Диапазон рабочей влажности, %	10... 95

Дальность обнаружения, м	
Автомобиль (2,3x2,3 м)	1000
Человек (1,8x0,5 м)	400
Олень (1,5x0,5 м)	330
Кабан (0,9x0,7 м)	250

Дальность распознавания, м	
Автомобиль (2,3x2,3 м)	400
Человек (1,8x0,5 м)	200
Олень (1,5x0,5 м)	170
Кабан (0,9x0,7 м)	130

Производитель оставляет за собой право вносить любые изменения в модельный ряд и технические характеристики или прекращать производство изделия без предварительного уведомления.

Уход и хранение

Никогда не смотрите в прибор на Солнце, на источник яркого света и лазерного излучения — ЭТО ОПАСНО ДЛЯ ЗРЕНИЯ И МОЖЕТ ПРИВЕСТИ К СЛЕПОТЕ! Будьте внимательны, если пользуетесь прибором вместе с детьми или людьми, не знакомыми с инструкцией. Не разбирайте прибор. Не касайтесь пальцами поверхностей линз. Не используйте прибор в условиях повышенной влажности и не погружайте его в воду. Сервисные и ремонтные работы могут проводиться только в специализированном сервисном центре. Оберегайте прибор от резких ударов и чрезмерных механических воздействий. Перед использованием прибора необходимо внимательно прочесть инструкции по технике безопасности и руководство пользователя. Ненадлежащее использование прибора может привести к опасному лазерному излучению и поражению электрическим током. Используйте прибор только согласно указаниям в руководстве пользователя. Храните прибор в недоступном для детей месте. Никогда не смотрите на лучи без защиты для глаз или с помощью любого оптического устройства и не направляйте лазерный луч на других людей. Не используйте прибор во взрывоопасной среде или вблизи легковоспламеняющихся материалов. Не подвергайте прибор ударам, непрерывным вибрациям или экстремально высоким или низким температурам. Если деталь прибора или элемент питания были проглочены, срочно обратитесь за медицинской помощью. **Дети могут пользоваться прибором только под присмотром взрослых.**

Использование элементов питания

Всегда используйте элементы питания подходящего размера и соответствующего типа. При необходимости замены элементов питания меняйте сразу весь комплект, не смешивайте старые и новые элементы питания и не используйте элементы питания разных типов одновременно. Перед установкой элементов питания очистите контакты элементов и контакты в корпусе прибора. Устанавливайте элементы питания в соответствии с указанной полярностью (+ и -). Если прибор не используется длительное время, следует вынуть из него элементы питания. Оперативно вынимайте из прибора использованные элементы питания. Никогда не закорачивайте полюса элементов питания — это может привести к их перегреву, протечке или взрыву. Не пытайтесь нагревать элементы питания, чтобы восстановить их работоспособность. Не разбирайте элементы питания. Выключайте прибор после использования. Храните элементы питания в недоступном для детей месте, чтобы избежать риска их проглатывания, удушья или отравления. Утилизируйте использованные батарейки в соответствии с предписаниями закона.

Гарантия Levenhuk

Компания Levenhuk гарантирует отсутствие дефектов в материалах конструкции и дефектов изготовления изделий. Продавец гарантирует соответствие качества приобретенных вами изделий компании Levenhuk требованиям технической документации при соблюдении потребителем условий и правил транспортировки, хранения и эксплуатации изделия. Срок гарантии: на аксессуары — **6 (шесть) месяцев** со дня покупки, на остальные изделия **гарантия действует 2 (два) года**. Гарантия позволяет бесплатно отремонтировать или обменять продукт Levenhuk, подпадающий под условия гарантии, в любой стране, где есть офис Levenhuk.

Подробнее об условиях гарантийного обслуживания см. на сайте www.levenhuk.ru/support

По вопросам гарантийного обслуживания вы можете обратиться в ближайшее представительство компании Levenhuk.

TR Levenhuk Fatum Z100 Termal Görüşlü Monoküler Dürbün

Başlangıç

Pilleri takın

- Pil bölmesi kapağını açın ve pili doğru kutuplara göre yerleştirin. Kapağı kapatın.

Düğme paneli ve cihaz ayarları

GÜÇ düğmesi

Cihazı açmak veya kapatmak için 3 saniye süreyle GÜÇ düğmesine basılı tutun.

Bekleme modu: İlerleme çubuğu görüntülenene kadar GÜÇ düğmesine basılı tutun. İlerleme çubuğu sonlanmadan önce düğmeyi bırakın. Ekranı uyandırmak için, herhangi bir düğmeye basın.

Kalibrasyon: Cihazı açın ve ardından GÜÇ düğmesine basın.

Notlar:

- Cihaz etkinleştirilemezse, hasarlı veya uygun yerleştirilmemiş pil bulunup bulunmadığını kontrol edin. Her zaman önerilen pilleri kullanın.
- Gözlük takıyorsanız, cihazı kullanırken gözlüğünüzü çıkarmayın.

PARLAKLIK düğmesi

Parlaklığı ayarlamak için PARLAKLIK düğmesine bir defa basın.

Uzak bir objeye odaklanmak için PARLAKLIK düğmesine basılı tutun.

RENK PALETLERİ düğmesi

5 palet arasından seçim yapmak için RENK PALETLERİ düğmesine basın: sıcak siyah, sıcak beyaz, sıcak kırmızı, sıcak demir, sıcak mavi.

Menüye girmek için düğmeye basılı tutun.

YAKINLAŞTIRMA düğmesi

Dijital büyütme için YAKINLAŞTIRMA düğmesine basın.

Yakın bir objeye odaklanmak için düğmeye basılı tutun.

NOT: Uzak/yakın odaklama için PARLAKLIK ve YAKINLAŞTIRMA düğmelerini kullanın.

Mobil Uygulama/Wi-Fi Bağlantısı ile Uzaktan Kumanda

Bu cihazın uzaktan kumandasını kullanmadan önce Apple App Store veya Google Play'den **TargetIR** adlı uygulamayı indirin ve tabletinize veya akıllı telefonunuza yükleyin.

1. Cihazı açın.

2. Akıllı telefonunuzda uygulamayı başlatın ve "HandHeld-TI-xxx" hesabını bulduktan sonra ilk parola olarak "12345678" dizisini girin.

Teknik Özellikler

Kızıl Ötesi çözünürlüğü, px/μm	256×192 / 12
Spektral aralık, μm	8... 14
Odak uzaklığı, mm	10
Açıklık oranı	f/1,0
Odak	elektrik
Görüş alanı (yatay/dikey), °	17,1×13,0
Optik yakınlaştırma, x	1,5
Dijital yakınlaştırma, x	1x/2x
USB	type-C (USB 2.0 standart)
Video çıkışı	type-C USB
Wi-Fi	2,4 GHz frekans bandı; mesafe 15 m
Bluetooth	+
Üç ayak sehpa adaptör dişlisi	1/4"
Görüntüleme türü	0,4" FLCOS
Çözünürlük	1280×960
Çıkış açıklığı mesafesi, mm	≥12
Diyopter ayarı	-4... +2

Otomatik kapanma	15, 30 veya 60 dakika
Otomatik bekleme modu	5, 10 veya 15 dakika
Lazer gösterge	200 m'ye kadar
Güç kaynağı	değiştirilebilir 18650 pil, 2200 mAh
Çalışma sıcaklığı aralığı, °C	-10... +50
Çalışma nemi aralığı, %	10... 95

Algılama aralığı, m

Araç (2,3x2,3 m)	1000
İnsan (1,8x0,5 m)	400
Geyik (1,5x0,5 m)	330
Yaban domuzu (0,9x0,7 m)	250

Tanımlama aralığı, m

Araç (2,3x2,3 m)	400
İnsan (1,8x0,5 m)	200
Geyik (1,5x0,5 m)	170
Yaban domuzu (0,9x0,7 m)	130

Üretici, ürün serisinde ve teknik özelliklerinde önceden bildirimde bulunmaksızın değişiklik yapma hakkını saklı tutar.

Bakım ve onarım

RETİNADA KALICI HASARA neden olabileceğinden ve KÖRLÜĞE yol açabileceğinden kesinlikle, hiçbir koşul altında Güneşe, başka bir parlak ışık kaynağına ya da bu cihaz aracılığıyla bir lazere doğrudan bakmayın. Bu cihazı, bu talimatları okuyamayacak veya tamamen anlayamayacak çocuklar ve diğer kişiler ile birlikte kullanacağınız zaman gerekli önlemleri alın. Cihazın arkasındaki hava akış kanallarının engellenmemesine veya kapatılmamasına dikkat edin. Cihazı herhangi bir sebep için kendi başınıza sökmeye çalışmayın. Optik yüzeylere parmaklarınızla dokunmayın. Cihazı su ve yüksek nemden uzak tutun. Her tür onarım ve temizlik için lütfen yerel uzman servis merkeziniz ile iletişime geçin. Cihazı ani darbelere ve aşırı mekanik güçlere karşı koruyun. Lütfen bu ürünü kullanmadan önce güvenlik talimatları ve kullanım kılavuzunu dikkatli bir şekilde okuyun. Bunun yapılmaması tehlikeli lazer radyasyonu ve elektrik çarpması ile sonuçlanabilir. Cihazı yalnızca kullanım kılavuzunda belirtildiği şekilde kullanın. Çocuklardan uzak tutun. Hiçbir zaman ışına çıplak gözle veya bir optik cihazla yoluyla doğrudan BAKMAYIN ve ışını kesinlikle başkalarına doğrultmayın. Ürünü patlayıcı ortamda ya da yanıcı malzemelerin yakınında kullanmayın. Cihazı darbeye, sürekli titreşime veya aşırı yüksek ya da düşük sıcaklıklara maruz bırakmayın. Cihaz veya pilin bir parçası yutulduğu takdirde, hemen tıbbi yardım alınmalıdır. **Çocuklar cihazı yalnızca yetişkin gözetiminde kullanabilir.**

Pil güvenliği talimatları

Her zaman kullanım amacına en uygun olan boyut ve türden piller satın alın. Eski ve yeni piller ile farklı türlerden pilleri birbiriyle birlikte kullanmamaya özen göstererek pil setini her zaman tamamen değiştirin. Pilleri takmadan önce pil kontakları ile cihaz kontaklarını temizleyin. Pillerin kutuplar (+ ve -) açısından doğru bir biçimde takıldığından emin olun. Uzun süreyle kullanılmayacak ekipmanlardaki pilleri çıkarın. Kullanılmış pilleri derhal çıkarın. Aşırı ısınmaya, sızıntıya veya patlamaya neden olabileceğinden kesinlikle pillerde kısa devreye neden olmayın. Yeniden canlandırmak için kesinlikle pilleri ısıtmayın. Pilleri sökmeyin. Cihazı kullanım sonrasında kapatın. Yutma, boğulma veya zehirlenme riskini önlemek için pilleri çocukların erişemeyeceği bir yerde saklayın. Kullanılmış pilleri ülkenizin yasalarında belirtildiği şekilde değerlendirin.

Levenhuk Garantisi

Levenhuk optik ürünleri, malzeme ve işçilik kaynaklı kusurlara karşı **2 yıl garantilidir**. Tüm Levenhuk aksesuarları, perakende satış yoluyla alınmasından sonra **2 yıl** boyunca malzeme ve işçilik kaynaklı kusurlara karşı garantilidir.

Bu garanti sayesinde, tüm garanti koşulları sağlandığı takdirde, Levenhuk ofisi bulunan herhangi bir ülkede Levenhuk ürününüz için ücretsiz olarak onarım veya değişim yapabilirsiniz. Ayrıntılı bilgi için web sitemizi ziyaret edebilirsiniz: www.levenhuk.eu/warranty
Garanti sorunları ortaya çıkarsa veya ürününüzü kullanırken yardıma ihtiyacınız olursa, yerel Levenhuk şubesi ile iletişime geçin.